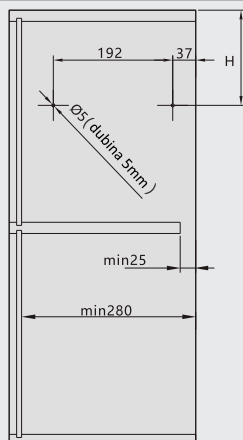


## OPM ST mehanizam

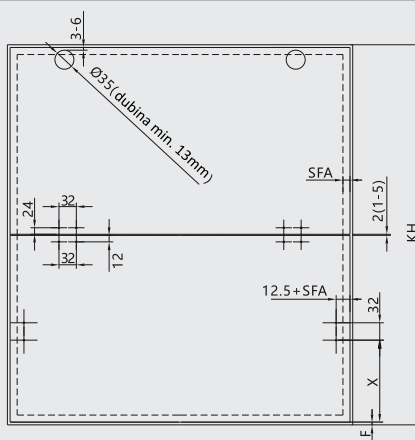
Planiranje:

Pozicije rupa za montažu

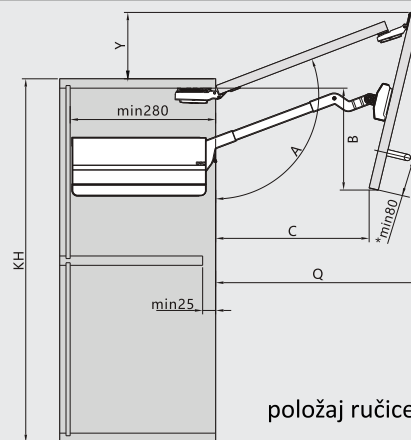
Uputstvo za montažu:



Planiranje i montaža - drvena vrata i široki alu ramovi



Šablon otvaranja

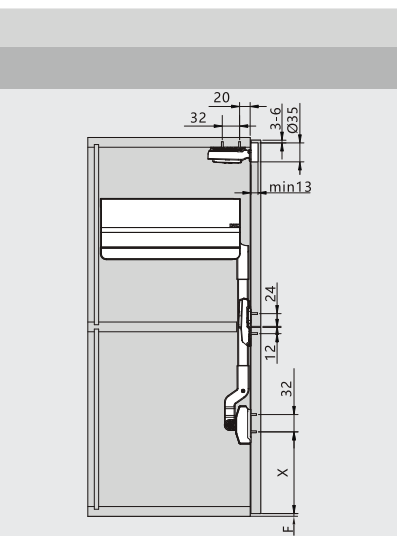


| Visina fronta KH(mm) | H(mm)     |
|----------------------|-----------|
| 480-589              | KHx0.3-28 |
| 590-1040             | KHx0.3-57 |

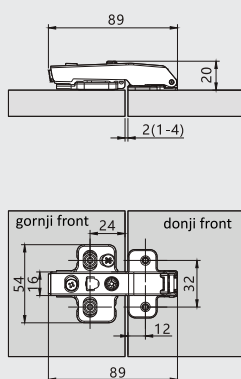
E.G.  
Visina fronta KH=500  
H=500x0.3-28=122  
Visina fronta KH=800  
H=800x0.3-57=183

| Visina fronta KH(mm) | X(mm)    | E.G.   |         |         |         |         |
|----------------------|----------|--|---------|---------|---------|---------|
| 480-1040             | KH-H-S-F | Visina fronta KH=600<br>H=600x0.3-57=123<br>S=356 (vidi tabelu)<br>razmak F=2<br>X=600-123-356-2=119 |         |         |         |         |
| Visina fronta KH(mm) | S(mm)    | A(°)   | B(mm)   | C(mm)   | Q(mm)   | Y(mm)   |
| 480-529              | 301      | ~115-105   | 109-156 | 257-210 | 278-323 | 109-76  |
| 530-589              | 326      | ~115-105   | 123-180 | 280-223 | 300-354 | 121-77  |
| 590-649              | 356      | ~115-105   | 141-194 | 308-224 | 327-384 | 132-84  |
| 650-729              | 386      | ~115-102   | 160-228 | 335-226 | 355-428 | 144-74  |
| 730-799              | 426      | ~115-105   | 181-250 | 372-293 | 390-450 | 162-108 |
| 800-879              | 461      | ~115-105   | 202-280 | 404-318 | 422-494 | 176-115 |
| 880-959              | 501      | ~115-105   | 225-301 | 440-361 | 458-529 | 194-134 |
| 960-1040             | 541      | ~115-105   | 245-335 | 476-405 | 493-566 | 214-148 |

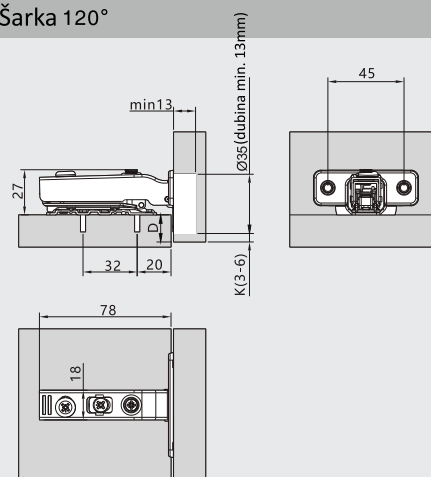
SFA: preklap vrata na bočnom panelu  
F: razmak



Srednja šarka



Šarka 120°



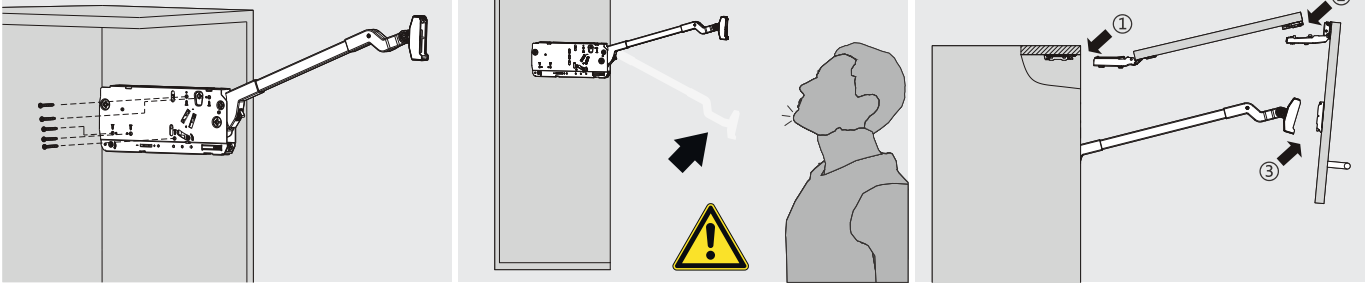
Broj potrebnih šarki:

Koristite 3 šarke za širinu fronta preko 1200mm i težinu vrata preko 12kg.

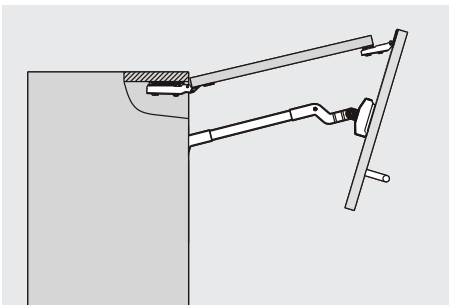
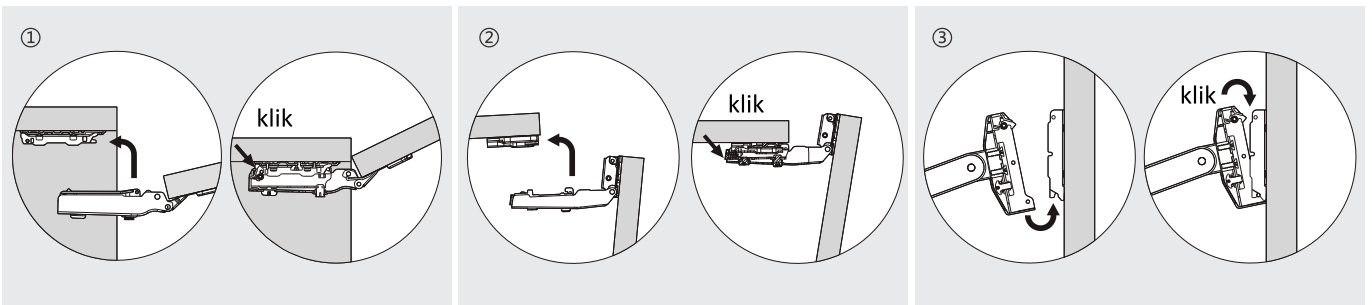
Koristite 4 šarke za širinu fronta preko 1800mm i težinu vrata preko 20kg.

| Rastojanje za bušenje K (mm) | 3  | 4  | 5  | 6  |
|------------------------------|----|----|----|----|
| Preklap vrata D(mm)          | 15 | 16 | 17 | 18 |

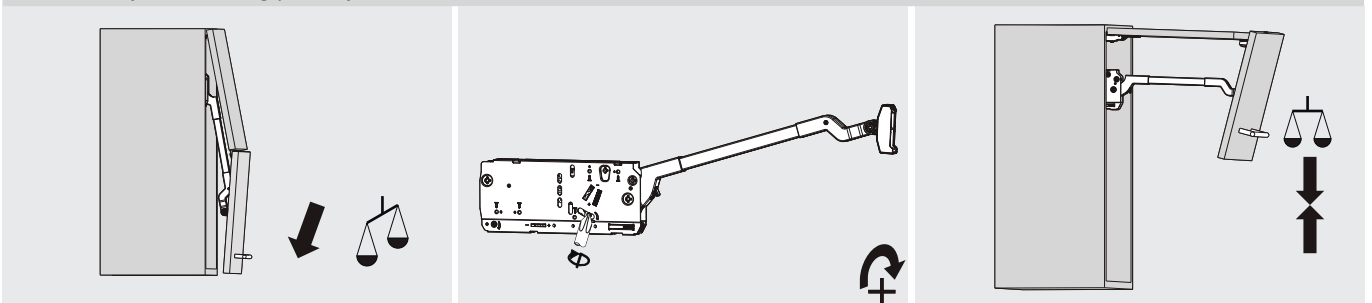
## Montaža



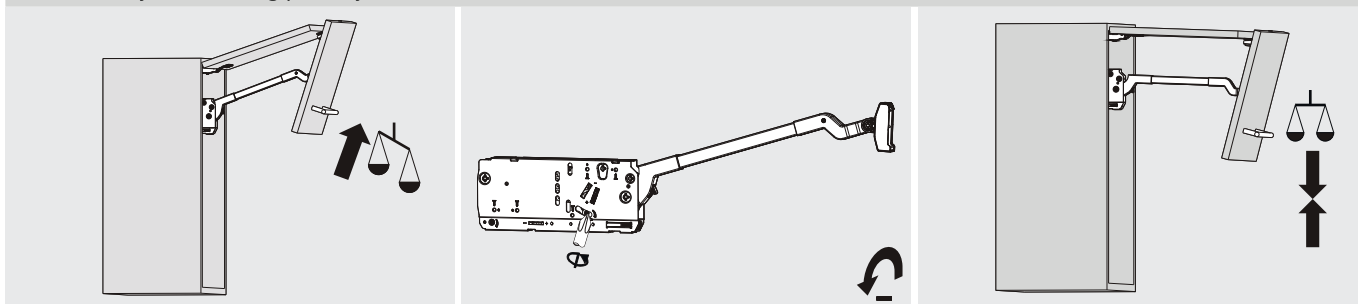
Oprezno pri otvaranju ruke mehanizma



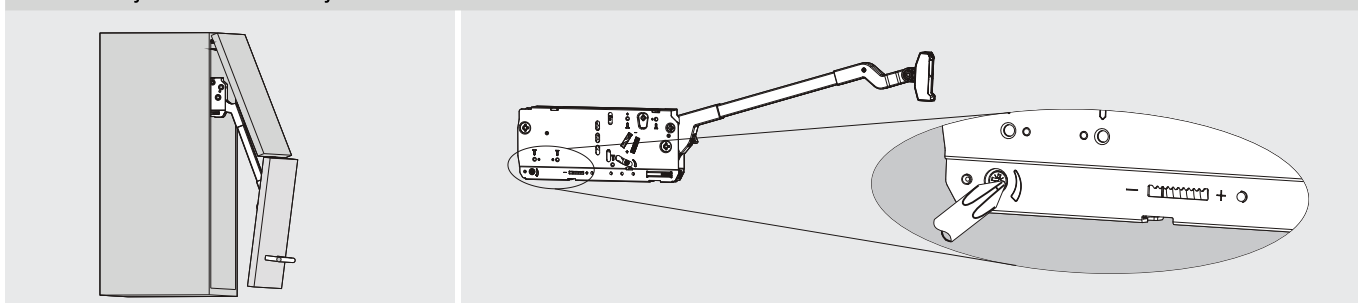
## Podšavanje slobodnog položaja



### Podešavanje slobodnog položaja



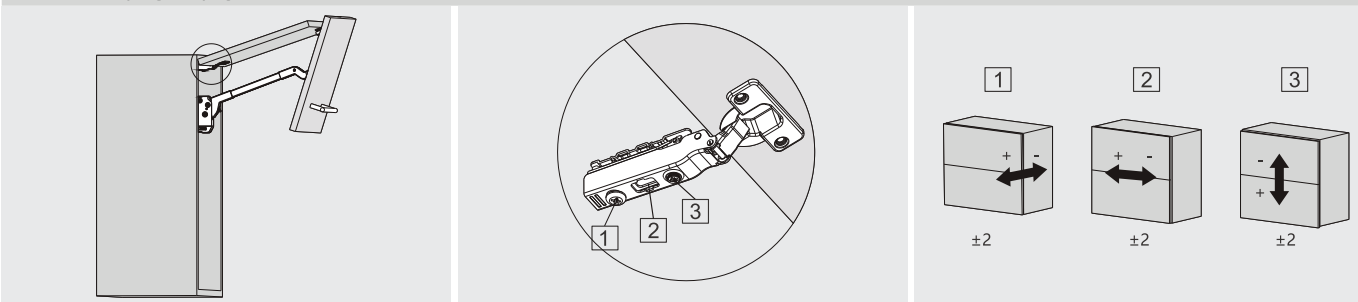
### Podešavanje brzine zatvaranja



"+" povećava vreme mekog zatvaranja (okrenite zavrtnj za podešavanje u smeru suprotnom od kazaljke na satu)

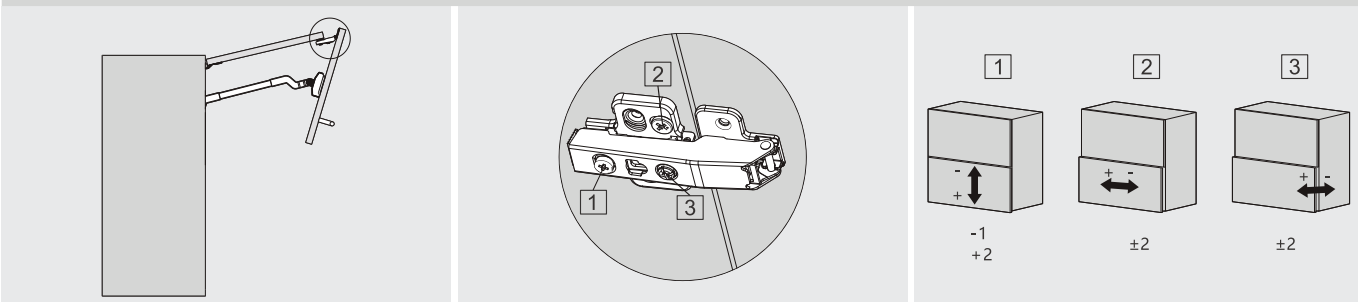
"-" smanjuje vreme mekog zatvaranja (okrenite zavrtnj za podešavanje u smeru kazaljke na satu)

### Podešavanje gornjeg fronta



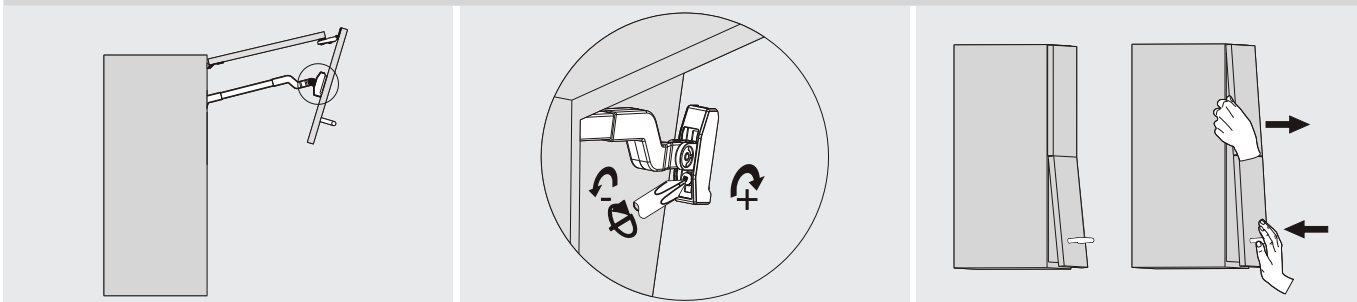
šarka 120°

### Podešavanje donjeg fronta



srednja šarka

## Podešavanje



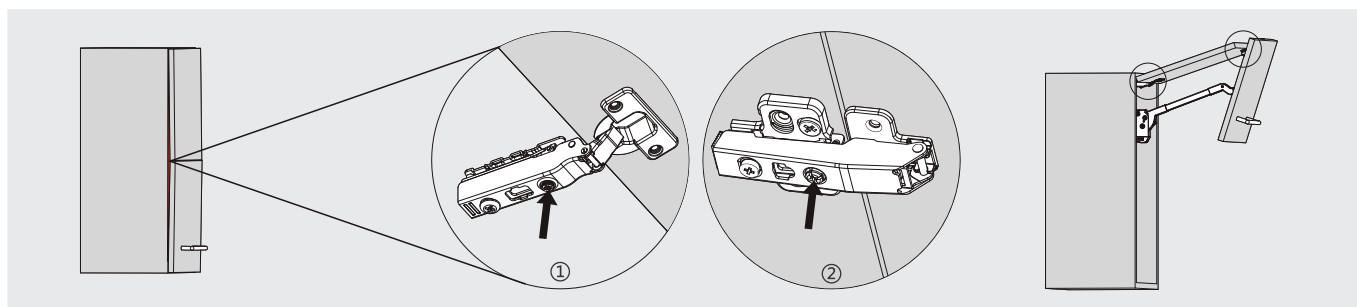
- "+" Odvrtite šraf kada je automatsko pozicioniranje previše čvrsto da bi se pomerilo tokom podešavanja vrata.
- "-" Zategnite šraf kada je automatsko pozicioniranje previše labavo i ne radi tokom podešavanja vrata.

Podešavanje pozicije vrata



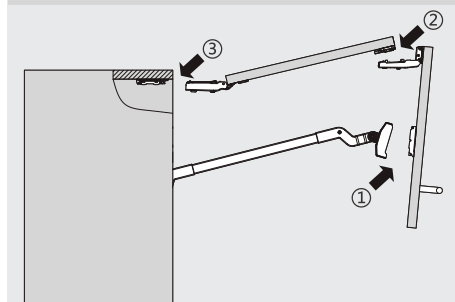
Podesite položaj vrata

Zavrnite šraf

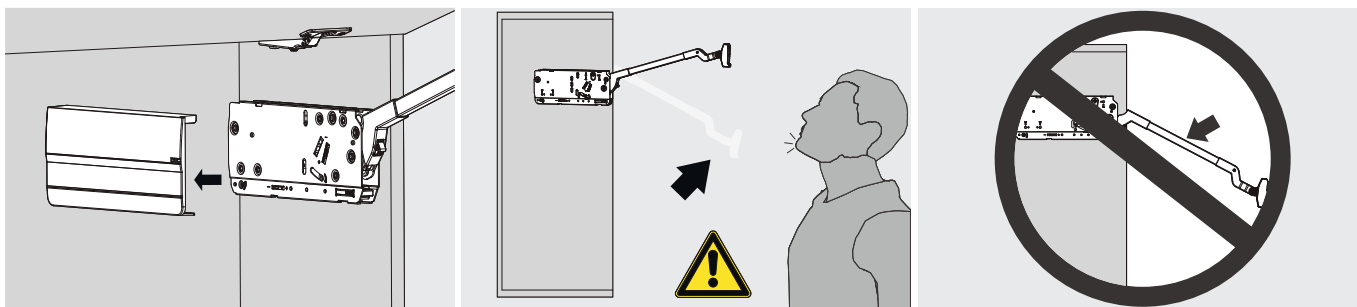
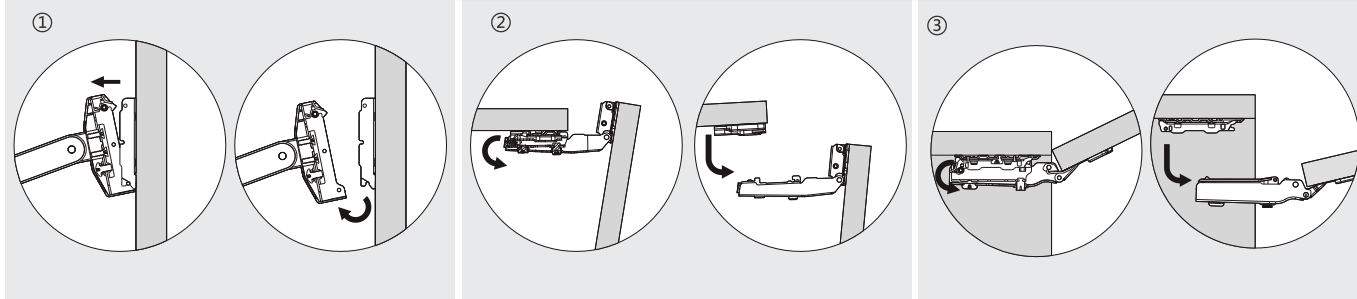


Ako postoji mali razmak između fronta i bočne strane korpusa podesite pozicije vrata pomoću vijaka za podešavanje.

## Uklanjanje



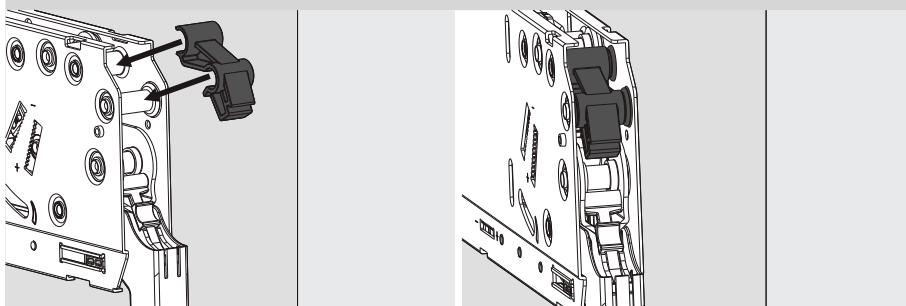
## Uklanjanje



Oprezno pri otvaranju ruke mehanizma

Nemojte gurati ruku mehanizma bez pričvršćenih vrata.

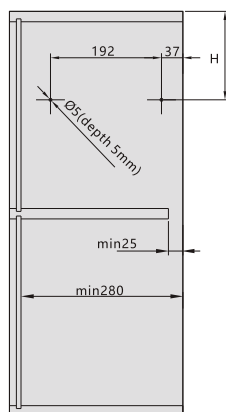
## Graničnik otvaranja



# ST mehanizam za alu frontove 1007

## Uputstvo za simetrična vrata

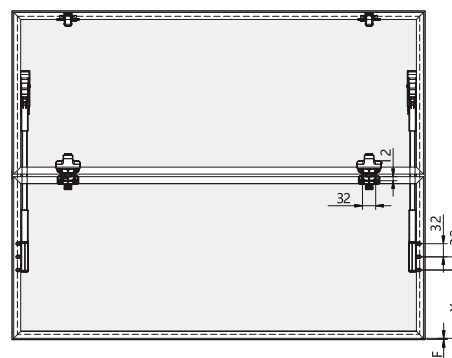
### Pozicije bušenja rupa i potreban prostor



| Visina elementa | H(mm)     |
|-----------------|-----------|
| 480-589         | KHx0.3-28 |
| 590-1040        | KHx0.3-57 |

E G  
 Visina elementa KH=500  
 H=500x0.3-28=122  
 Visina elementa KH=800  
 H=800x0.3-57=183

### Sastavljanje duplih vrata

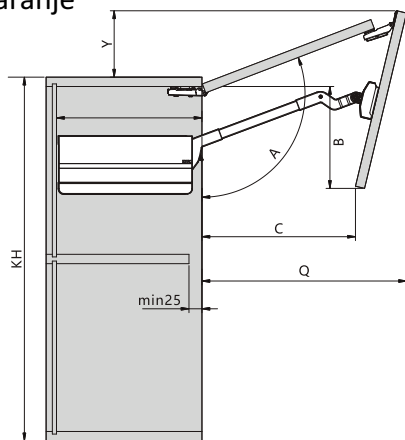


| Visina elementa KH(mm) | X(mm)    |      | E.G.  |         |         |         |
|------------------------|----------|------|---|---------|---------|---------|
|                        | KH-H-S-F |      | Visina elementa KH=600<br>H=600x0.3-57=123<br>S=356 ( pogledati tabelu )<br>Gap F=2<br>X=600-123-377-2=98 |         |         |         |
| Visina elementa KH(mm) | S(mm)    | A(°) | B(mm)   | C(mm)   | Q(mm)   | Y(mm)   |
| 480-529                | 322      | 105  | 155-166   | 263-228 | 294-319 | 65-68   |
| 530-589                | 347      | 105  | 174-185   | 287-240 | 318-349 | 72-75   |
| 590-649                | 377      | 105  | 196-203   | 314-249 | 347-379 | 79-82   |
| 650-729                | 407      | 105  | 218-225   | 344-239 | 376-419 | 87-91   |
| 730-799                | 447      | 105  | 247-259   | 393-314 | 413-450 | 98-102  |
| 800-879                | 482      | 105  | 273-286   | 435-354 | 448-489 | 107-113 |
| 880-959                | 522      | 105  | 303-318   | 456-382 | 486-527 | 117-124 |
| 960-1040               | 562      | 105  | 332-349   | 495-410 | 525-570 | 127-135 |

SFA: preklap vrata na bočnom panelu

F: razmak

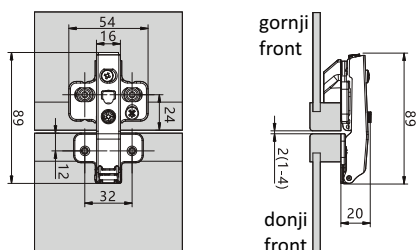
### Prostor za otvaranje



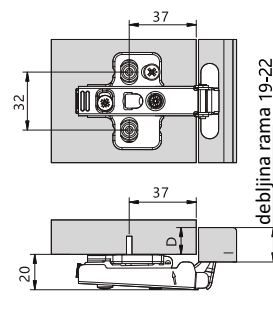
### Potreban broj šarki:

- Koristiti 3 šarke za širine preko 1200mm i težine veće od 12kg
- Koristiti 4 šarke za širine preko 1800mm i težine veće od 20kg

### Među-šarka

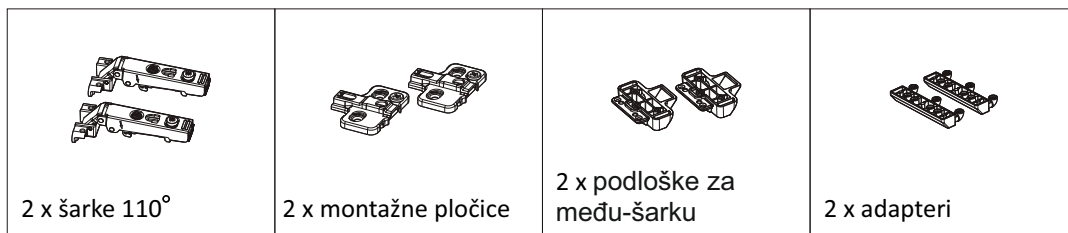


### Šarke za alu ram (šarka 110°)



|                              |    |    |    |    |
|------------------------------|----|----|----|----|
| Rastojanje za bušenje K (mm) | 19 | 20 | 21 | 22 |
| Preklap vrata D(mm)          | 15 | 17 | 19 | 20 |

## Set adaptera za uski alu ram (artikal: 12755)



2 x šarke 110°

2 x montažne pločice

2 x podloške za među-šarku

2 x adapteri

Šrafovi:



M4X6.5mm  
4x6.5mm

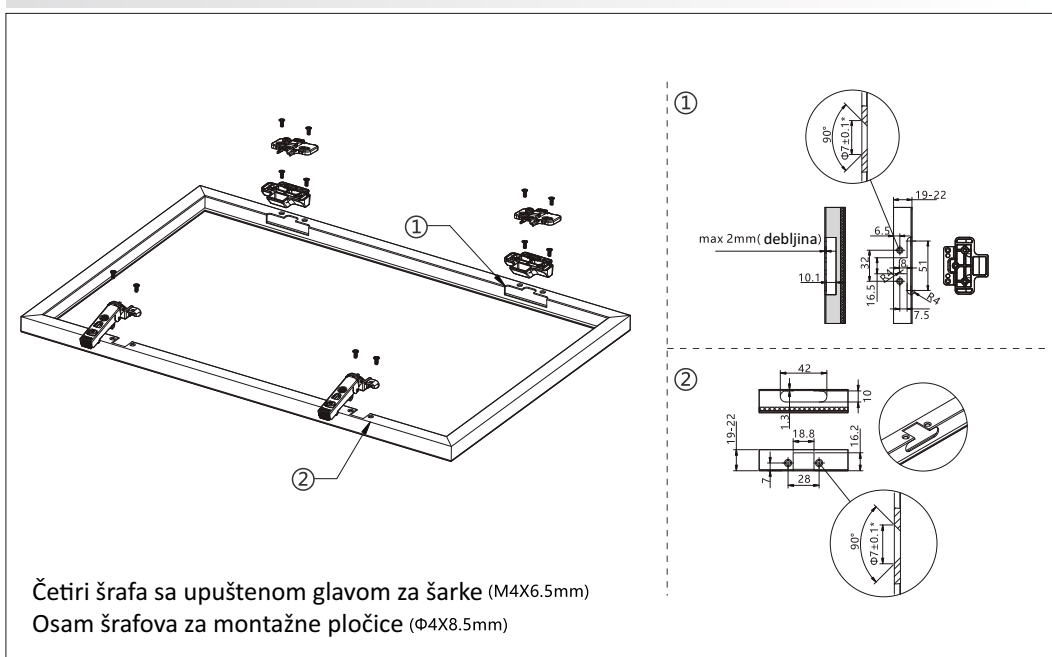


Φ3.5X8.5mm  
18x8.5mm



Φ4X16mm  
8x16mm

### Gornji front



### Donji front

