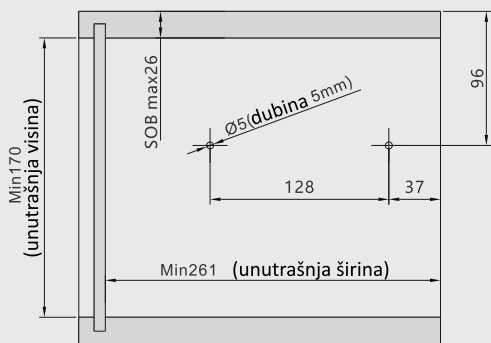


Planiranje:

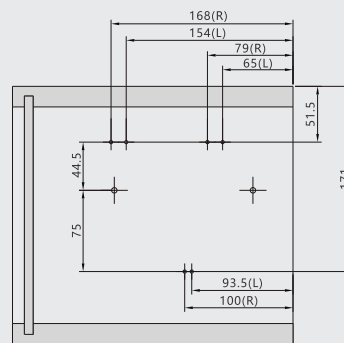
Uputstvo za montažu:

Pozicije rupa za montažu



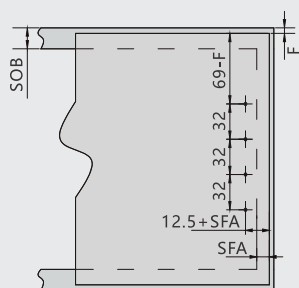
SOB: debljina ispune

Pozicija za montažu:



3xšrafovi Ø4X35mm

Planiranje i montaža - drvena vrata i široki alu ramovi



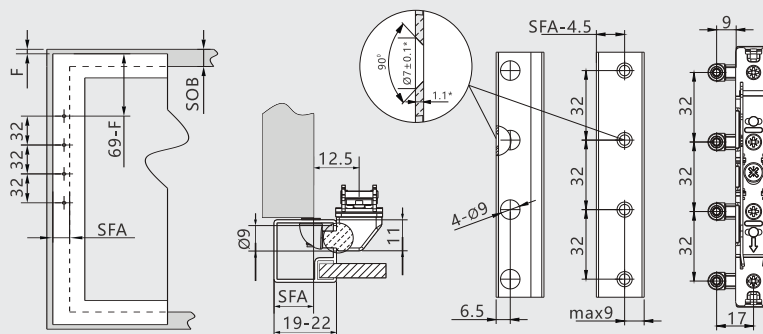
8 šrafova (Ø4X16mm)

8 šrafova sa upuštenom glavom (M4X11mm)

SFA: preklap vrata na bočnom panelu

F: razmak

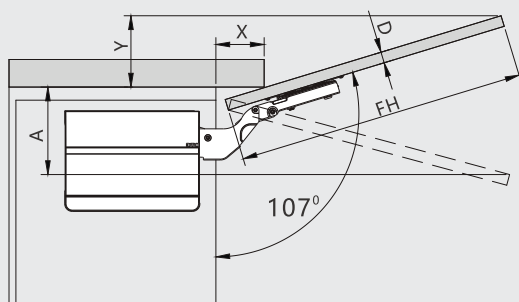
Planiranje i montaža - uski alu ramovi



| Širina rama (mm) | 19 | 20 | 21 | 22 |
|------------------|-------|-------|-------|-------|
| SFA(mm) | 15~19 | 16~20 | 17~21 | 18~22 |

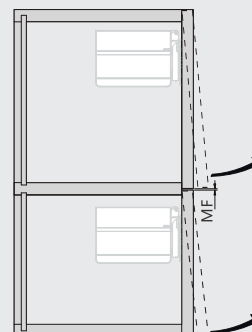
16 šrafova sa upuštenom glavom (Φ3.5X8.5mm)

Podešavanje fronta



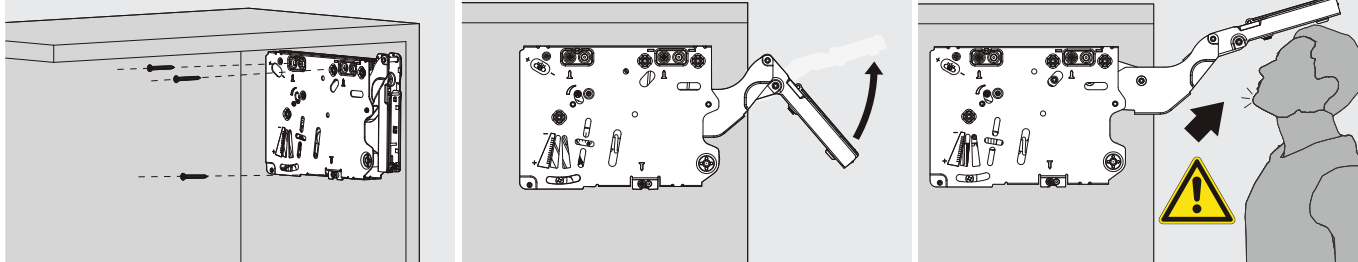
| | | | | | |
|----------------------------|-------------------------------|----|----|----|----|
| D(mm) | 16 | 19 | 22 | 26 | 28 |
| X(mm) | 70 | 58 | 49 | 35 | 26 |
| Ograničenje ugla otvaranja | Potreban prostor (mm) | | | | |
| bez | $Y = FH \times 0.29 - 15 + D$ | | | | |
| 100° | $Y = FH \times 0.17 - 15 + D$ | | | | |
| 75° | $A = FH \times 0.26 + 15 - D$ | | | | |

Minimalni razmak

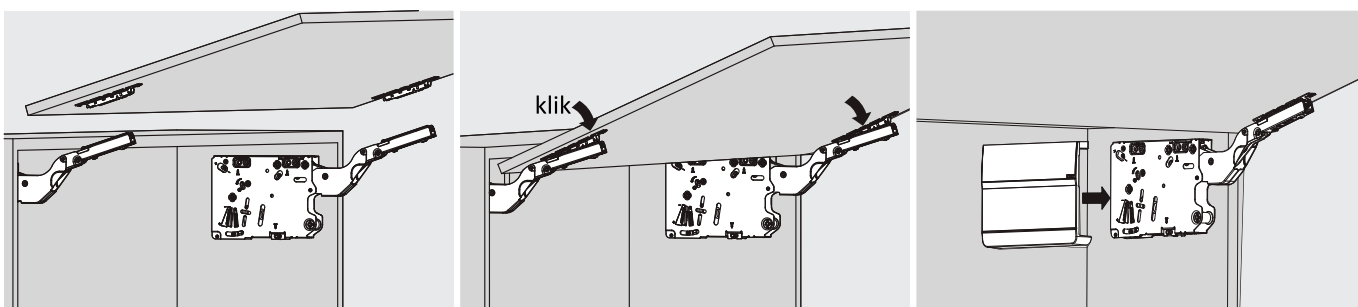


MF: minimalni razmak 2mm

Montaža

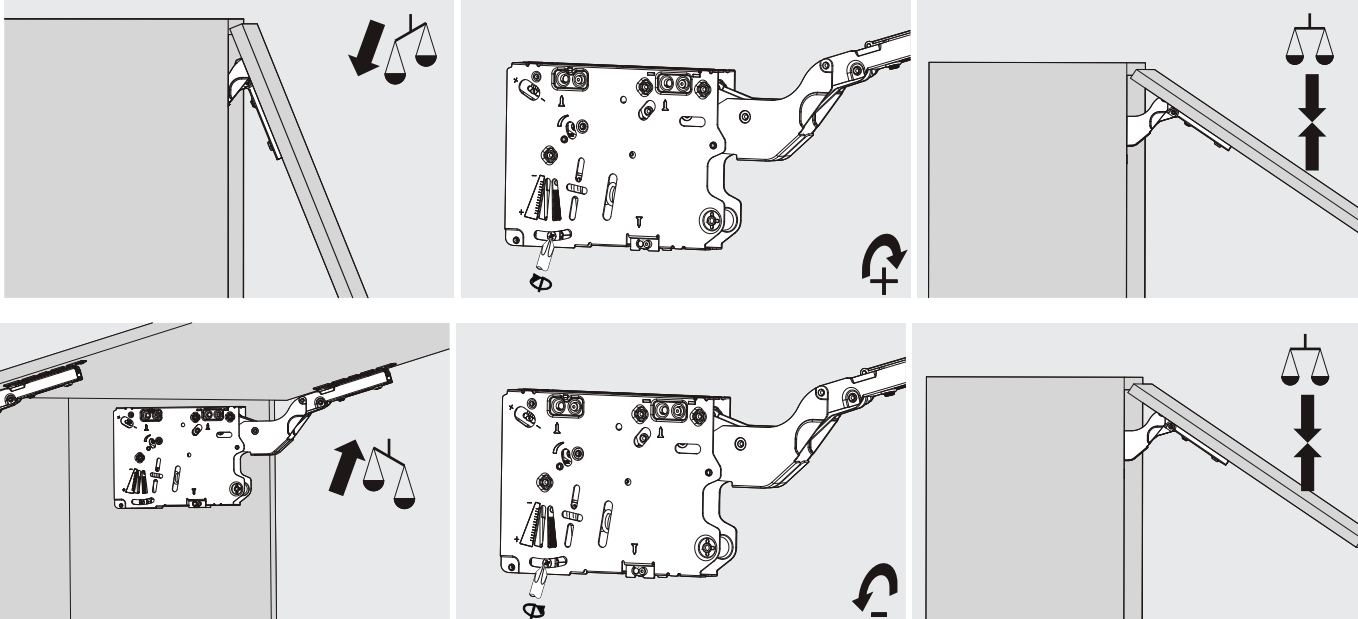


Oprezno pri otvaranju ruke mehanizma

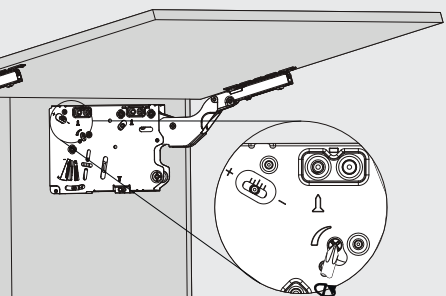


Montaža vrata

Podešavanje slobodnog položaja

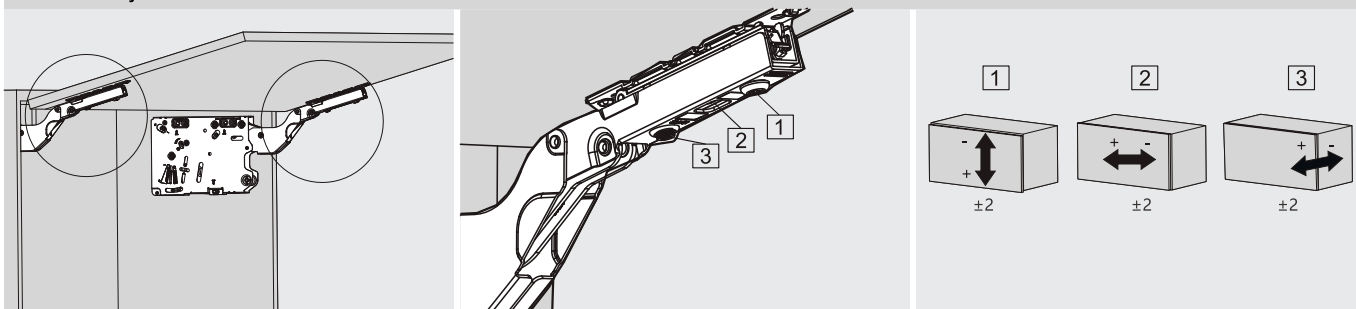


Podešavanje brzine zatvaranja

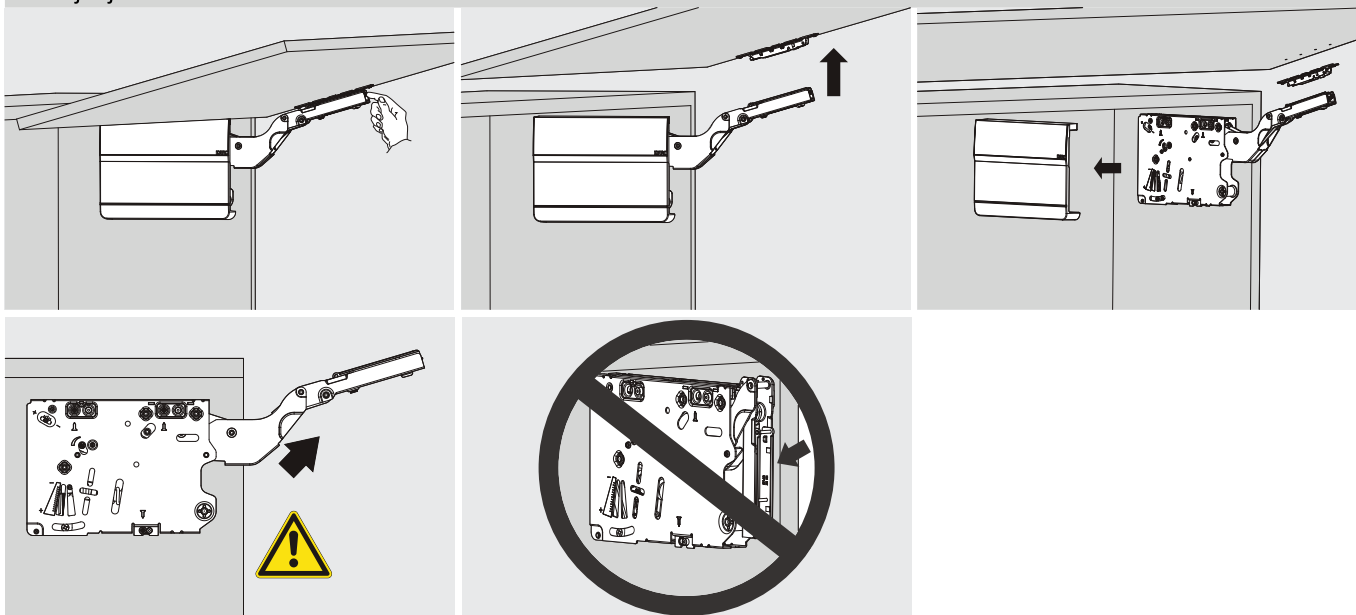


- "+" povećava vreme mekog zatvaranja (okrenite zavrtnj za podešavanje u smeru suprotnom od kazaljke na satu)
- "-" smanjuje vreme mekog zatvaranja (okrenite zavrtnj za podešavanje u smeru kazaljke na satu)

Podešavanje

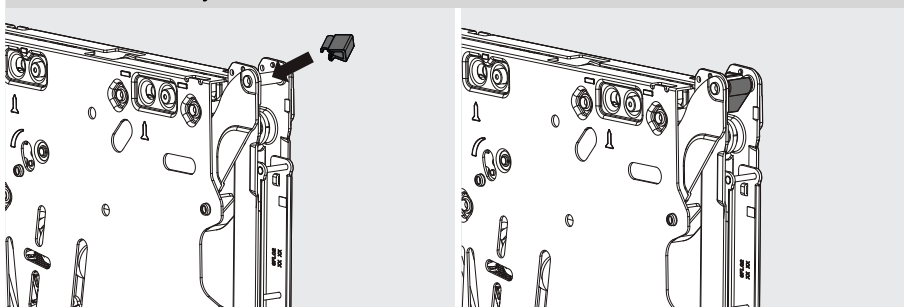


Uklanjanje



Nemojte gurati ruku mehanizma bez pričvršćenih vrata.

Graničnik otvaranja



* Formula za izračunavanje faktora snage:

(visina (m) x širina (m) x težina/m² (kg)) x visina (mm)

Težina okvirno za materijale:

iverica - 13kg/m²

mdf - 15kg/m²

staklo u alu ramu - 13kg/m²