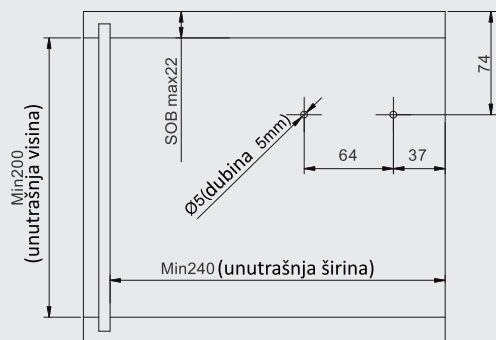


## OPM SQ push mehanizam

Planiranje:

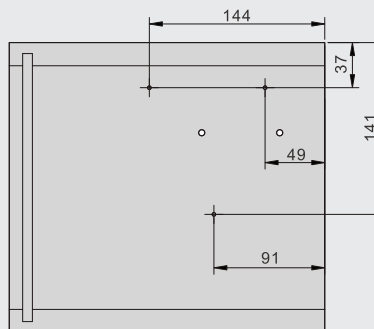
Pozicije rupa za montažu

Uputstvo za montažu:



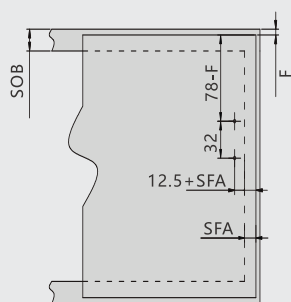
SOB: debljina ispune

Pozicija za montažu



4x šrafa Ø4X38mm

Planiranje i montaža - drvena vrata i široki alu ramovi

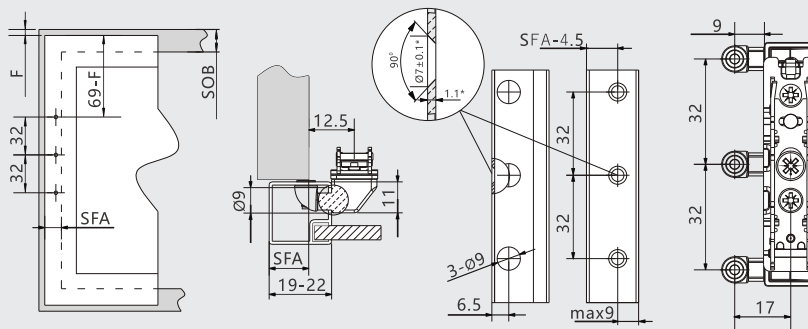


4 šrafa (Ø4X16mm)

SFA: preklop vrata na bočnom panelu

F: razmak

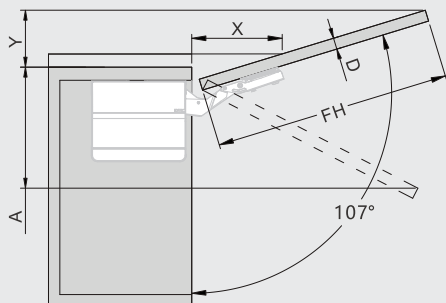
Planiranje i montaža - uski alu ramovi



Širina rama (mm)	19	20	21	22
SFA(mm)	15~19	16~20	17~21	18~22

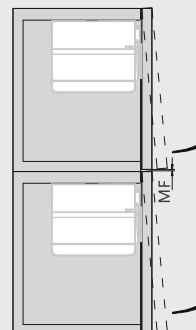
10 šrafova sa upuštenom glavom (Ø3 5X8 5mm)

Podšavanje fronta



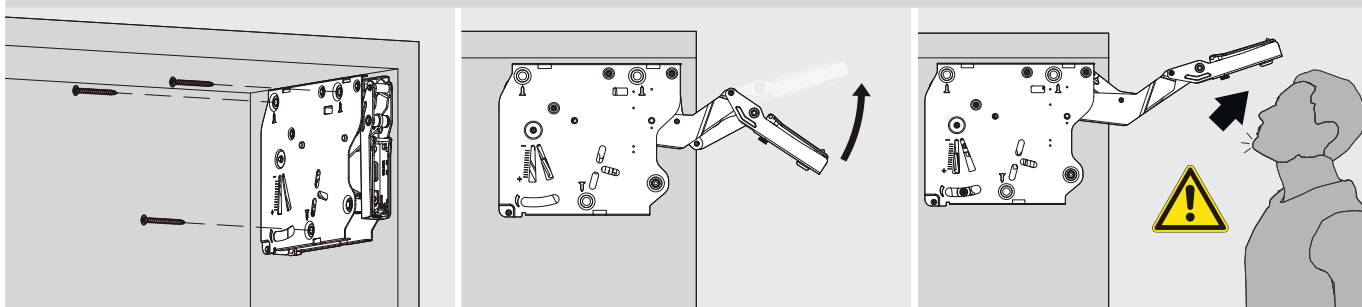
D(mm)	16	19	22	26	28
X(mm)	70	58	49	35	26
Ograničenje ugla otvaranja	Potreban prostor (mm)				
bez	$Y = FH \times 0.29 - 15 + D$				
100°	$Y = FH \times 0.17 - 15 + D$				
75°	$A = FH \times 0.26 + 15 - D$				

Minimalni razmak



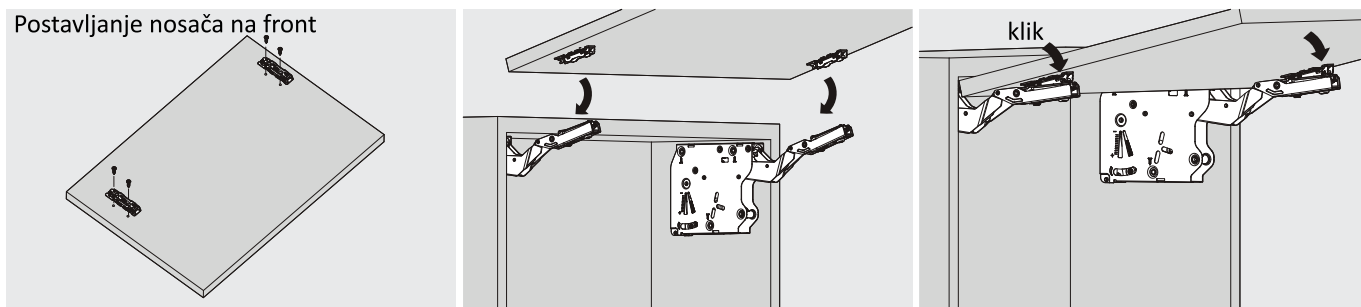
MF: minimalni razmak 2mm

## Montaža

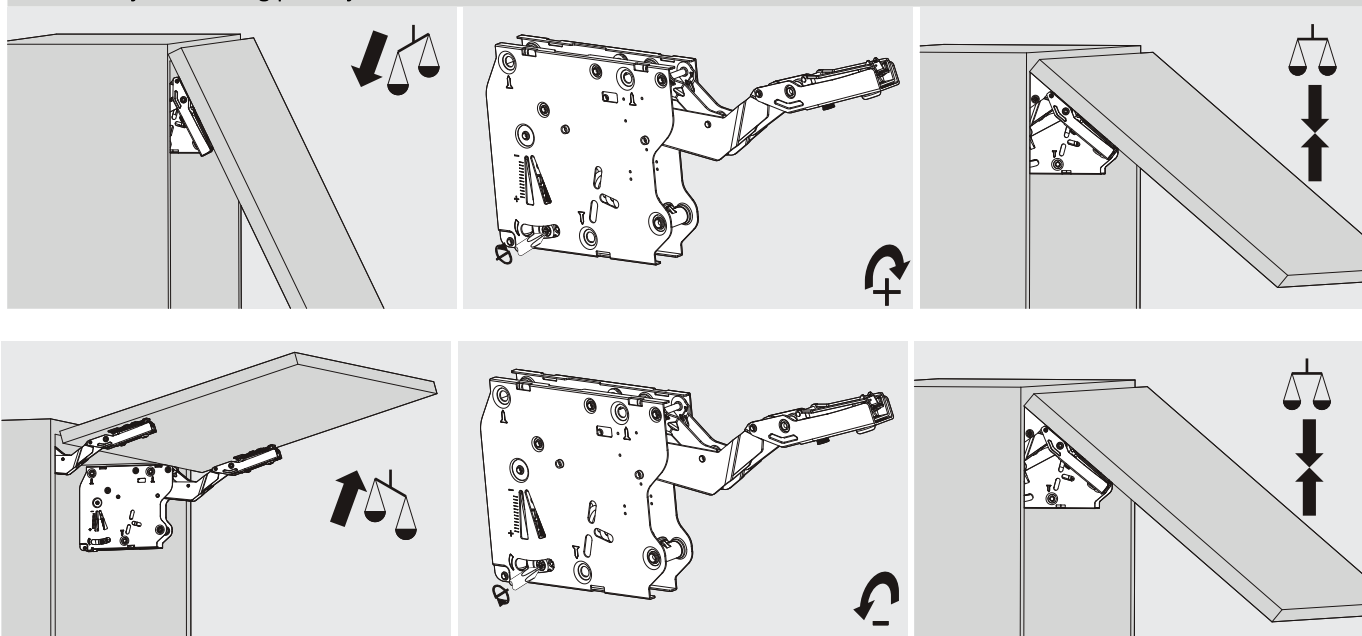


Oprezno pri otvaranju ruke mehanizma

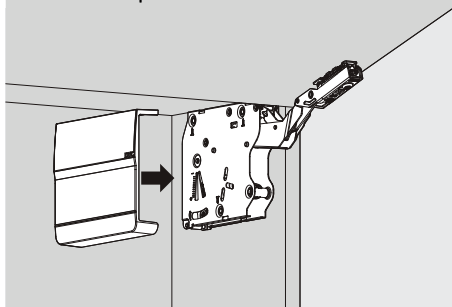
## Postavljanje nosača na front



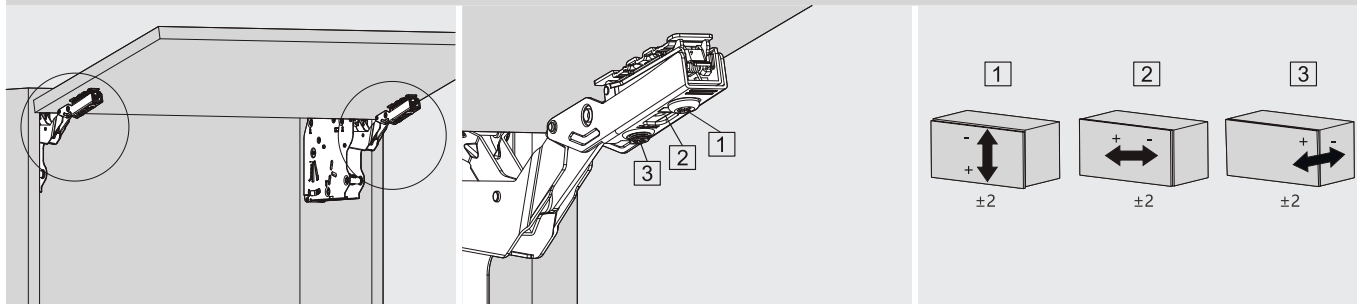
## Podešavanje slobodnog položaja



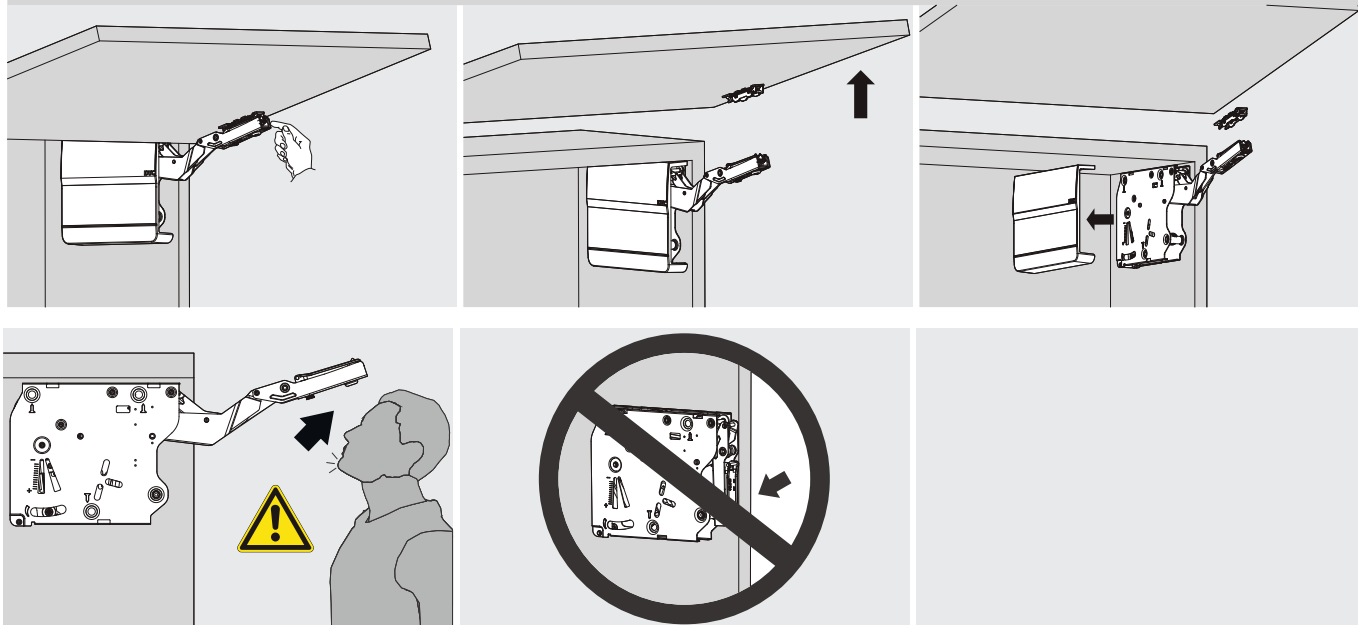
## Montaža kapice



## Podešavanje

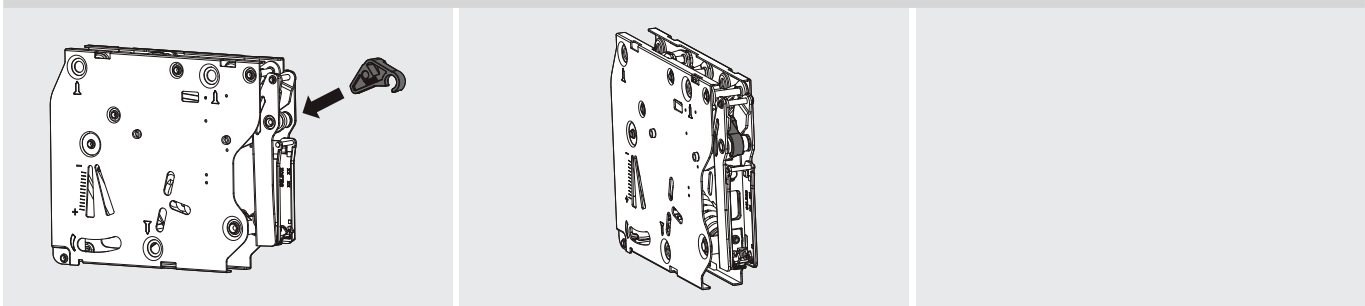


## Uklanjanje



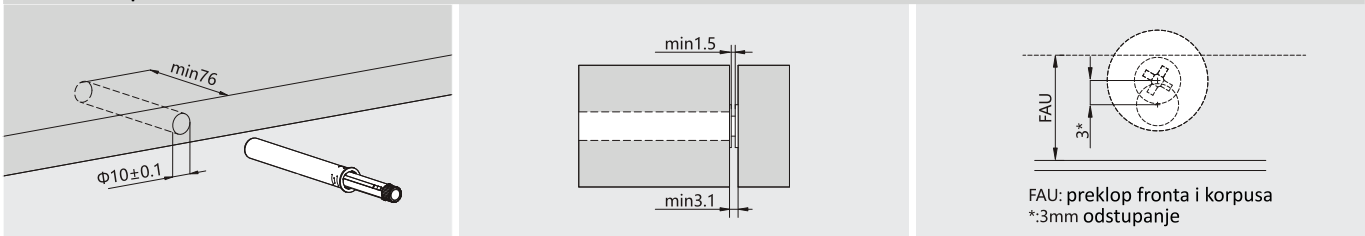
Nemojte gurati ruku mehanizma bez pričvršćenih vrata.

## Graničnik otvaranja

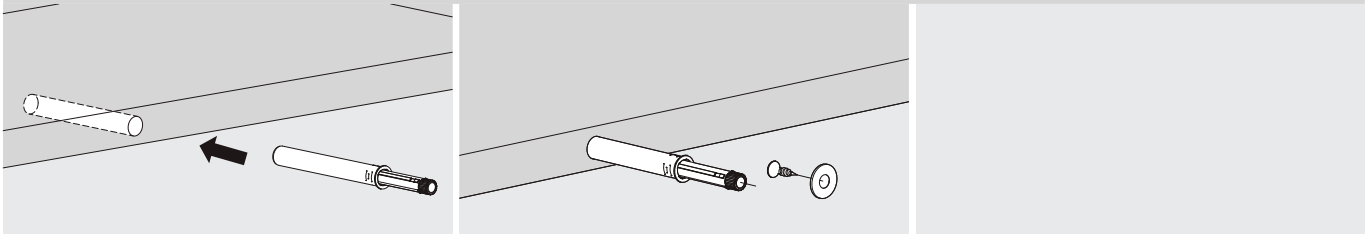


## Planiranje:

### Montaža push mehanizma



## Assembly



\* Formula za izračunavanje faktora snage:

( visina (m) x širina (m) x težina/m<sup>2</sup> (kg) ) x visina (mm)

Težina okvirno za materijale:

iverica - 13kg/m<sup>2</sup>

mdf - 15kg/m<sup>2</sup>

staklo u alu ramu - 13kg/m<sup>2</sup>

