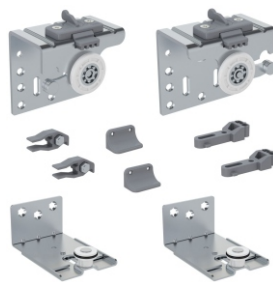


SGM 03 klizni sistem sa osloncem na gornju šinu



art. 233

Mehanizam za unutrašnja vrata SGM 03, sastoji se od dva donja točkica, dva gornja točkica, stoper za gornju i stoper za donju zonu. Maksimalna nosivost do 50kg. Namenjen je za debljine vrata od 18 do 22mm.



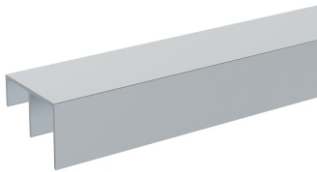
art. 232

Mehanizam za spoljašnja vrata SGM 03, sastoji se od dva donja točkica, dva gornja točkica, stoper za gornju i stoper za donju zonu. Maksimalna nosivost do 50kg. Namenjen je za debljine vrata od 18 do 22mm.



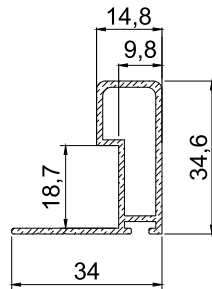
art. 238

Aluminjumska gornja 2k šina za SGM 03 mehanizam. Dostupna u dužinama; 1,5m; 2,0m; 3,0m; 4,0m i 6,0m.

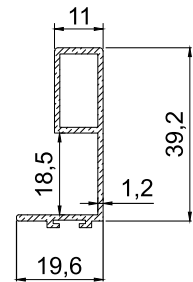


art. 239

Aluminjumska gornja 2k šina za SGM 03 mehanizam. Dostupna u dužinama; 1,5m; 2,0m; 3,0m; 4,0m i 6,0m.

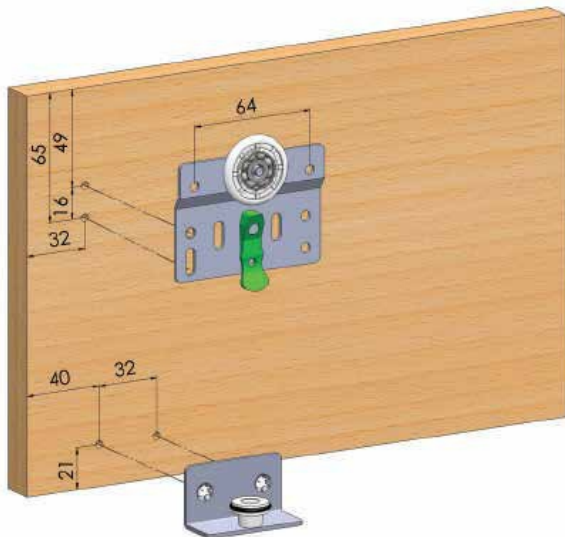


RU 321 rukohvat se preporučuje za korišćenje uz SGM 03 klizni mehanizam. Dostupan je u dve obrade: srebro mat (art. 261) i sjaj srebro (art. 2524). Profili su dužine 270cm.

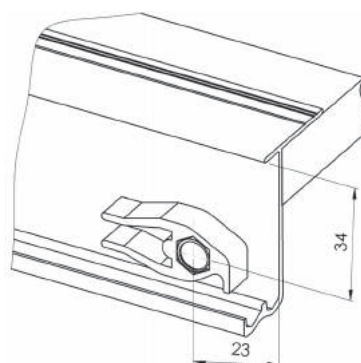
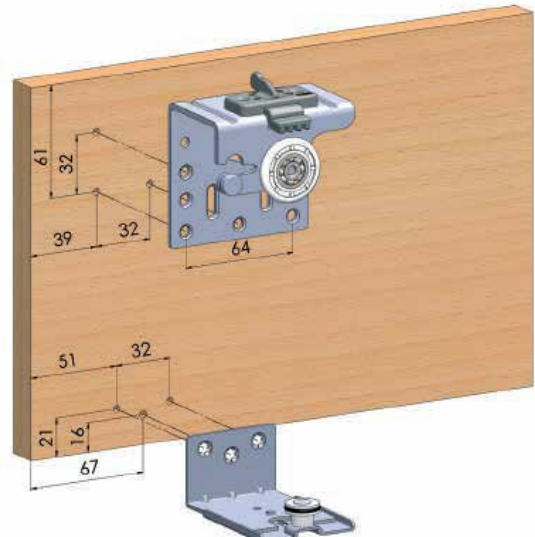


RU 355 rukohvat se preporučuje za korišćenje uz SGM 03 klizni mehanizam. Dostupan je u dve obrade: srebro mat (art. 6904) i sjaj srebro (art. 6905). Profili su dužine 270cm.

Pozicioniranje mehanizma za unutrašnja vrata



Pozicioniranje mehanizma za spoljašnja vrata



Pozicioniranje stopera u gornjoj šini

SGM 03 klizni sistem sa osloncem na gornju šinu

