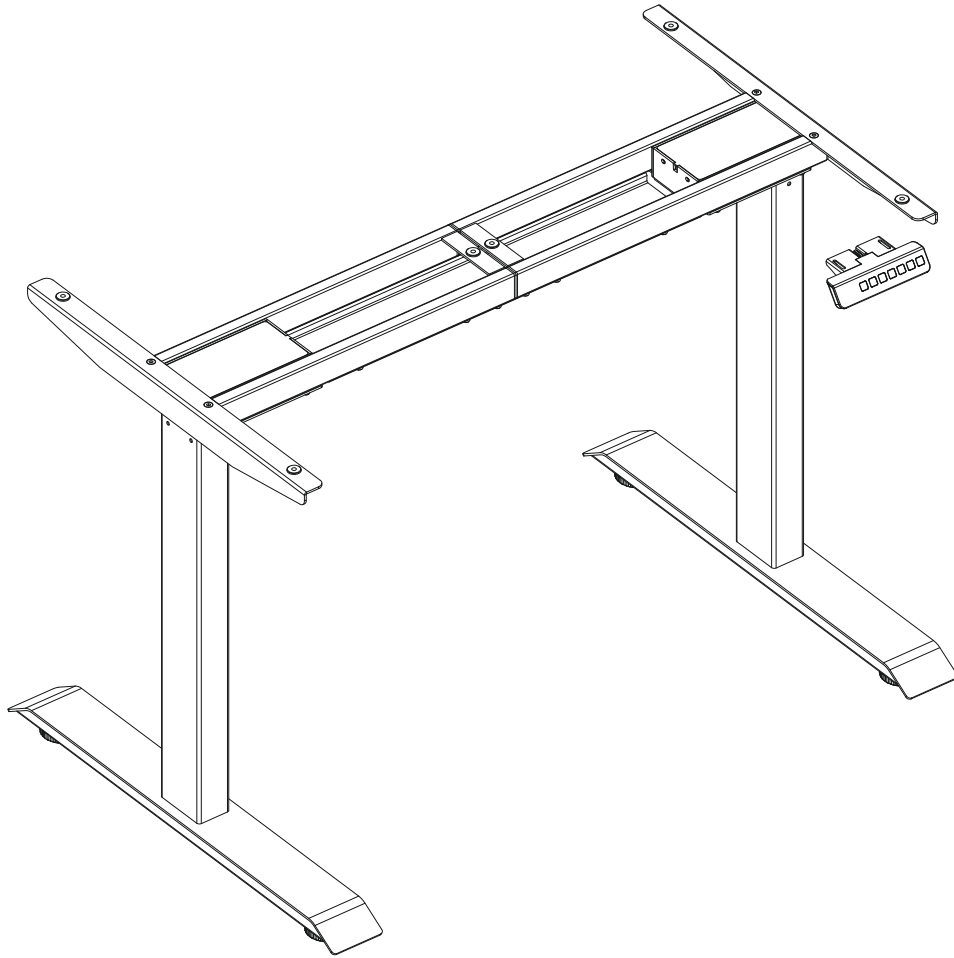
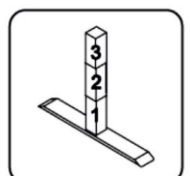
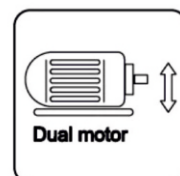


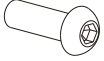
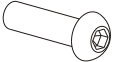
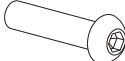

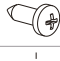


Uputstvo za montažu i upotrebu
ON STO Baza H62-127 el. pod. BELI
ERGONOMSKA BAZA STOLA

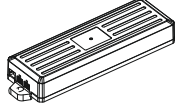


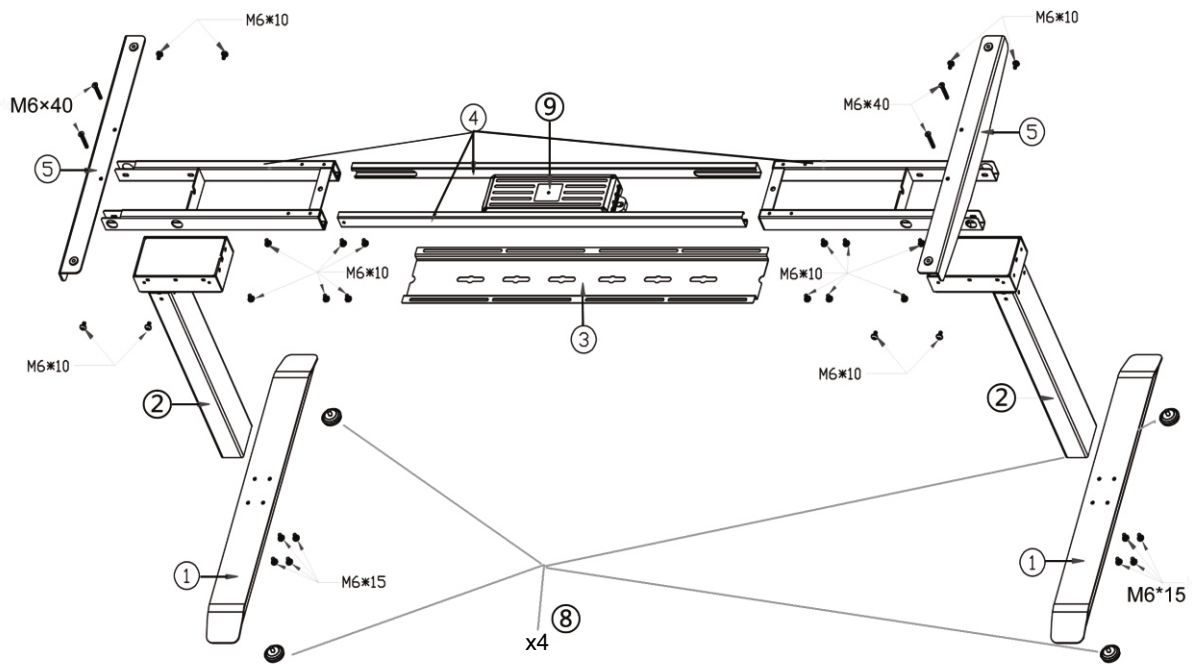
šifra artikla: 10874



Sadržaj seta

Oznaka	Dodatni delovi	Specifikacija	Količina
A		M6*10	20
B		M6*16	8
C		M6*40	4
D		M5*16	8
E		M4*16(kontrolna tabla)	2
F	 	imbus ključ 5x5mm imbus ključ (sa krstom) 4x4mm	1

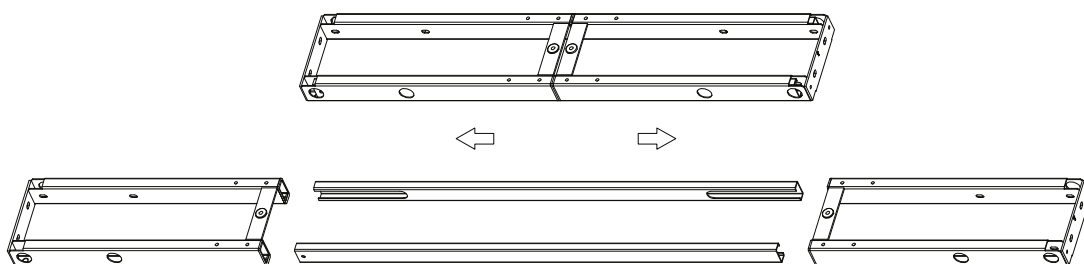
Br.	stopa stola	Kol.	Br.	podesivi stub	Kol.	Br.	nosač kablova	Kol.
①		2	②	 motor	2	③		1
Br.	nosač	Kol.	Br.	bočni nosač	Kol.	Br.	daljinski prekidač	Kol.
④	 kontrolna kutija	1	⑤		2	⑥	 *opcionarno	1
Br.	utikač	Kol.	Br.	podešavajuća stopica	Kol.	Br.	kontrolna jedinica	Kol.
⑦		1	⑧		4	⑨		1



* Ovaj proizvod je dizajniran za radni ciklus od 10% (2 min. uključeno, 18 min. isključeno).

Montaža

1.



Postavite komponente baze stola kako je prikazano na slici i potpuno odvojite krajeve prečke i unutra ćete pronaći središte šine prečke.

2.

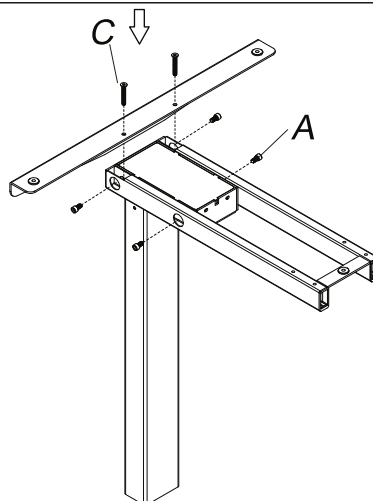
Instalacija podesivih stubova (motora)



Jedan od stubova za podizanje umetnite u kraj prečke. Koristite šrafove i imbus ključ kako je prikazano na slici. Pričvrstite bočne držače, ali nemojte ih zatezati do kraja.

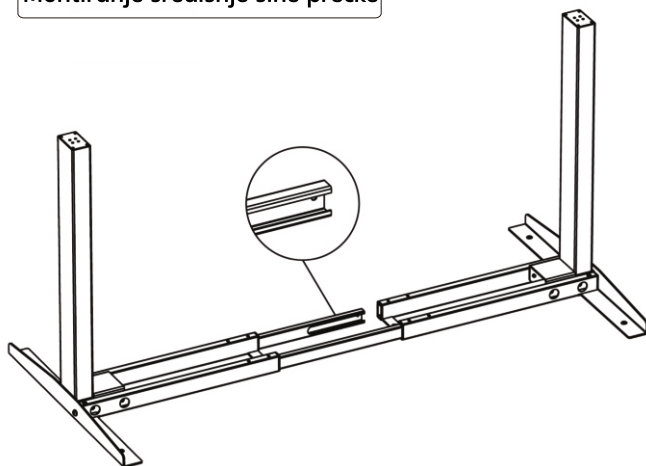


Kada su sva 4 šrafa na mestu potpuno pričvrstite bočne držače.



3.

Montiranje središnje šine prečke



Ubacite dve središnje šine prečke u krajeve dve prečke. Prorezi u središnjoj šini okrenuti su ka unutra.

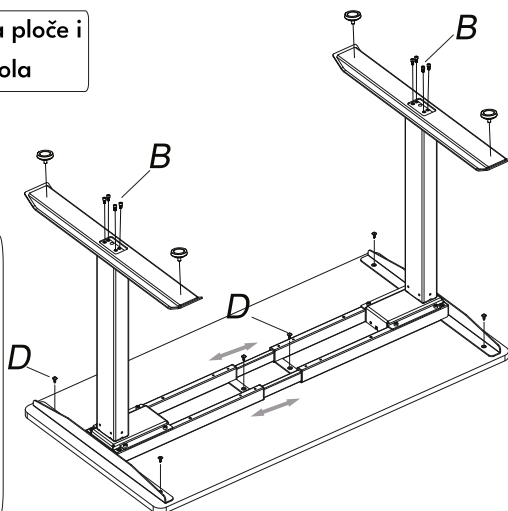
4.

Instalacija ploče i nogara stola

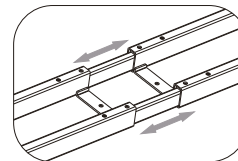


1

Koristeći 8 komada M6x16mm mašinskih šrafova spojite stope na dnu podesivih stubova.



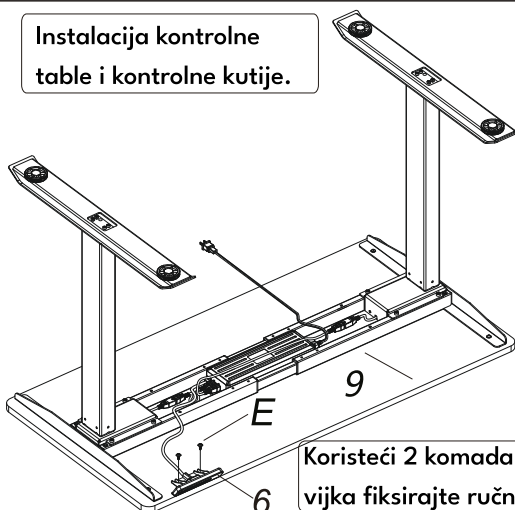
2



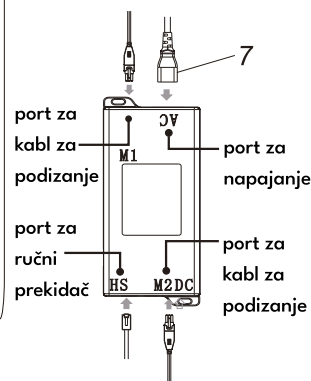
Razmak noseće grede može se podešavati po potrebi. Zatim, koristeći 6 komada M5x16mm drvenih vijaka fiksirajte ram.

5.

Instalacija kontrolne table i kontrolne kutije.



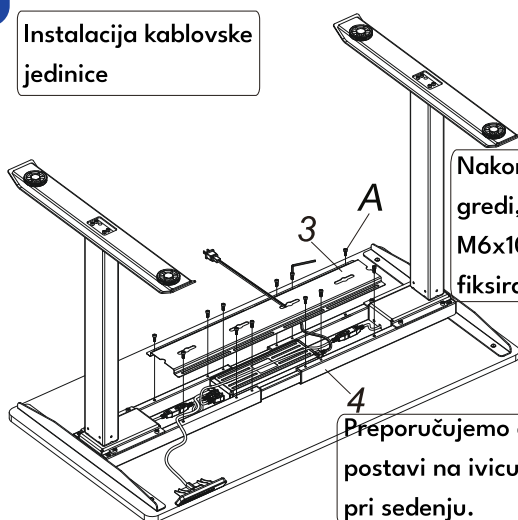
Možete izabrati dva M5x16mm drvena vijka da fiksirate kontrolnu kutiju na vrhu ili da je postavite u gredi kao što je prikazano na crtežu, preko čega ćete postaviti poklopac grede.



Koristeći 2 komada M4x16mm drvena vijka fiksirajte ručni prekidač.

6.

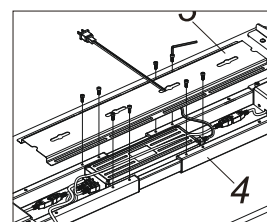
Instalacija kablovske jedinice



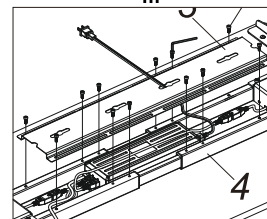
Nakon pokrivanja kablova na gredi, koristite 8 ili 12 komada M6x10 mašinskih šrafova za fiksiranje grede.

Preporučujemo da se daljinski prekidač postavi na ivicu stola kako ne bi smetao pri sedenju.

1

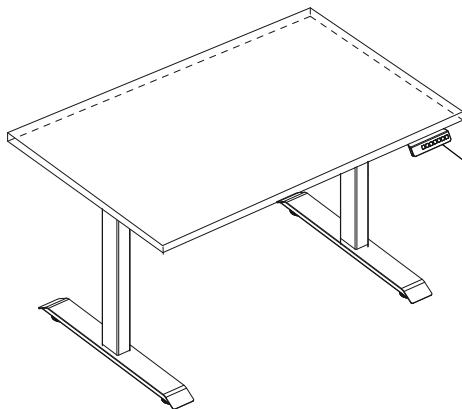
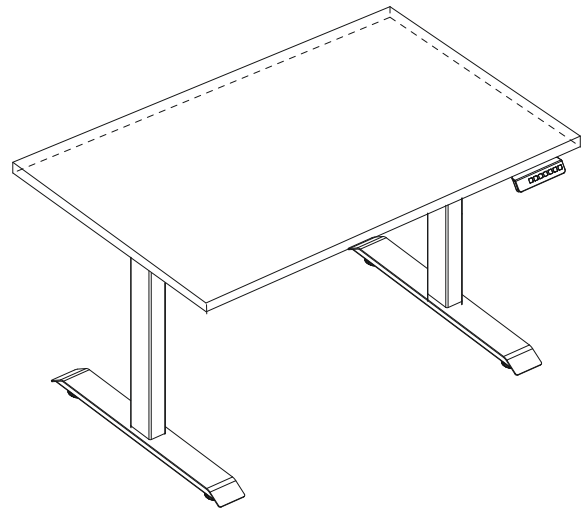


2



7.

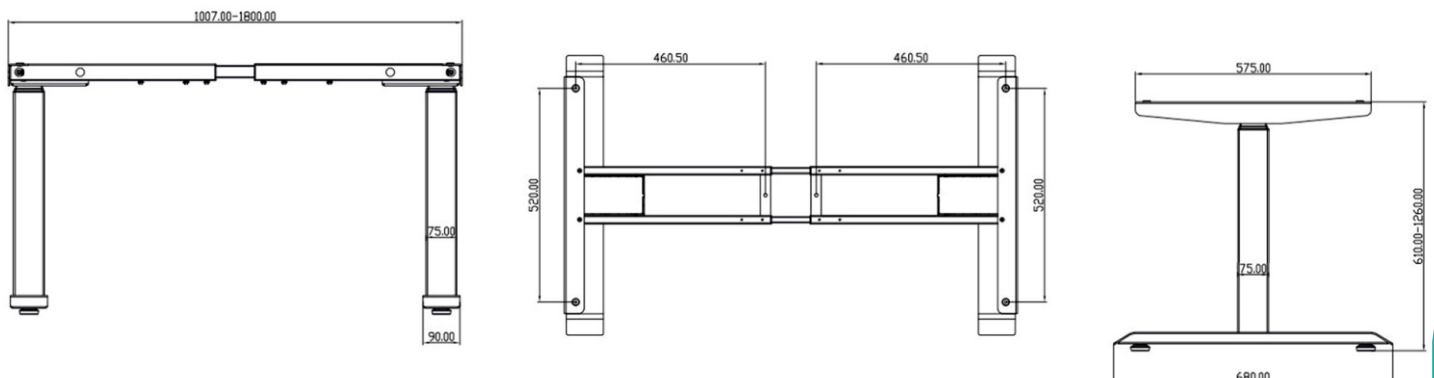
Okrenite sastavljeni sto uspravno. Sa najmanje 2 čoveka uhvatite sto za bazu (ne za ploču) i okrenite ga uspravno. Podesite prethodno ugrađene nivelacione stope.



Daljinski prekidač za podešavanje visine stola.



Dimenzije stola



* Visina stola podešava se pomoću električnih motora tako da se može podesiti na ergonomski najprikladniju visinu.