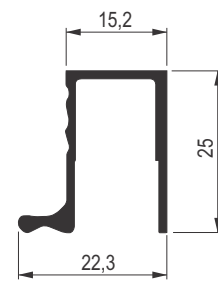
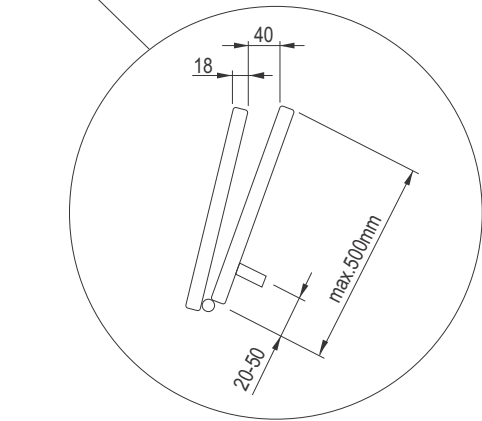
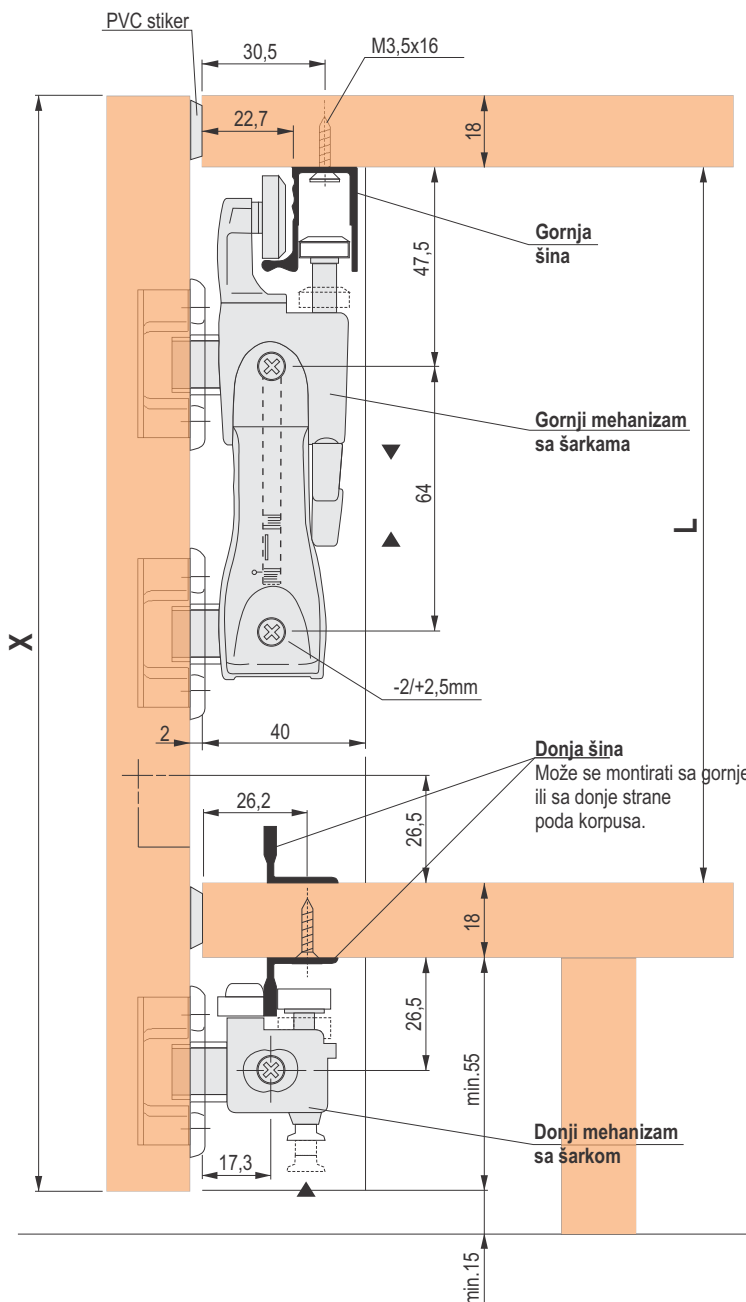
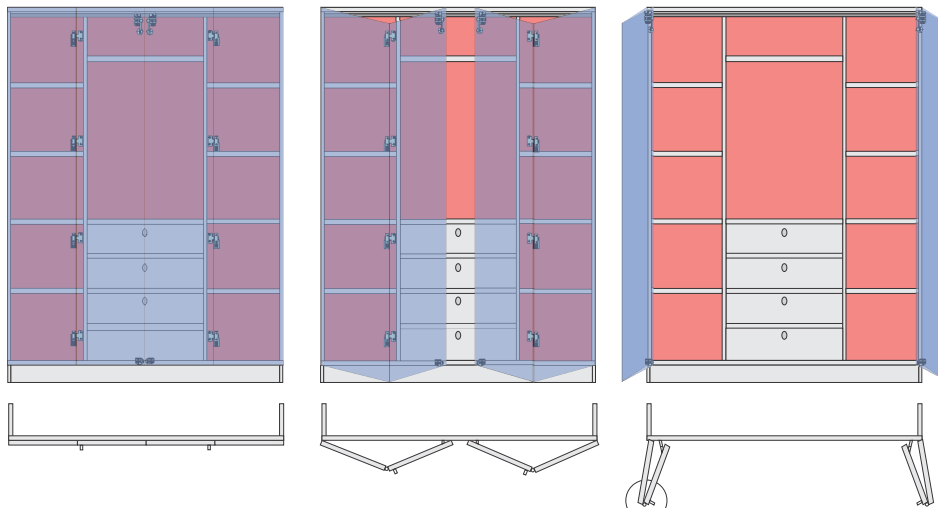
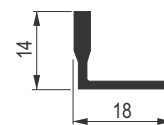


6.15. EP - 015 Metalni mehanizam za plakarska vrata



Al gornja šina EP-015

		šifra
1,5; 2; 3; 4 i 6m	srebro	1320



Al donja šina EP-015

		šifra
1,5; 2; 3; 4 i 6m	srebro	1321

Šema montaže gornjeg i donjeg mehanizma, i gornjih i donjih šina

6.15. EP - 015 Metalni mehanizam za plakarska vrata

EP-015 Mehanizam sa preklapajućim vratima.

Ovaj mehanizam ima maksimalnu nosivost do 50kg po jednim vratima (dva krila 25+25kg).

Maksimalna širina jednog krila je 500mm. Maksimalna širina vrata je 1000mm (500+500mm).

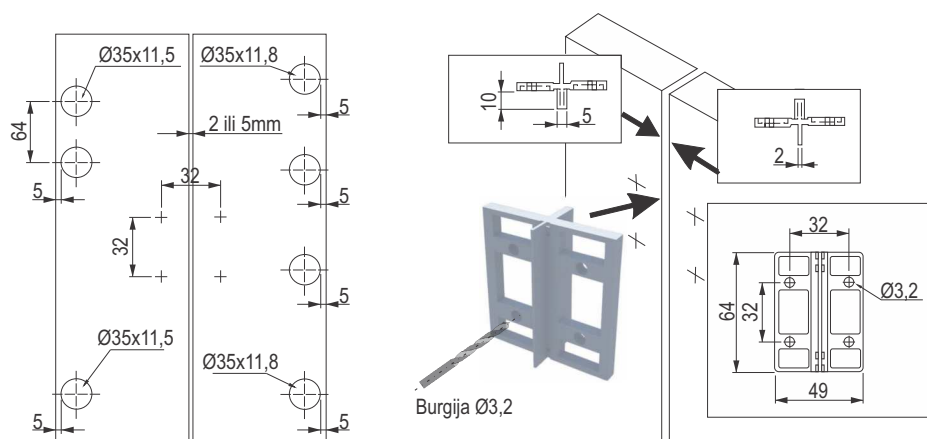
Sistem EP-015 karakteriše veoma lako otvaranje i zatvaranje vrata, bešumnost i pouzdanost pri upotrebi.

Mehanizam je veoma pogodan kod plakara kojima se želi sakriti korpus tj. da su samo vrata vidna.

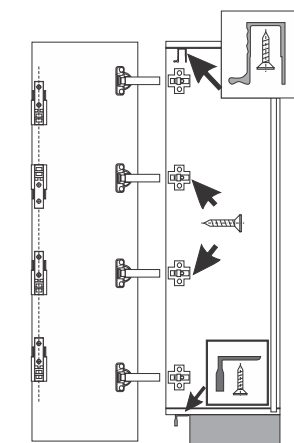
U pakovanju mehanizma za jedna vrata postoji i četiri standardne ravne šarke 35mm.



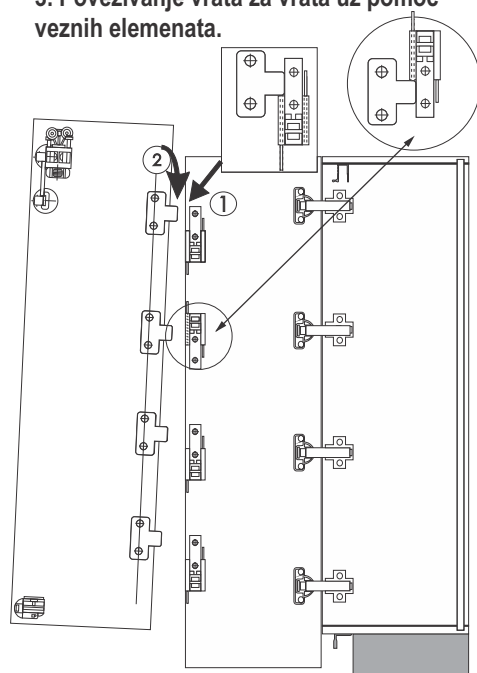
1. Bušenje rupa za šarke, pravljenje razmaka između vrata od 2mm ili 5mm, uz pomoć PVC šablona i bušenje rupa za vezne elemente.



2. Postavljanje gornje i donje šine i kačenje vrata za korpus.



3. Povezivanje vrata za vrata uz pomoć veznih elemenata.



4. Zaključavanje veznih elemenata.

