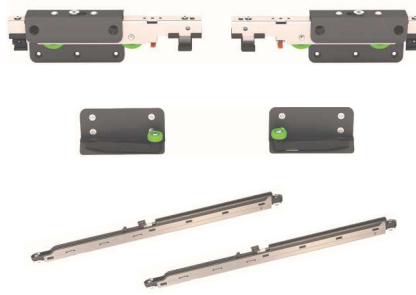


SGE-G 2 mehanizam za spoljašnja vrata



art.	j.m.	boja
3607	set	metal

SGE-G 2 mehanizam za unutrašnja vrata



art.	j.m.	boja
3608	set	metal

SGE-G 2/3 usporivači za uska vrata



* Usporivači su namenjeni za vrata od 550 do 650mm širine.

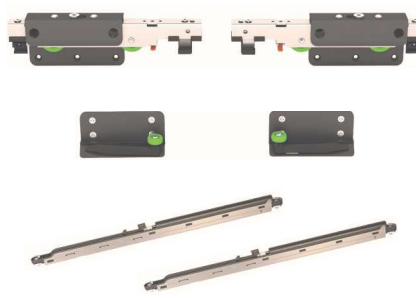
art.	j.m.	boja
8492	set	metal

SGE-G 3 mehanizma za spoljašnja vrata



art.	j.m.	boja
4850	set	metal

SGE-G 3 mehanizma za unutr. vrata LEVA



art.	j.m.	boja
4851	set	metal

SGE-G 3 mehanizma za unutr. vrata DESNA



art.	j.m.	boja
4852	set	metal

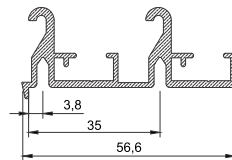
SGE-G 3 obostrani usporivač za sp. vrata



* Usporivač se uglavnom koristi za spoljašnja vrata na plakarima sa tri klizna krila.

art.	j.m.	boja
4853	kom	metal

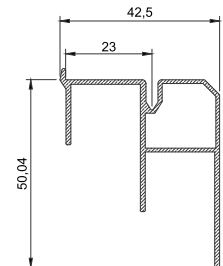
SGE-G gornja 2k šina AL



art.	j.m.	boja
3609	m	SM

Prod. dužine (m): 1,5; 2; 2,5; 3; 3,5; 4; 4,5 i 6.

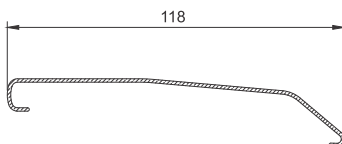
SGE-G donja 2k šina AL



art.	j.m.	boja
3610	m	SM

Prod. dužine (m): 1,5; 2; 2,5; 3; 3,5; 4; 4,5 i 6.

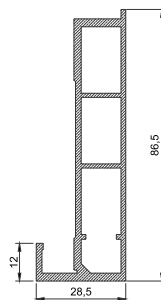
SGE-G maska gornjeg meh za sp. vrata



art.	j.m.	boja
3611	m	SM

Prod. dužine (m): 1,5; 2; 2,5; 3; 3,5; 4; 4,5 i 6.

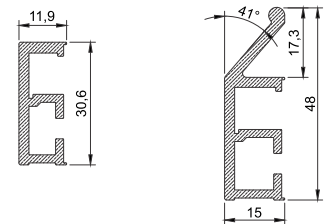
SGE-G donja/gornja vodica AL



art.	j.m.	boja
4181	m	SM

Prod. dužine (m): 1,5; 2; 2,5; 3; 3,5; 4; 4,5 i 6.

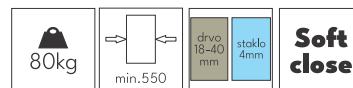
SGE-G rukohvati AL



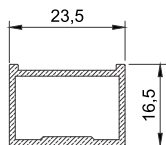
art.	art.
4180	7683
j.m.	j.m.
m	m
boja	boja
SM	SM

Prod. dužine (m): 3,0 ; 6,0.

SGE G2/3 sistemi za klizna plakarska vrata

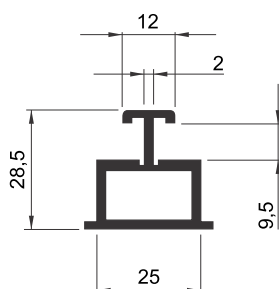


SGE-G vezni profil AL



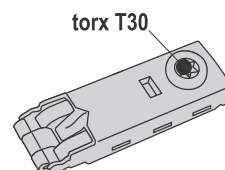
art.	j.m.	boja
4185	m	SM
Prod. dužine (m): 1,5; 2; 2,5; 3; 3,5; 4; 4,5 i 6.		

SGE-G pregradni profil AL



art.	j.m.	boja
4184	m	SM
Prod. dužine (m): 1,5; 2; 2,5; 3; 3,5; 4; 4,5 i 6.		

SGE-G vezni mehanizam za AL ram



art.
4187
j.m.
kom
boja
metal

SGE-G PVC ispuna za staklo



art.
5717
j.m.
m
boja
transp.

Preporučeni zatezači (španeri) za drvena vrata

*Dužina profila je 3,3m

ZAT španer za vrata XT



art.	j.m.	boja
3639	kom	metal

ZAT španer za vrata sa PVC kapom MT



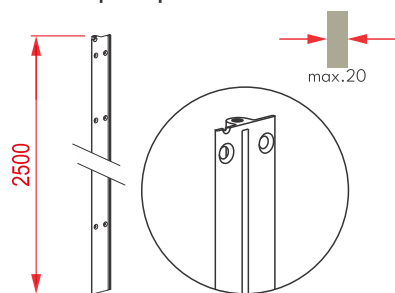
art.	j.m.	boja
1503	kom	metal

ZAT španer za vrata ZT



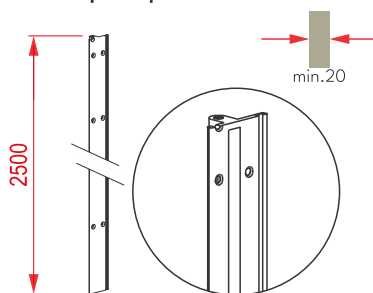
art.	j.m.	boja
48	kom	metal

ZAT TS 211 španer/profil za vrata do 20mm



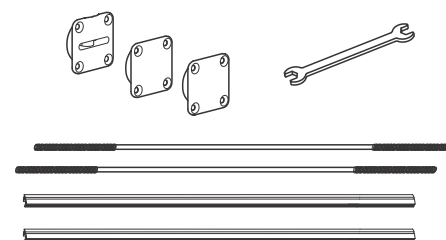
art.	j.m.	boja
4490	par	metal

ZAT TS 321 španer/profil za vrata od 20mm



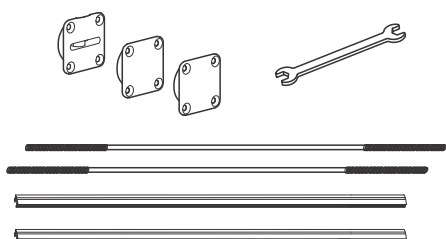
art.	j.m.	boja
4489	par	metal

ZAT TS 592 zatezač 203-220cm



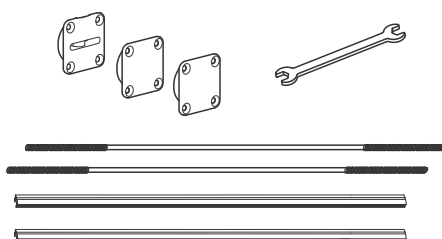
art.	j.m.	boja
4062	par	metal

ZAT TS 595 zatezač 204-224cm



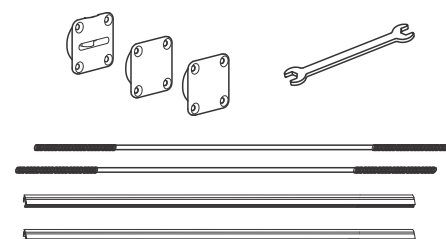
art.	j.m.	boja
3697	par	metal

ZAT TS 594 zatezač 220-245cm



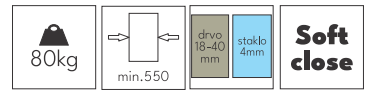
art.	j.m.	boja
4063	par	metal

ZAT TS 596 zatezač 245-260cm

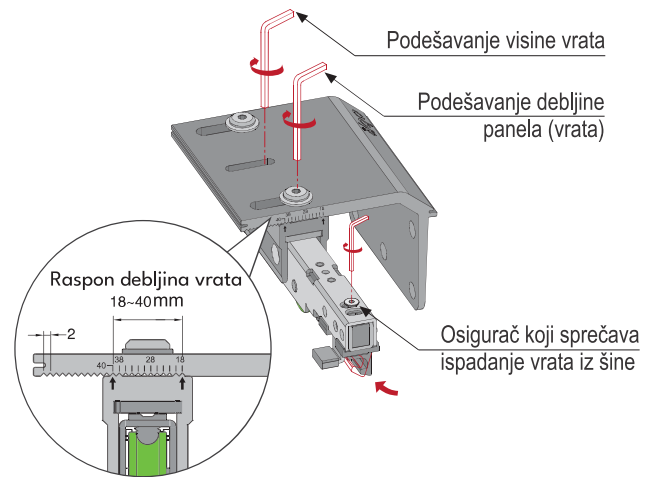
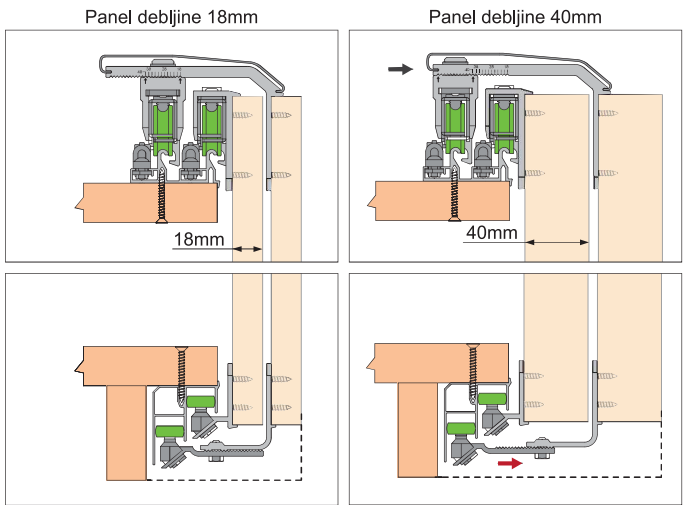
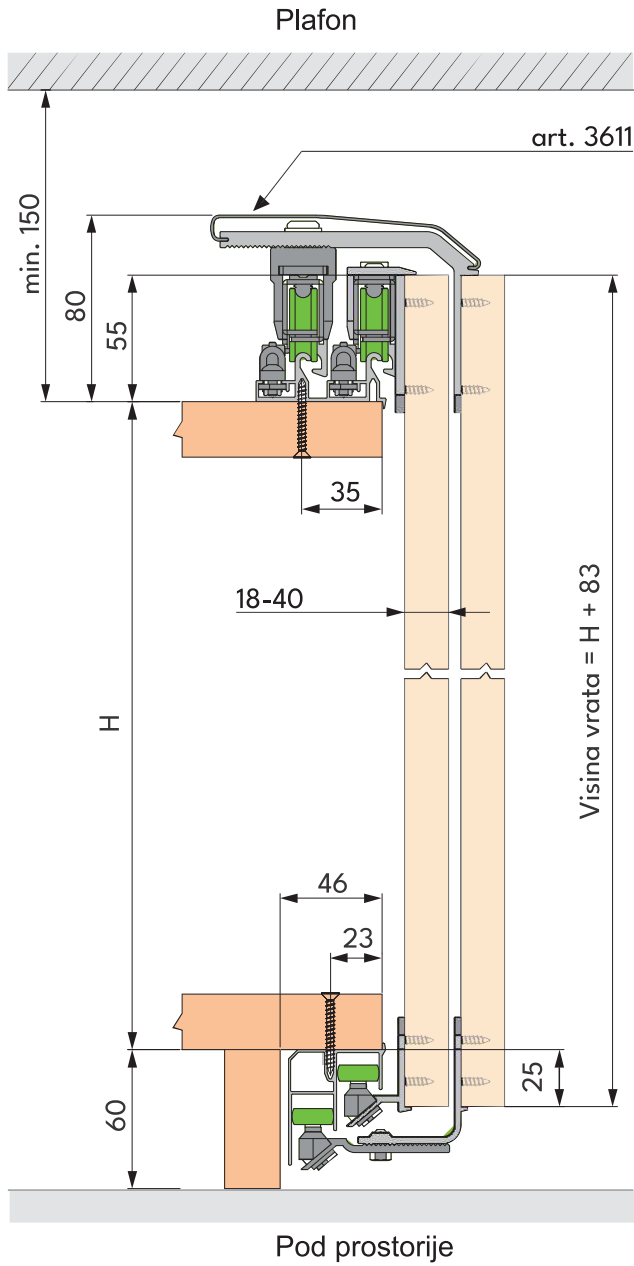


art.	j.m.	boja
4064	par	metal

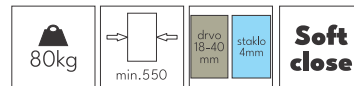
SGE G2/3 sistemi za klizna plakarska vrata



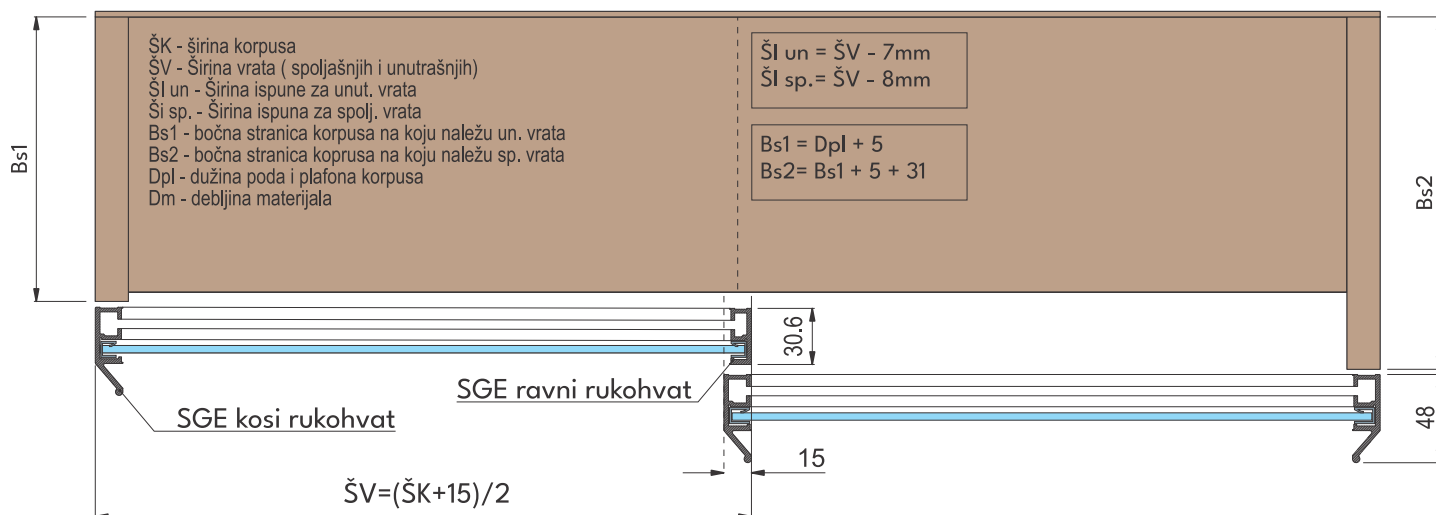
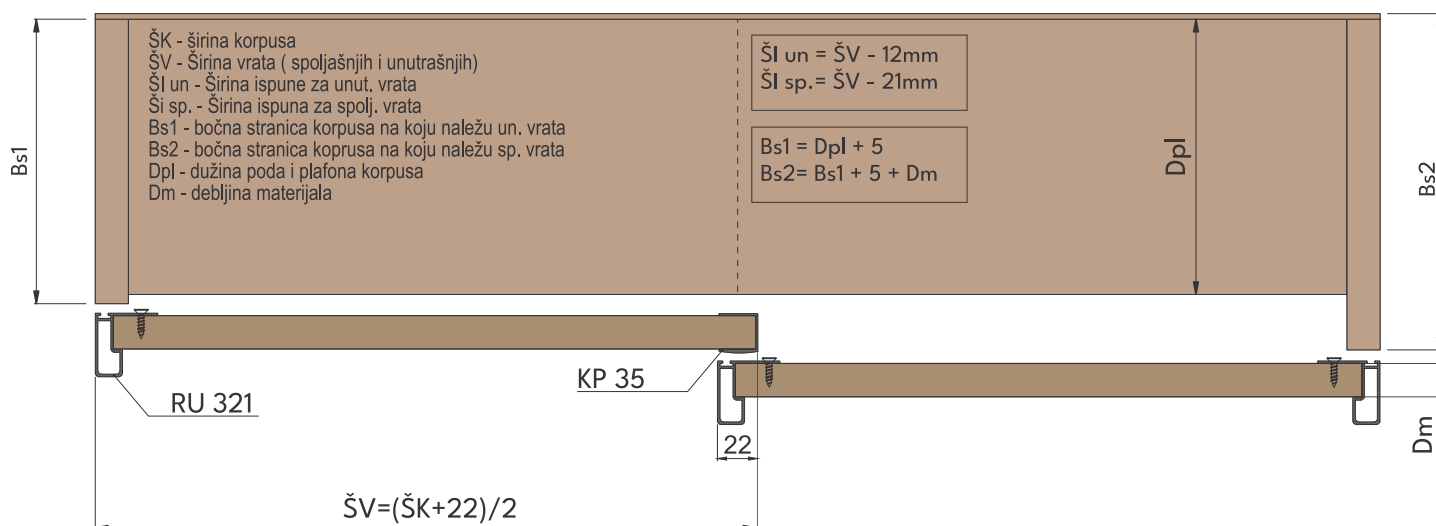
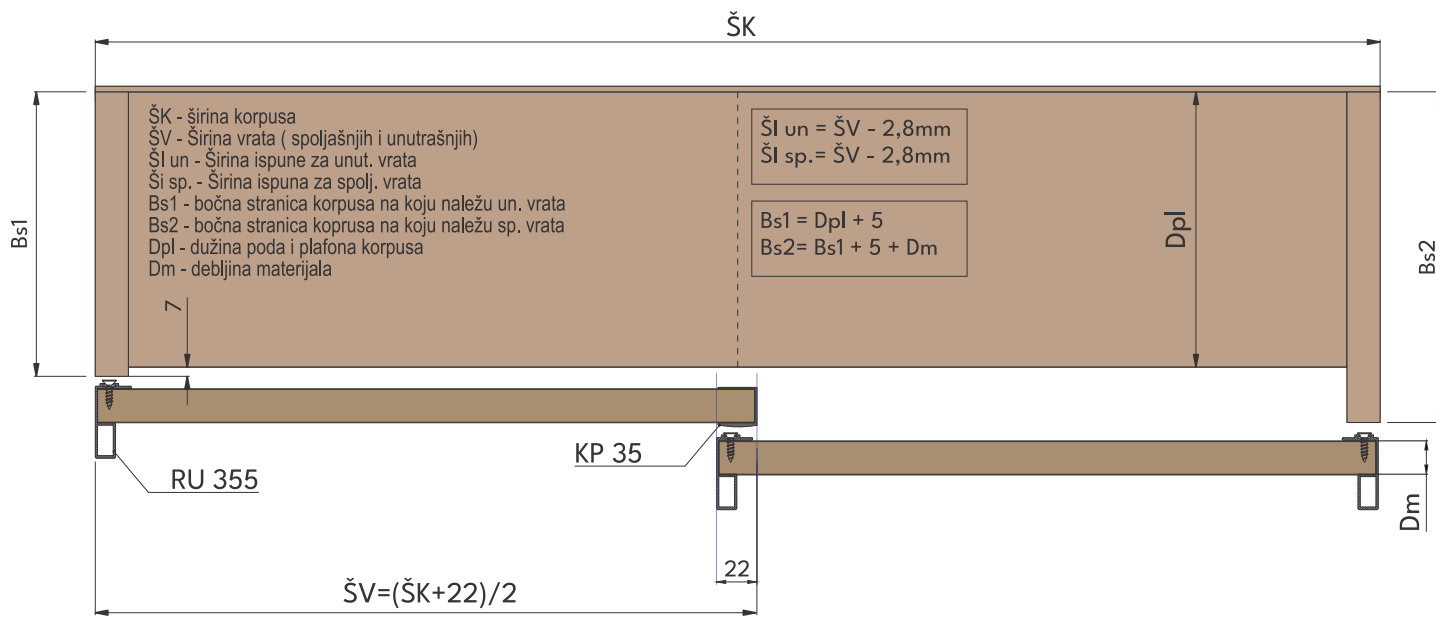
Tehnički detalji i planiranje



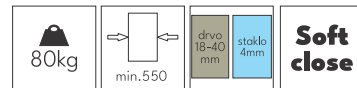
SGE G2/3 sistemi za klizna plakarska vrata



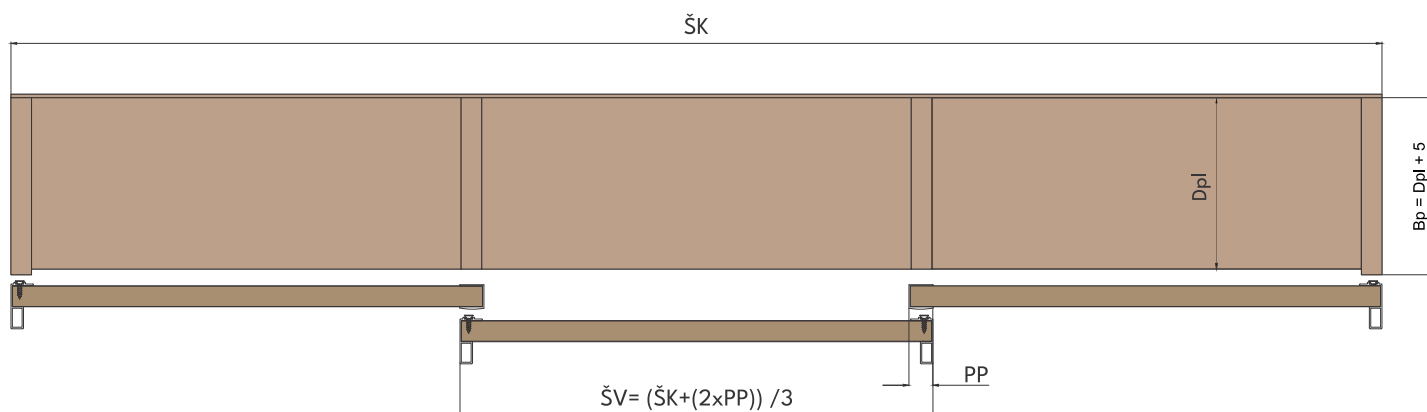
Tehnički detalji i planiranje



SGE G2/3 sistemi za klizna plakarska vrata



Tehnički detalji i planiranje



ŠK - širina korpusa

ŠV - širina vrata

PP - preklap

Dpl - Dužina poda i plafona korpusa

Bp - Bočna stranica korpusa

Tabela preklapa u zavisnosti od rukohvata

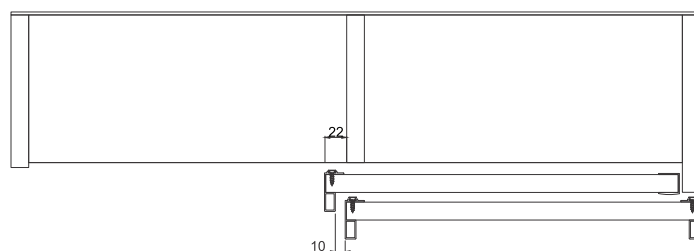
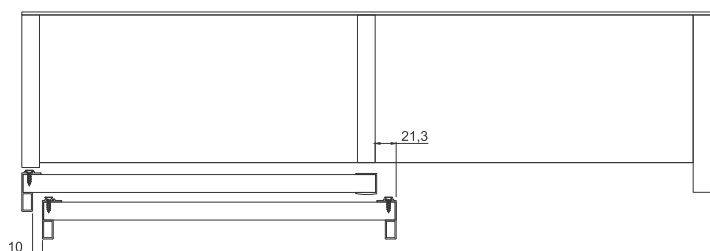
	RU 355	RU 321	SGE Al kosi i ravni ruk.
PP	22	22	15

Napomena: U situacijama kada se na klizna vrata ne postavljaju nikakvi rukohvati uzeti u obzir da je preklap (PP) 10mm. Ovo važi za plakare sa dva i tri klizna krila. Preporuka je da se ovaj tip vrata ne izrađuje bez španera (zatezača).

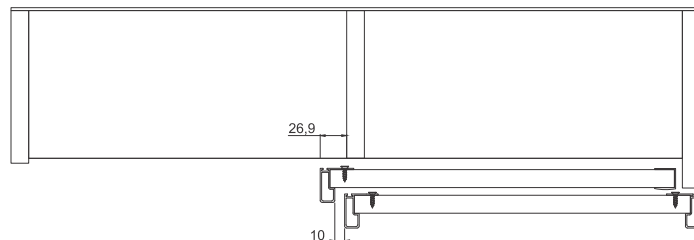
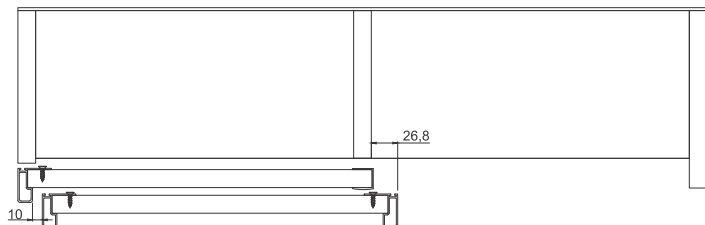
Prikaz prostora koji zauzimaju rukohvati kada su vrata otvorena:

Zadatih 10mm između rukohvata je preporučeni prostor koji je potreban za otvaranje vrata, ali taj prostor može biti veći ili manji.

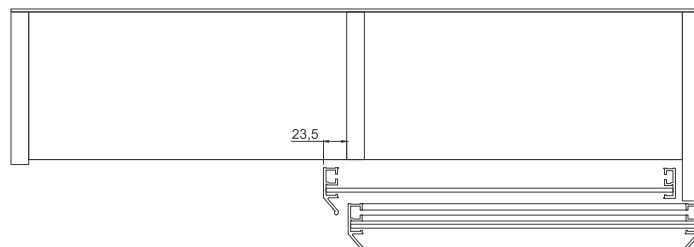
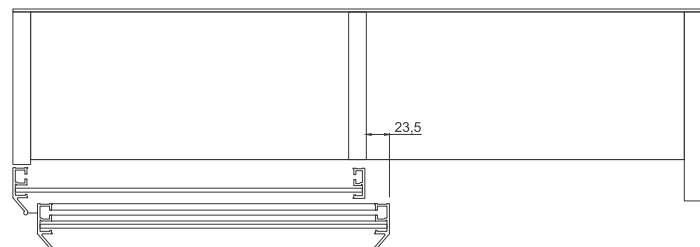
RU 355 rukohvati + KP 35 ukrutni profil



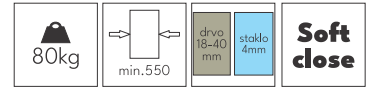
RU 321 rukohvati + KP 35 ukrutni profil



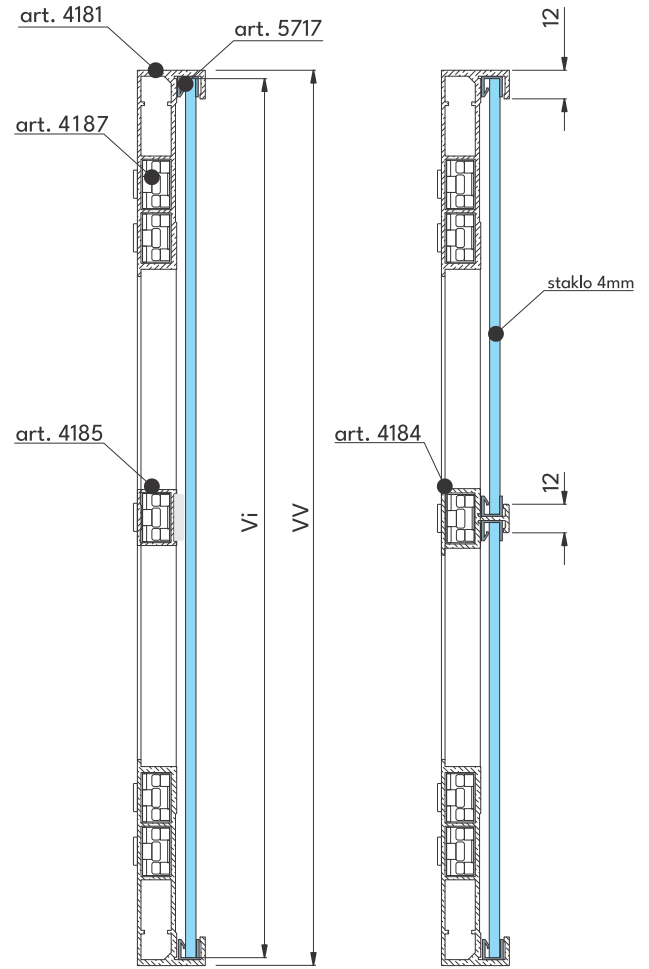
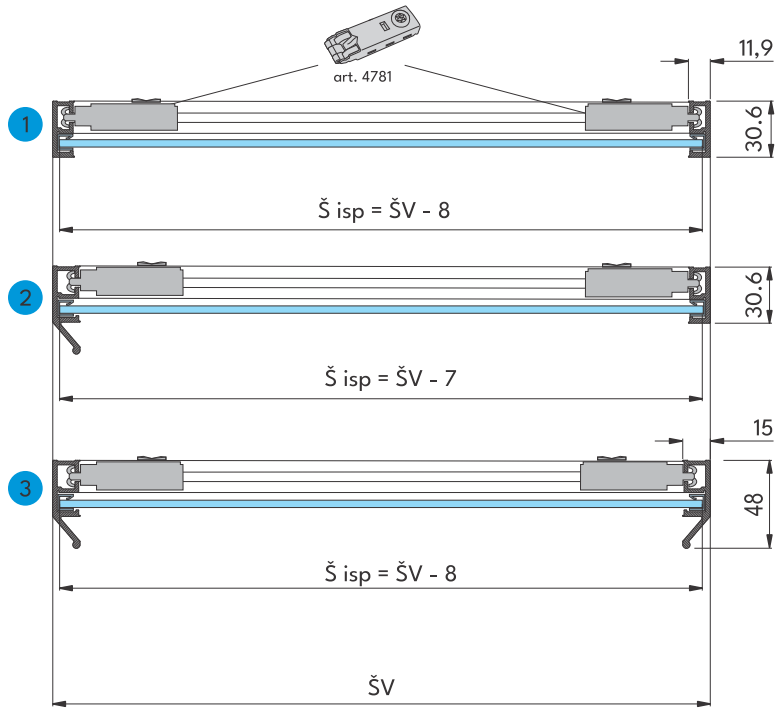
SGE G ravni i kosi rukohvati



SGE G2/3 sistemi za klizna plakarska vrata



Tehnički detalji i dimenzije za staklena vrata u SGE G Al ramu

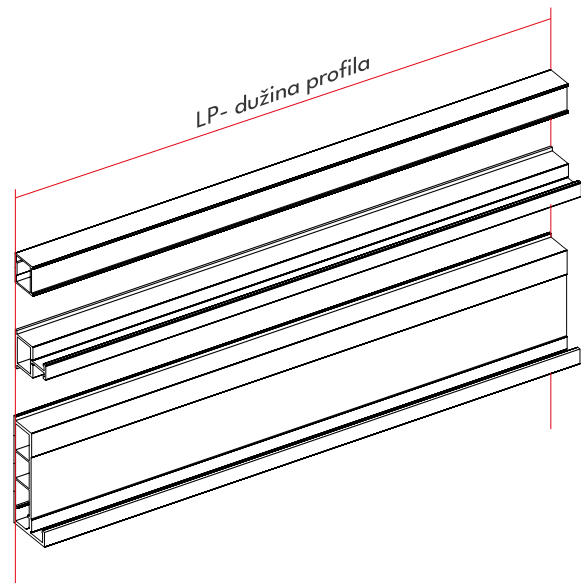
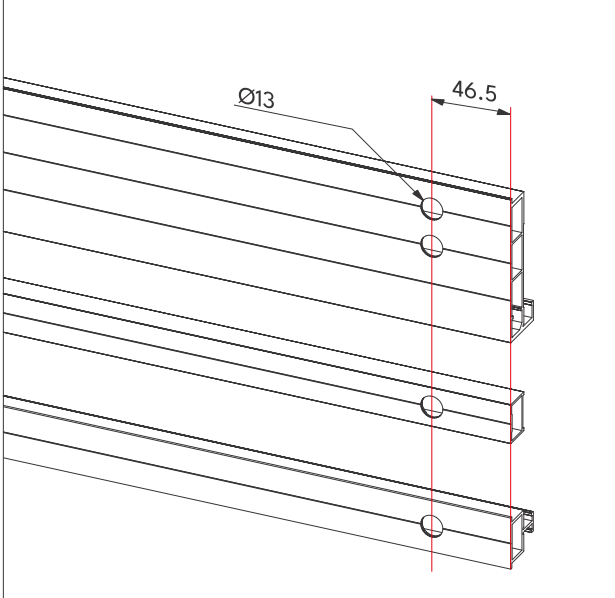


Vi = Vv - 8mm

*Ukoliko se postavlja «H» pregradni profil potrebno je oduzeti dodatna 3mm po jednom pregradnom profilu.

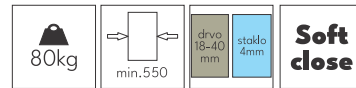


Priprema profila za vezne elemente

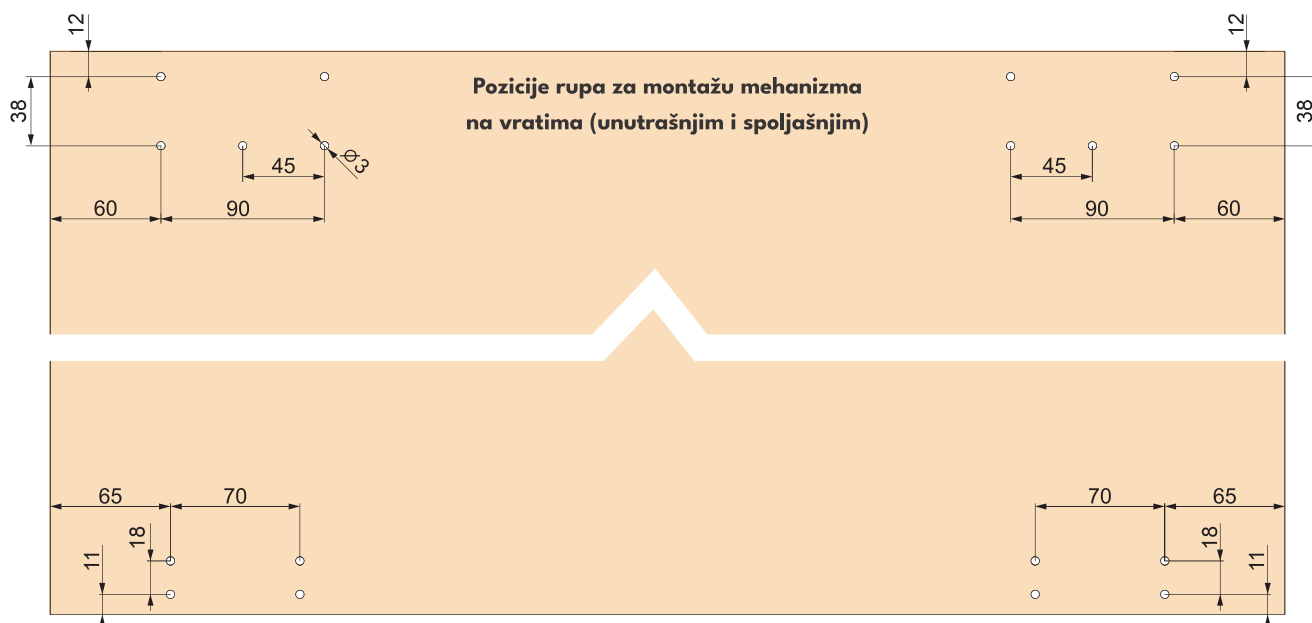


	1	2	3
LP	ŠV-23	ŠV-26	ŠV-29

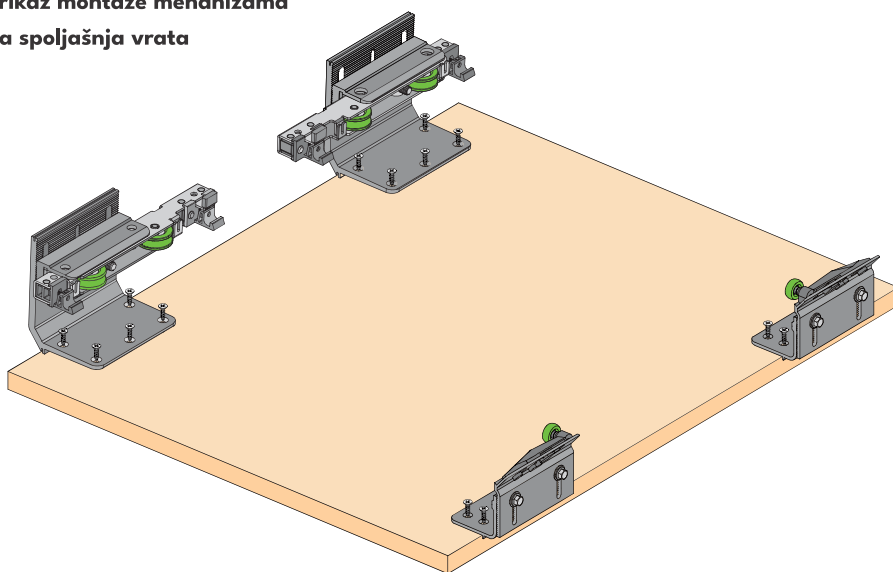
SGE G2/3 sistemi za klizna plakarska vrata



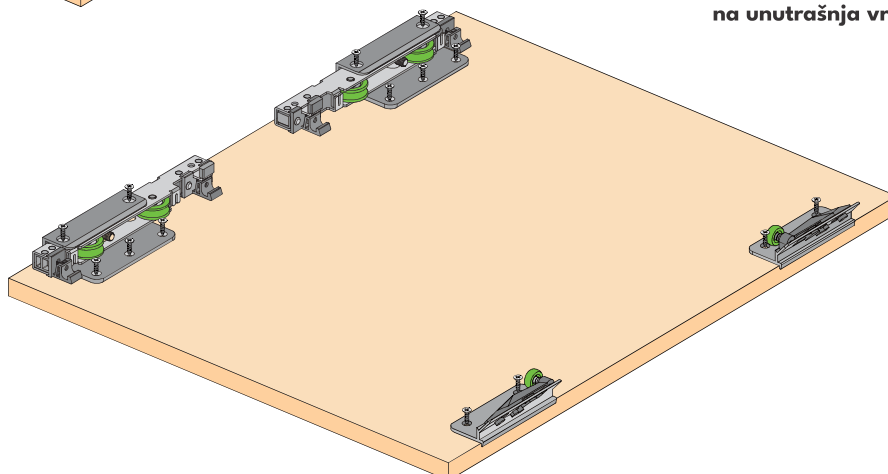
Tehnički detalji i planiranje



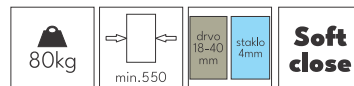
Prikaz montaže mehanizama na spoljašnja vrata



Prikaz montaže mehanizama na unutrašnja vrata

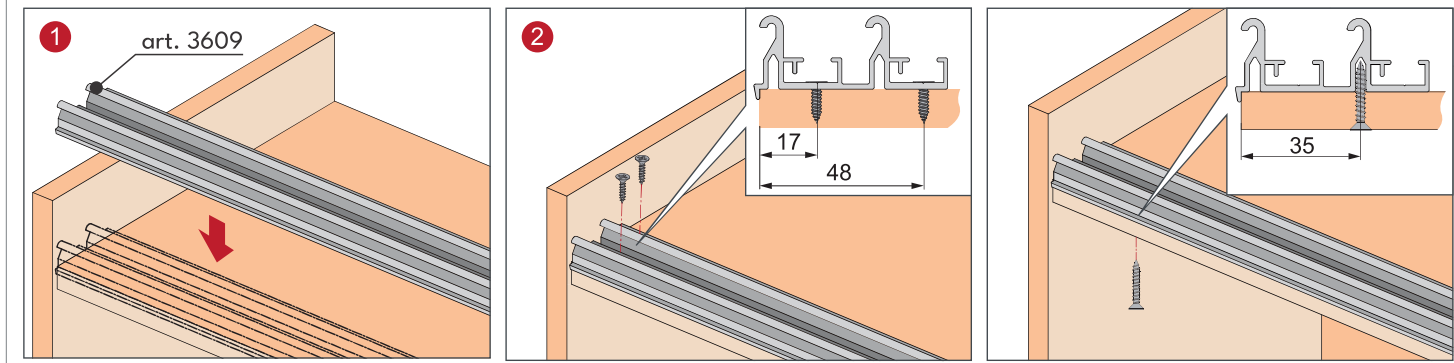


SGE G2/3 sistemi za klizna plakarska vrata

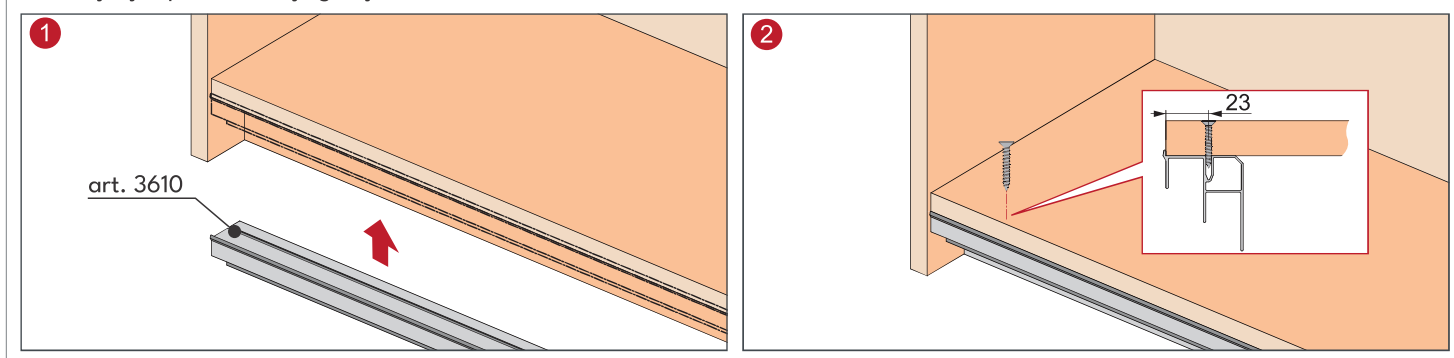


Montaža šina i vrata na koprus plakara

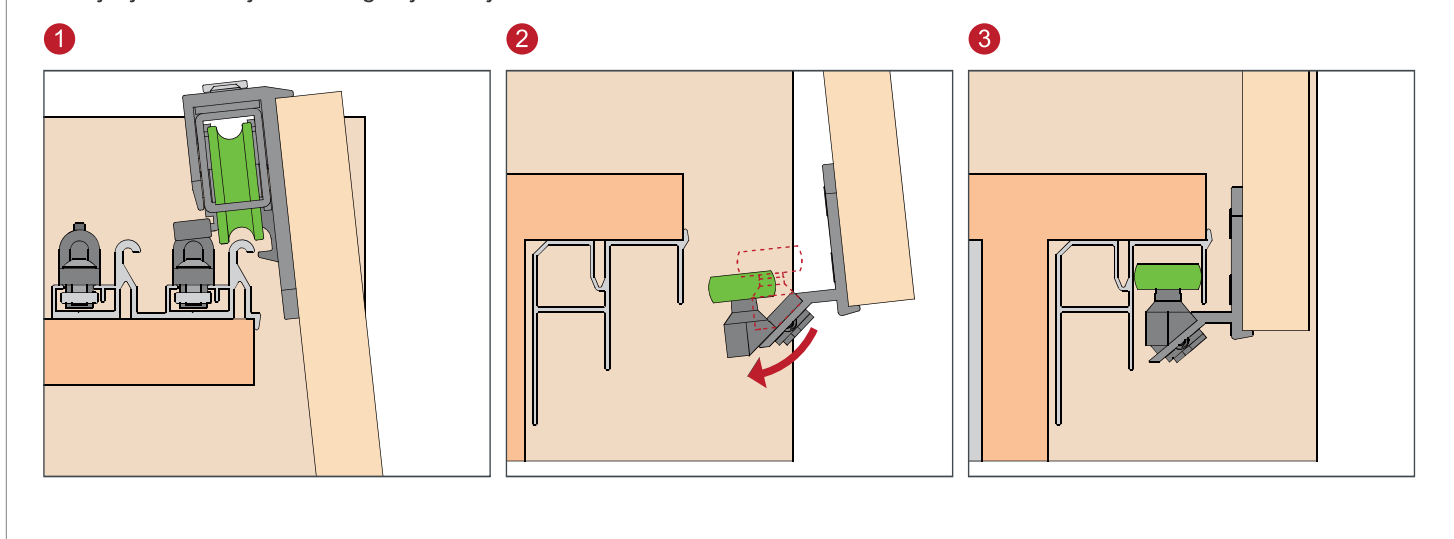
Postavljanje i pričvršćivanje gornje šine



Postavljanje i pričvršćivanje gornje šine



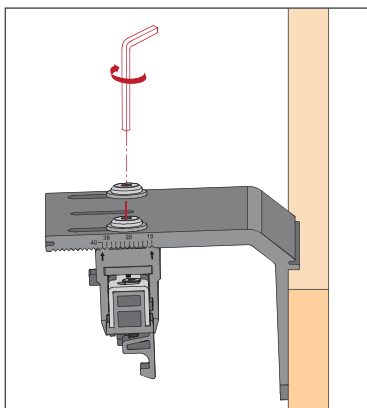
Postavljanje unutrašnjih vrata u gornju i donju šinu



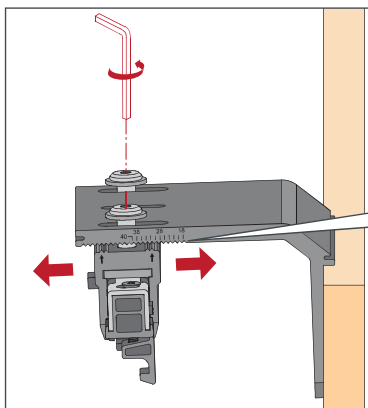
Montaža šina i vrata na koprus plakara

Postavljanje i podešavanje spoljašnjih vrata

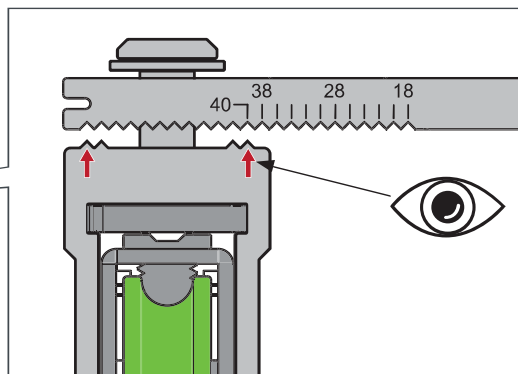
1 Osloboditi mehanizam za podešavanje



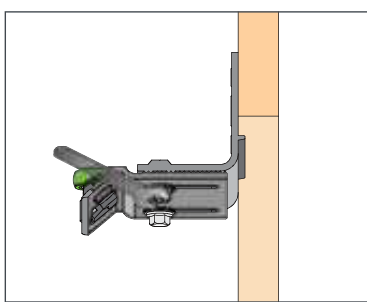
2 Podesiti gornju «šapu» shodno debljini vrata



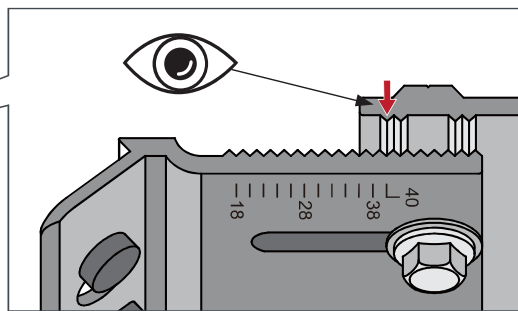
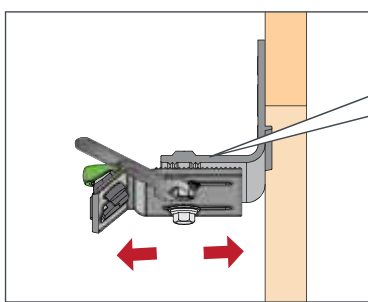
* Primer: debljina panela (vrata):40mm



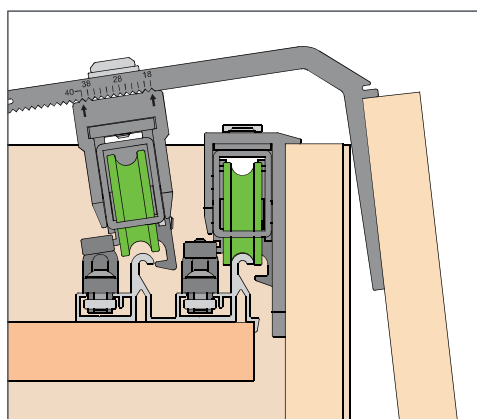
3 Osloboditi mehanizam za podešavanje



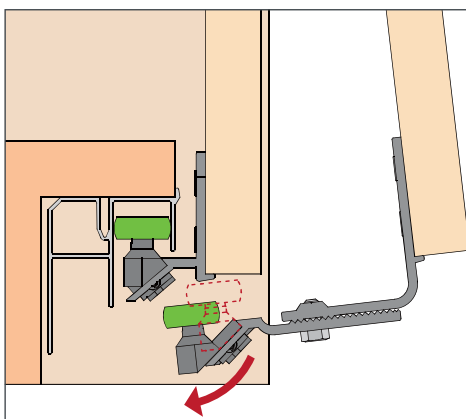
4 Podesiti donju «šapu» shodno debljini vrata



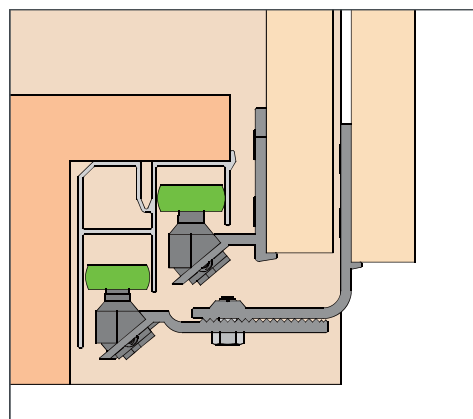
5



6



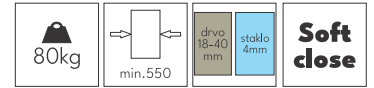
7



* Ukoliko montirate vrata koja smo mi izradili, mehanizmi će biti predhodno podešeni shodno debljini materijala.

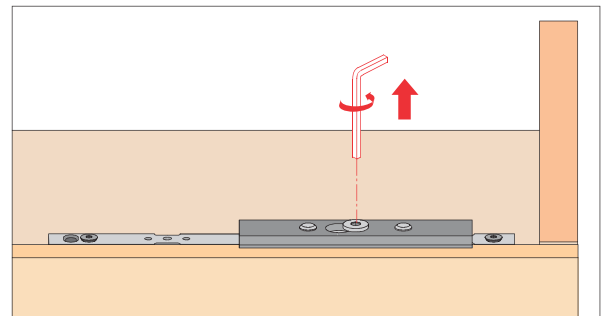
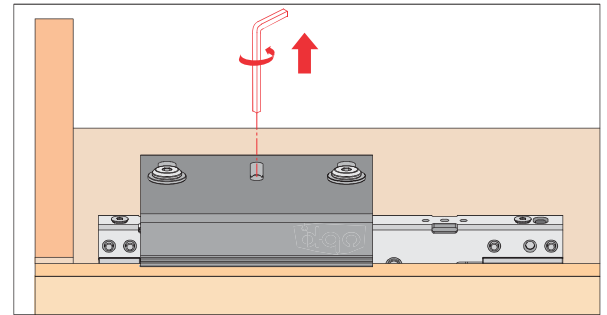
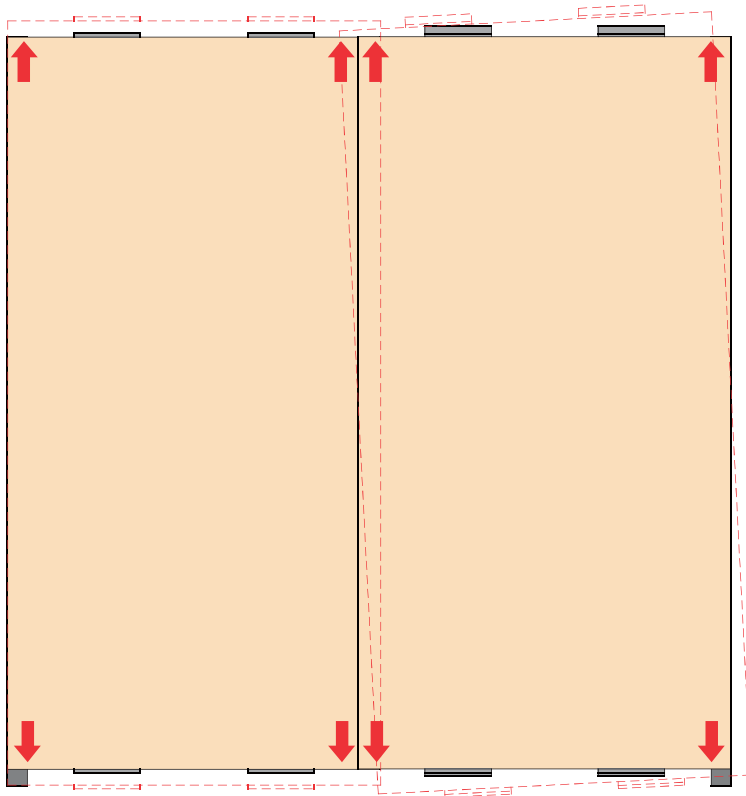
Odnosi se isključivo na staklena vrata u aluminijumskom ramu.

SGE G2/3 sistemi za klizna plakarska vrata



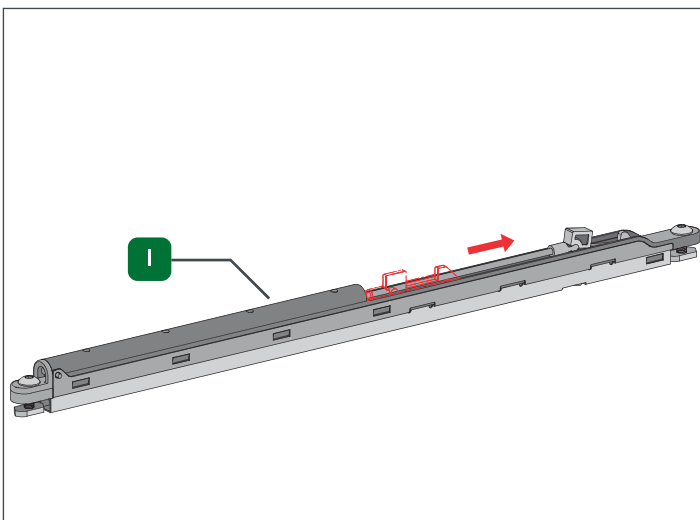
Montaža šina i vrata na kopus plakara

Visinsko podešavanje vrata



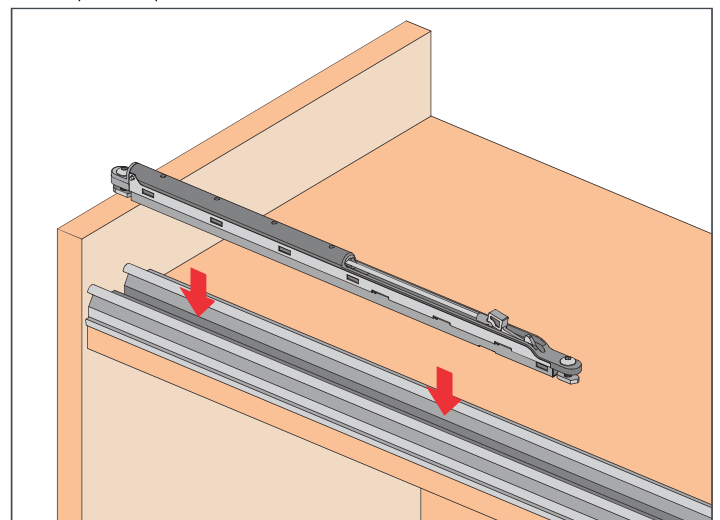
Montaža usporivača za vrata

1 Napregnuti prihvatnik na usporivaču

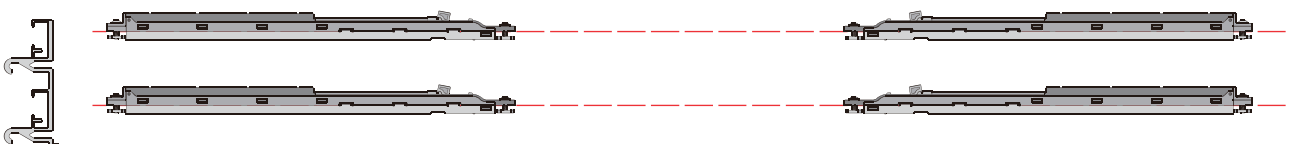


2*


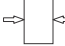

* Ovaj način ubacivanja usporivača odozgo u gornju šinu je moguće uraditi samo kada su u pitanju OPK Europe mehanizmi, kada su u pitanju klasični OPK mehanizmi potrebno je ubaciti usporivače u gornju šinu pre montaže iste na plafon korpusa.



Prikaz pravilnog pozicioniranja usporivača u gornju šinu

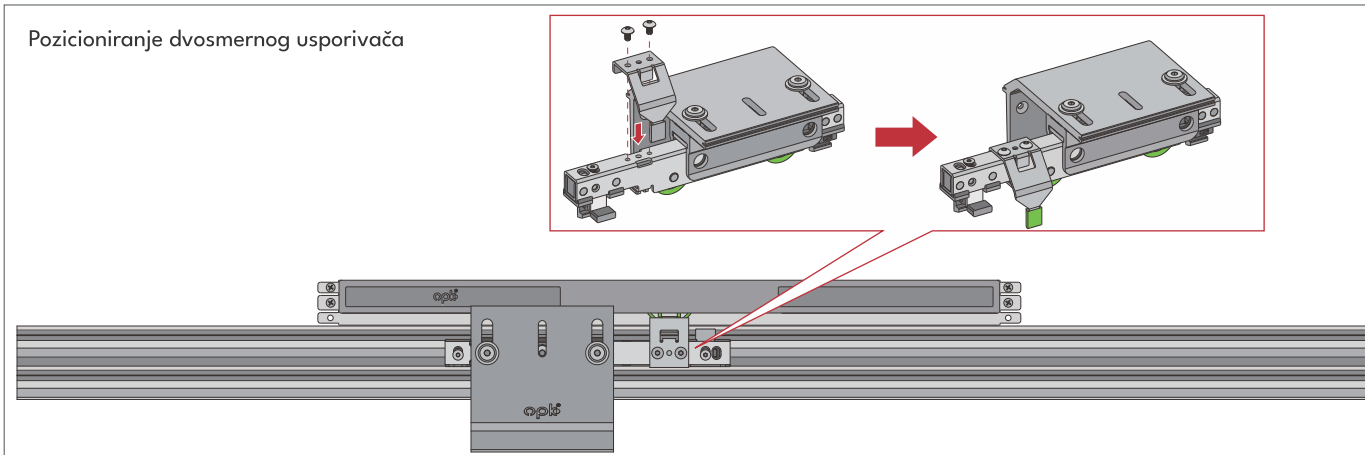


SGE G2/3 sistemi za klizna plakarska vrata

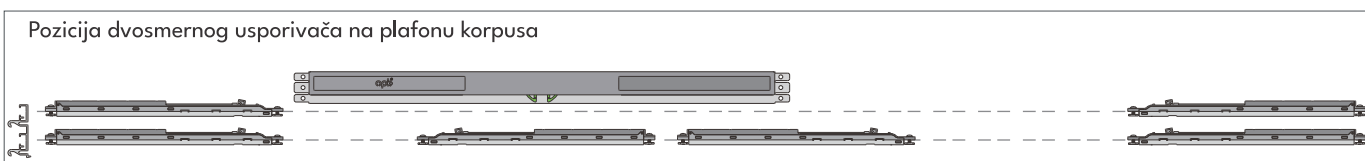
 80kg	 min.550	 drvo 18-40 mm staklo 4mm	Soft close
---	--	--	-------------------

Montaža šina i vrata na koprus plakara

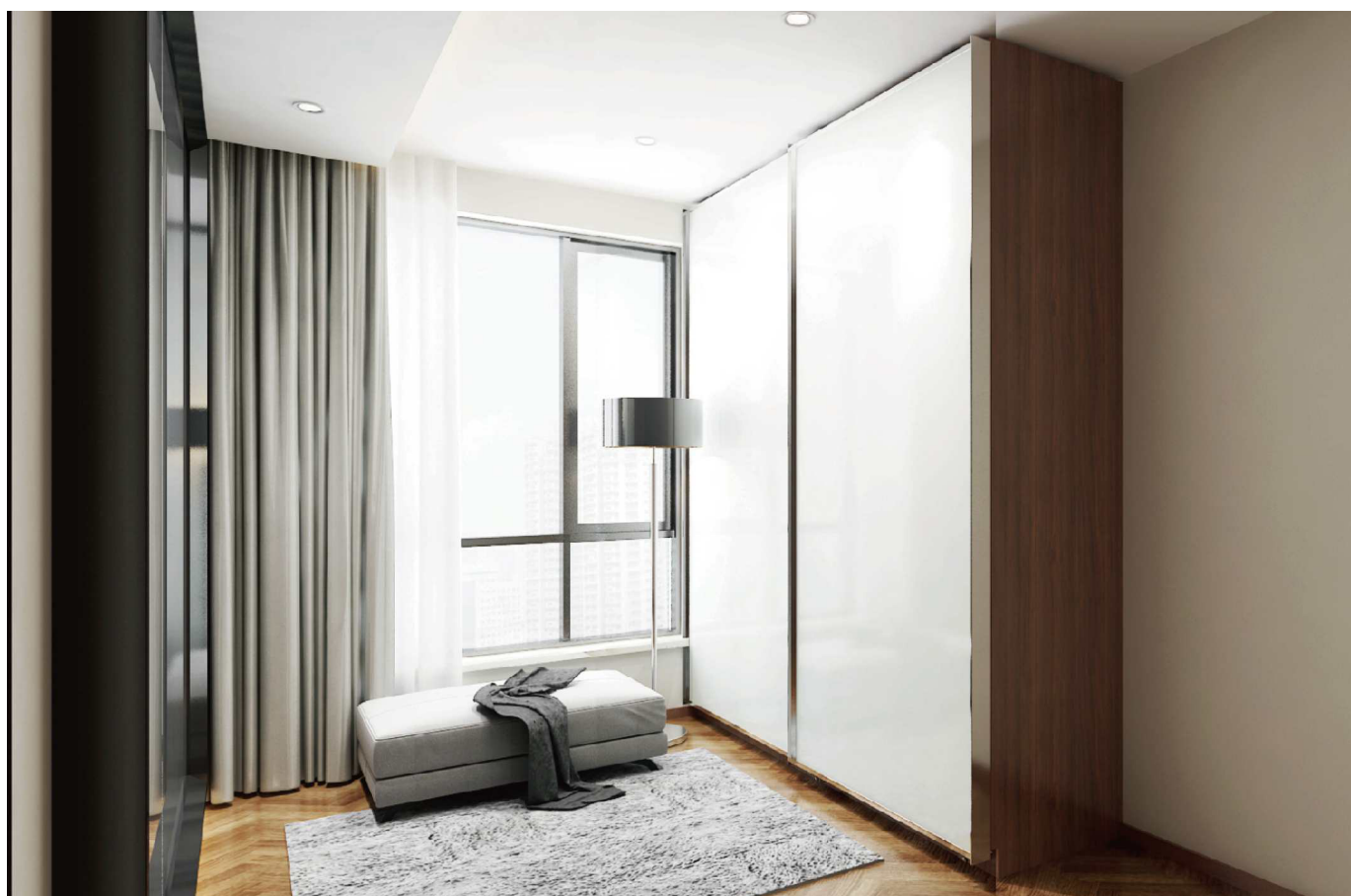
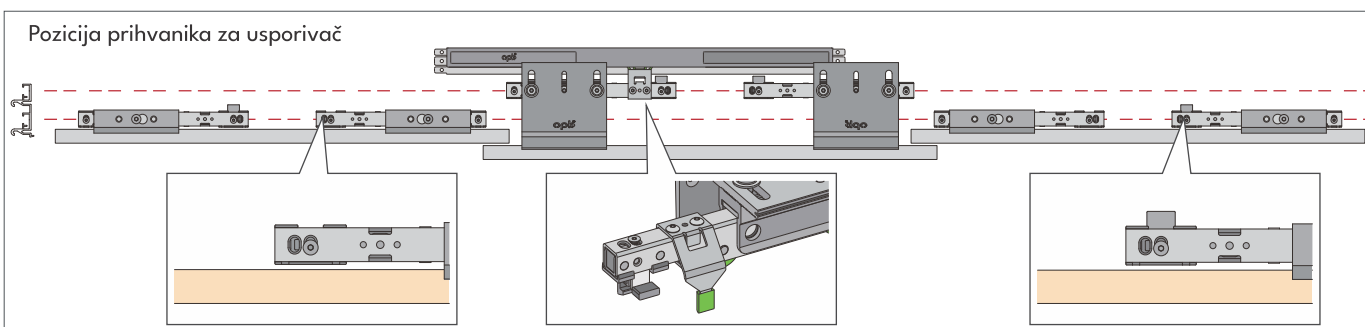
Pozicioniranje dvosmernog usporivača



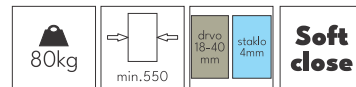
Pozicija dvosmernog usporivača na plafonu korpua



Pozicija prihvanika za usporivač



SGE G2/3 sistemi za klizna plakarska vrata



Montaža šina i vrata na koprus plakara

Nakon natezanja prihvatnika u usporivaču, potrebno je da ubacite gornji mehanizam u usporivač i pozicionirate vrata u krajnji položaj.

Zategnite dva inbus vijka na usporivačima u željenom položaju i povucite vrata tako da mehanizam izađe iz usporivača.

