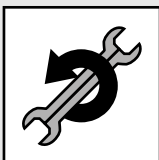
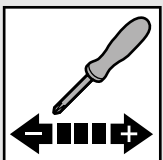
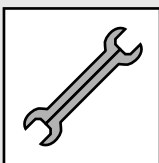
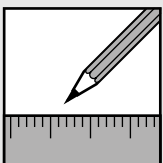
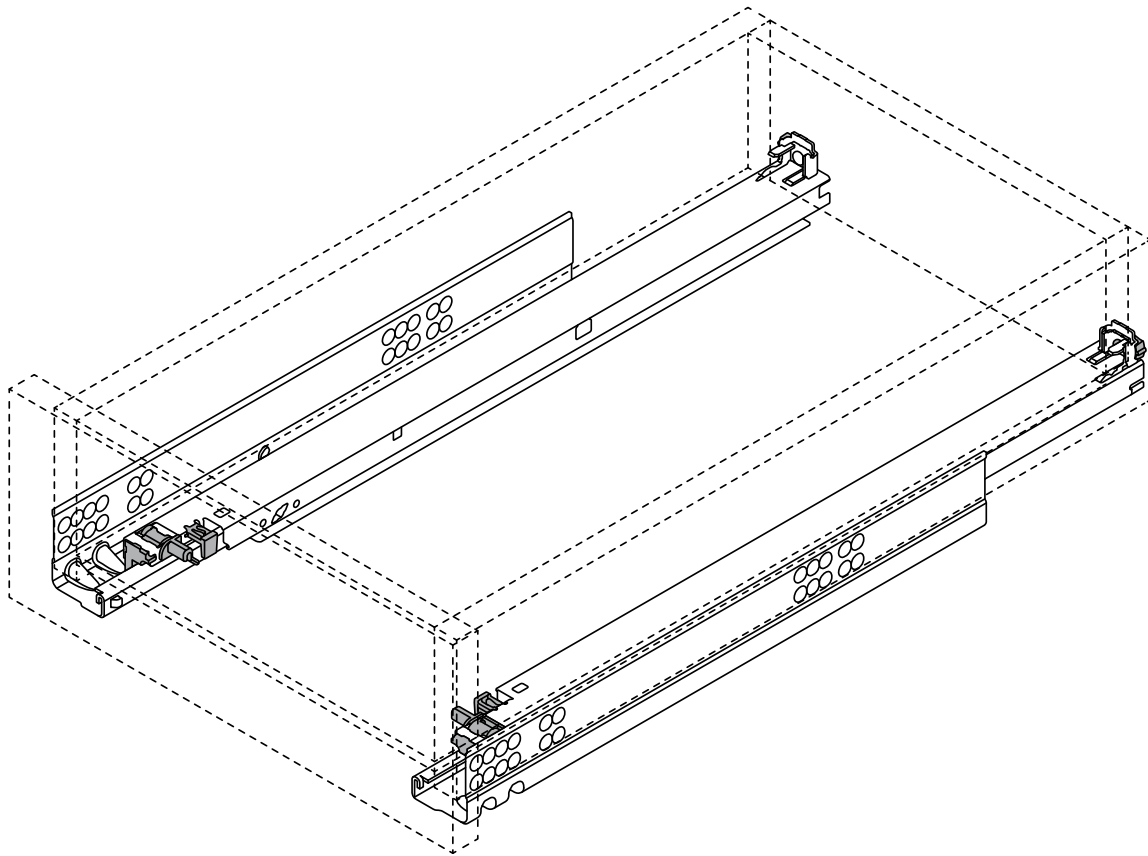


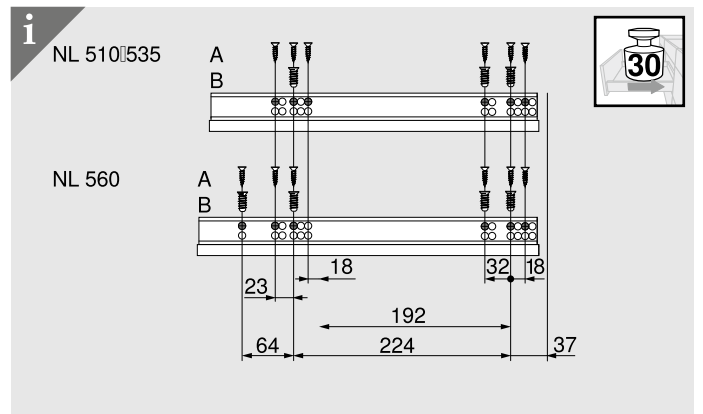
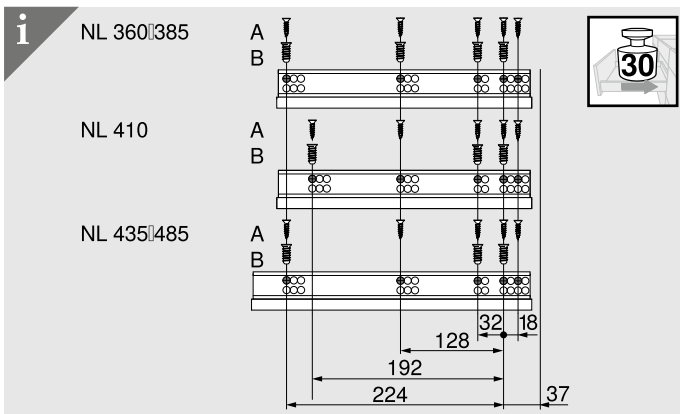
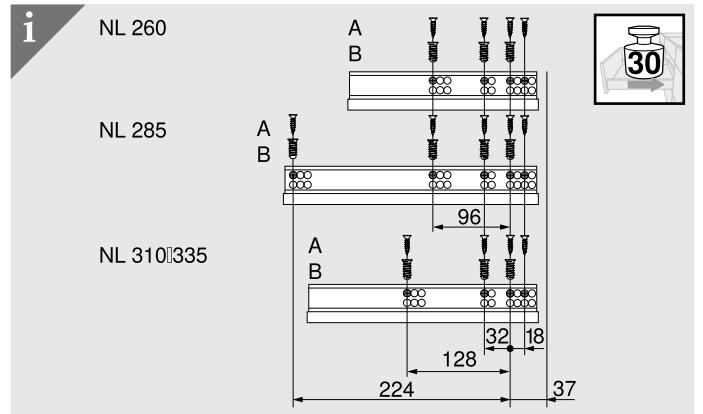
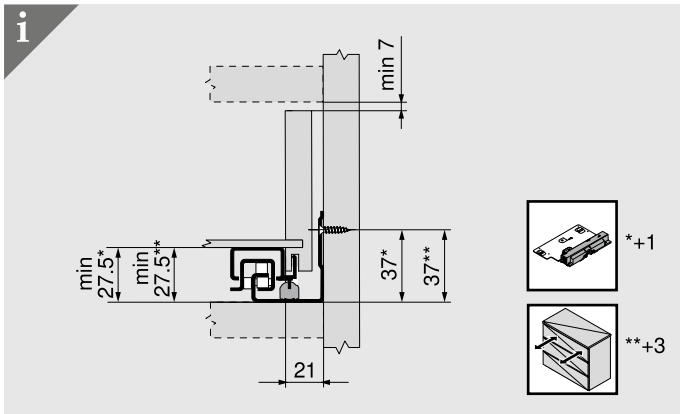
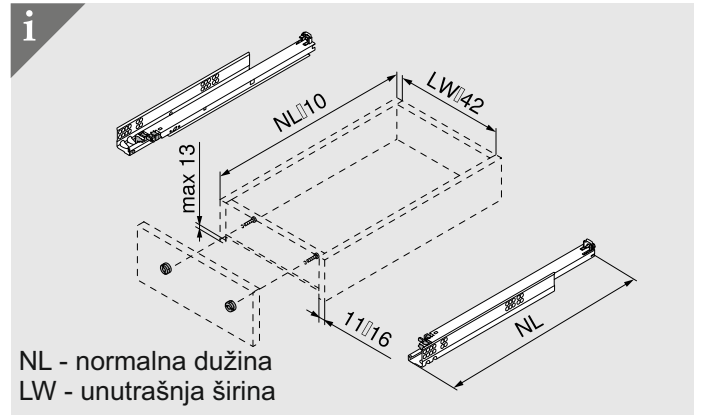
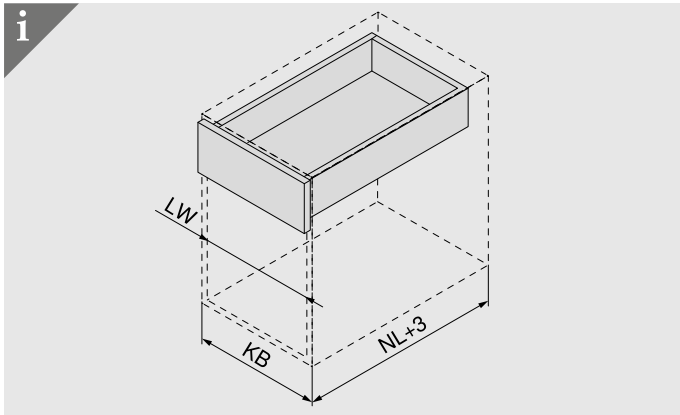
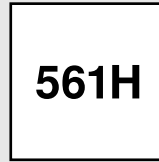
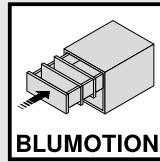
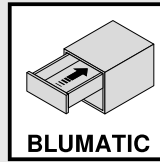


TANDEM - tehnika kačanja



TANDEM

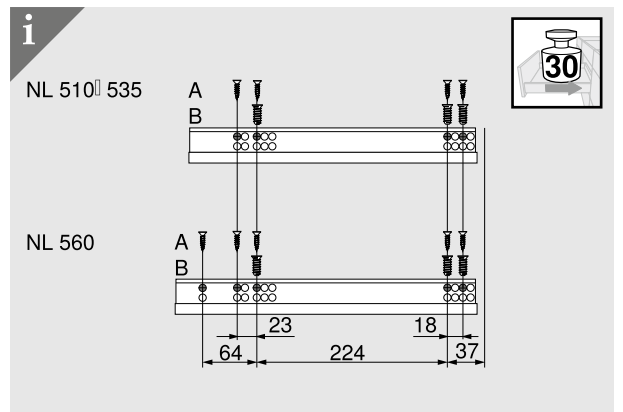
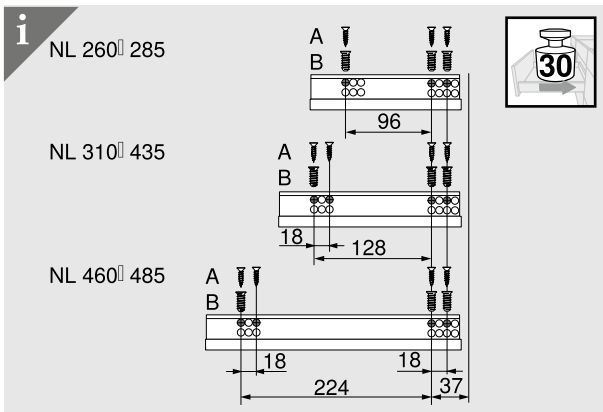
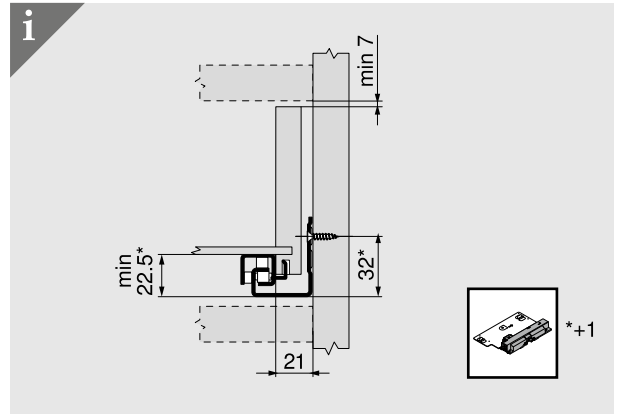
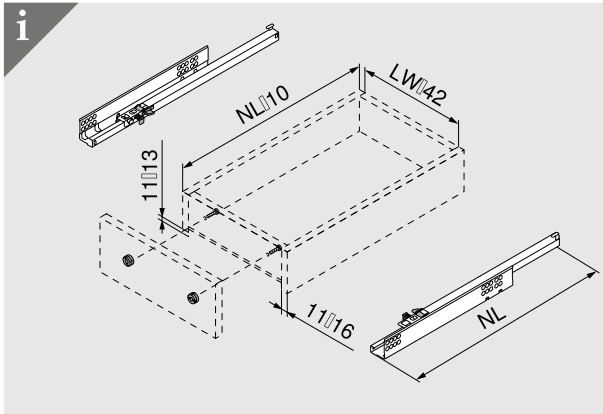
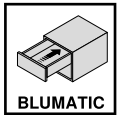
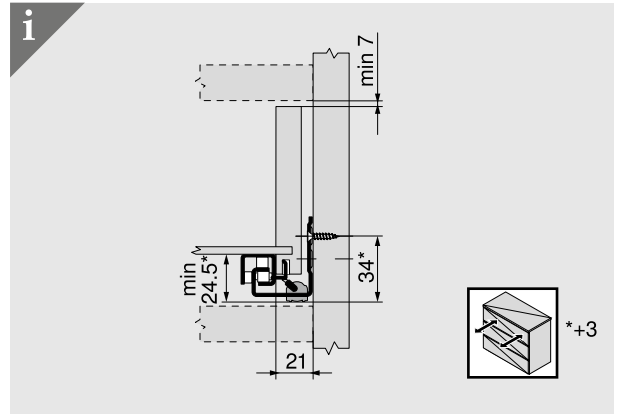
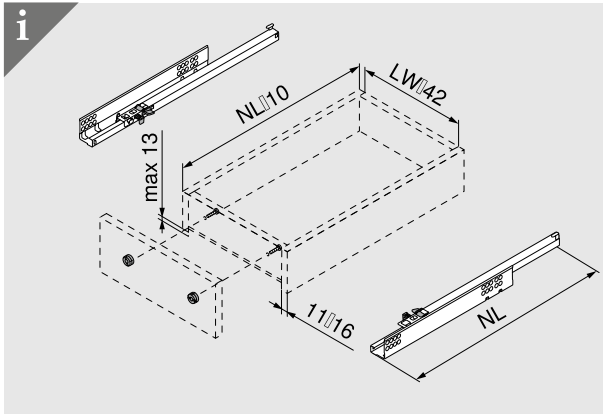
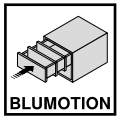
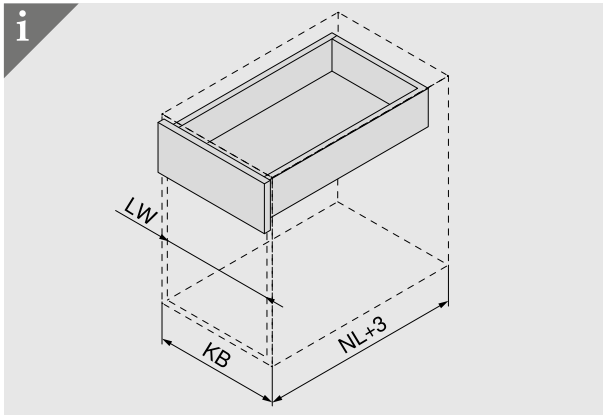
TANDEM



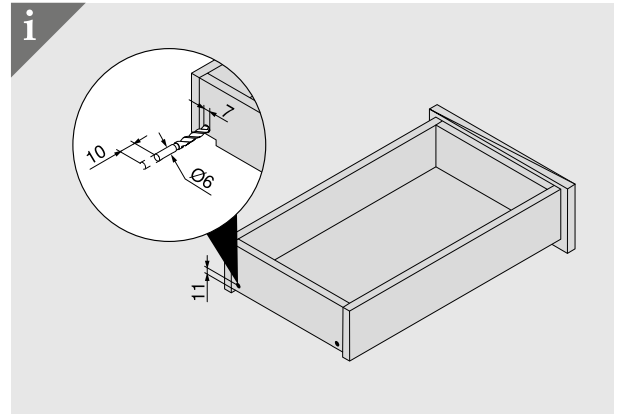
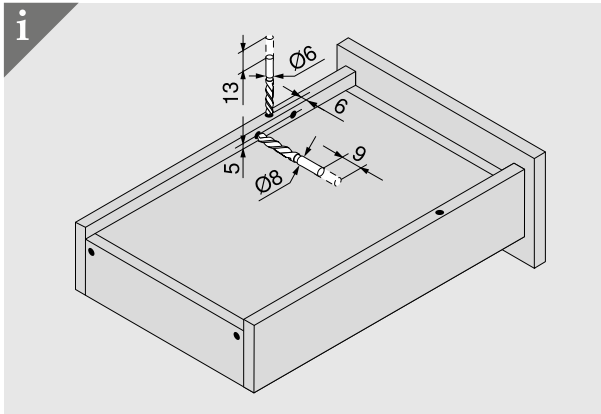
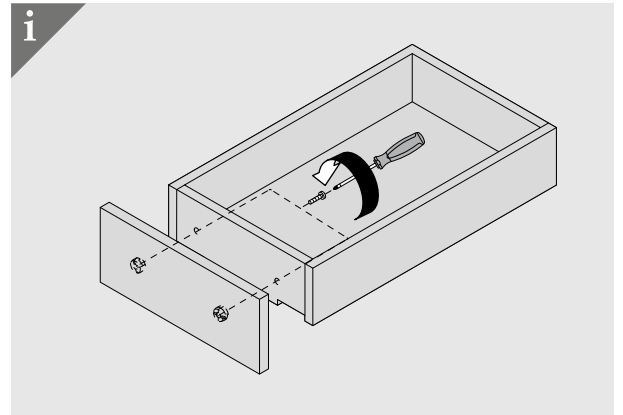
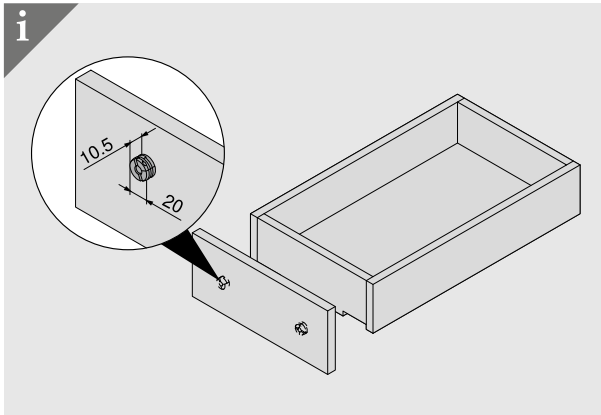
TANDEM



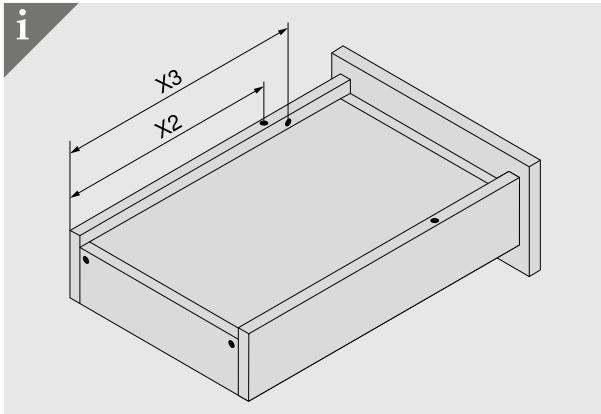
551H



TANDEM

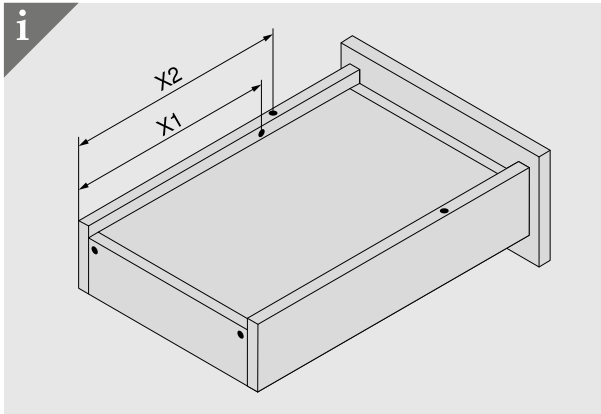


561H

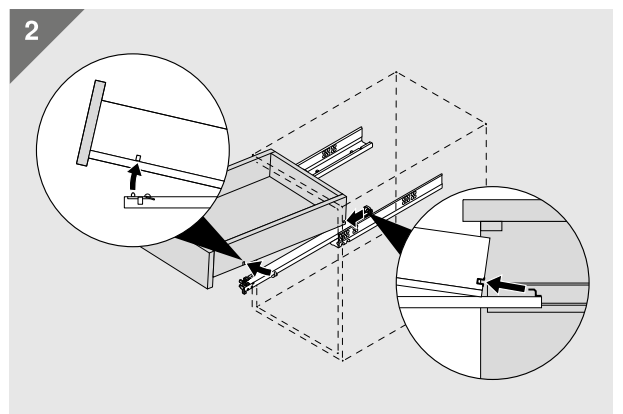
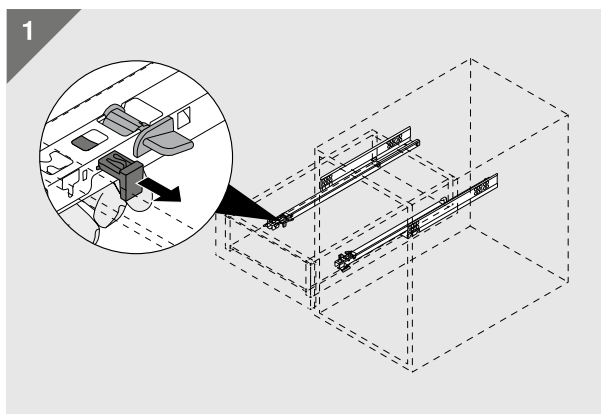
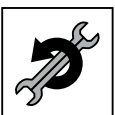
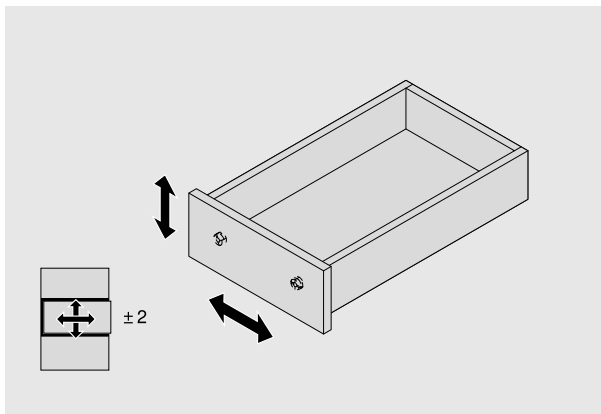
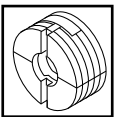
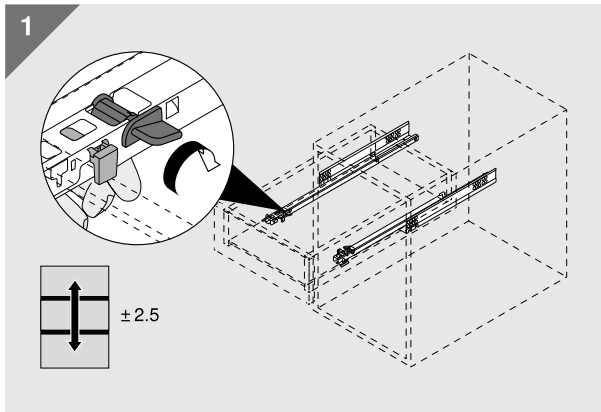
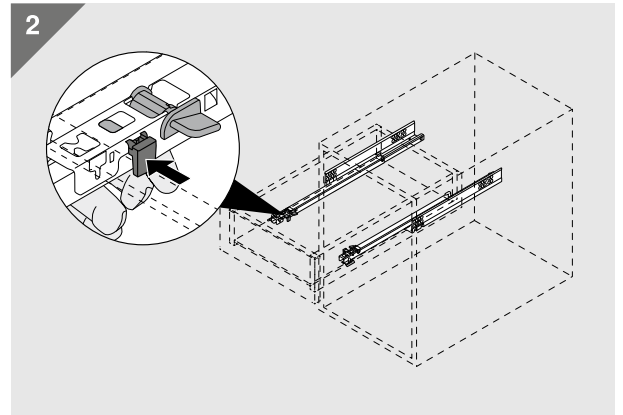
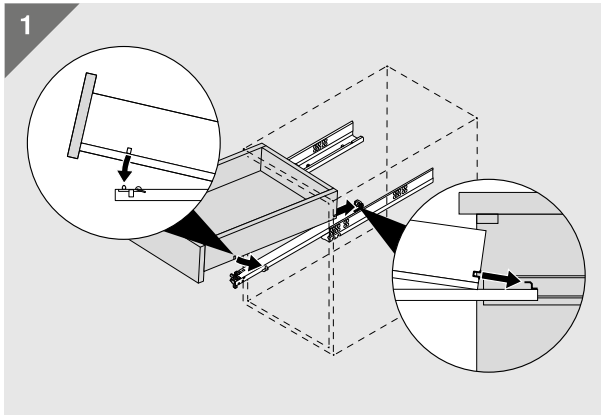


NL	X2	X3	NL	X2	X3
260	205	185	435	310	354
285	220	200	460	335	379
310	230	242	485	350	394
335	245	257	510	360	436
360	275	287	535	375	451
385	285	297	560	405	481
410	300	344			

551H



NL	X2	X1	NL	X2	X1
260	205	185	435	310	290
285	220	200	460	335	315
310	230	210	485	350	330
335	245	225	510	360	340
360	275	255	535	375	355
385	285	265	560	405	385
410	300	280			





TANDEM - tehnika spojnice

