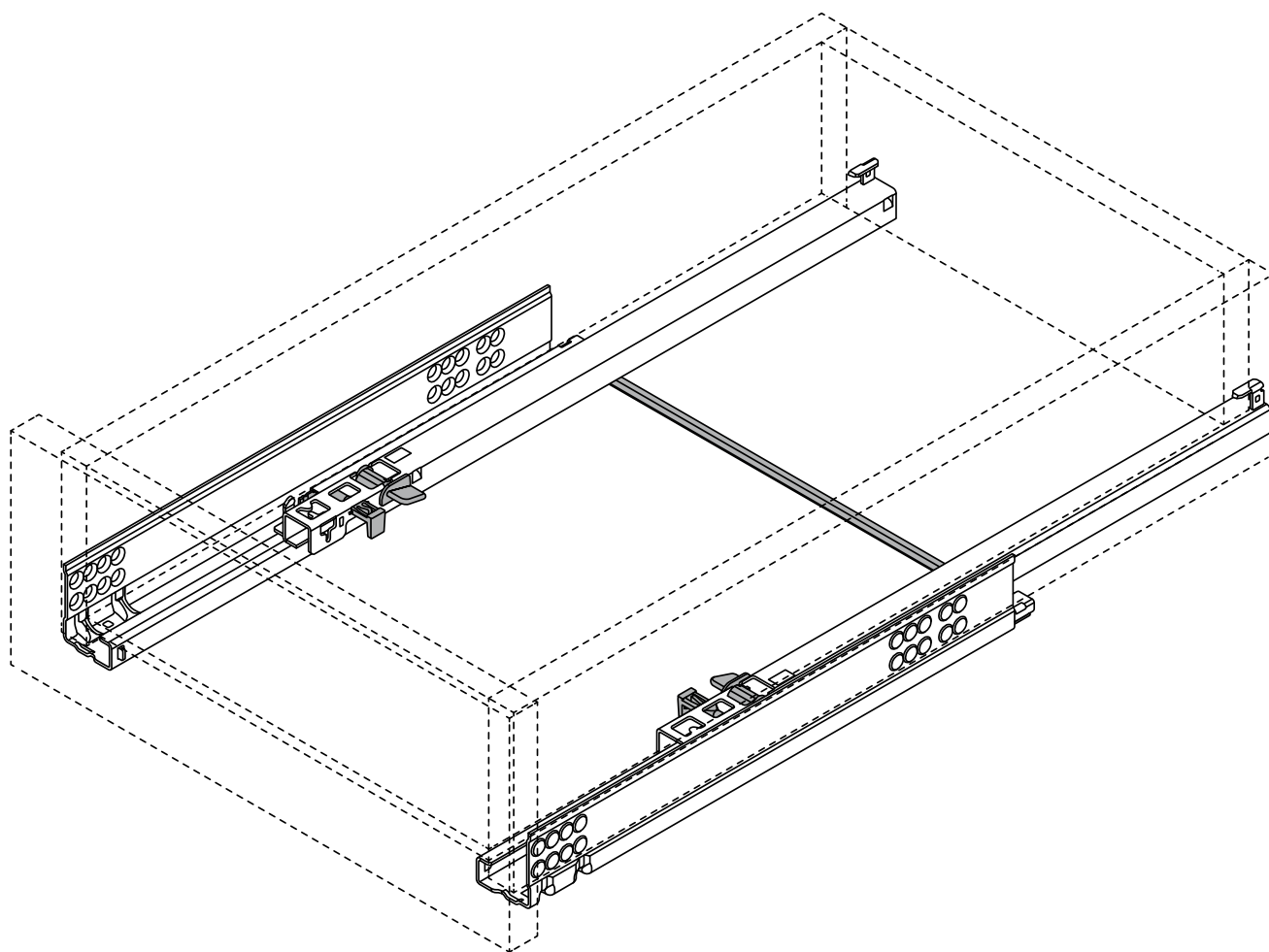
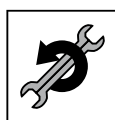
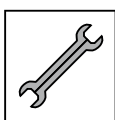




TANDEM

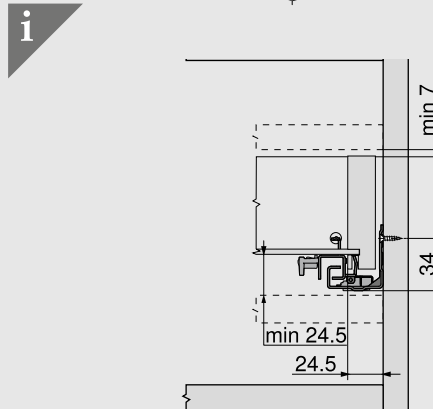
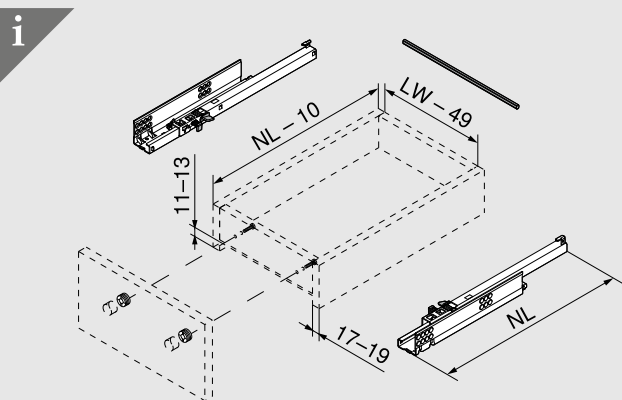
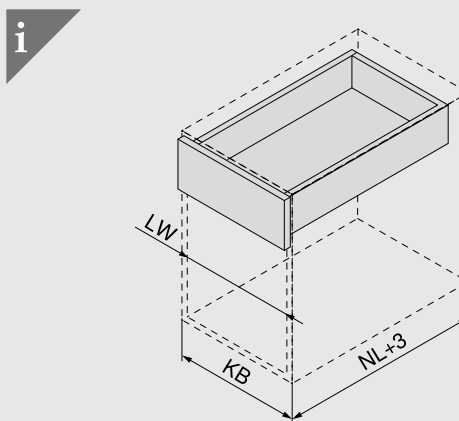
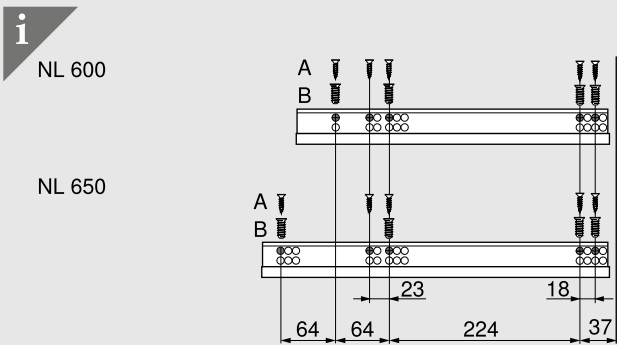
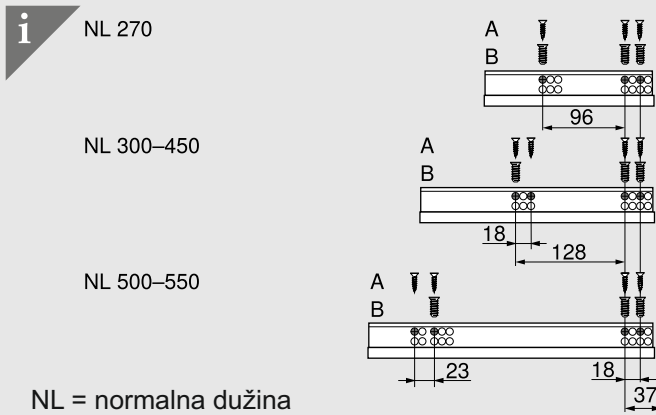
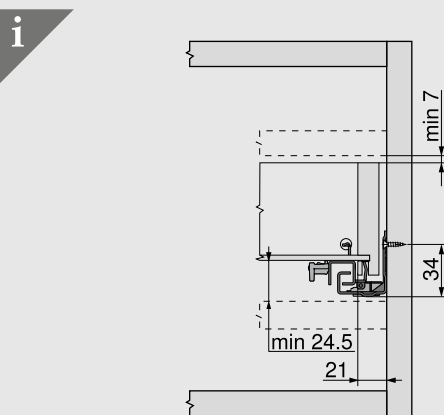
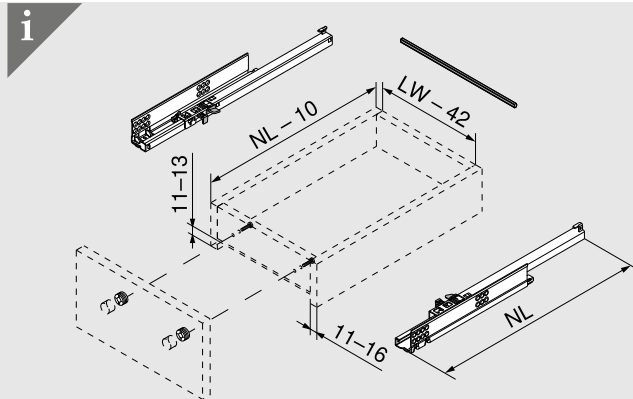
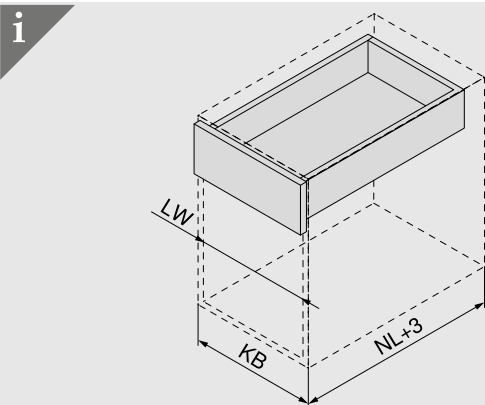
TIP-ON

tehnika kačanja

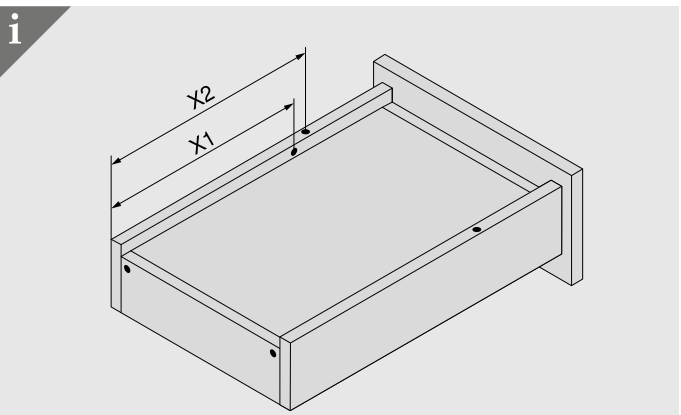
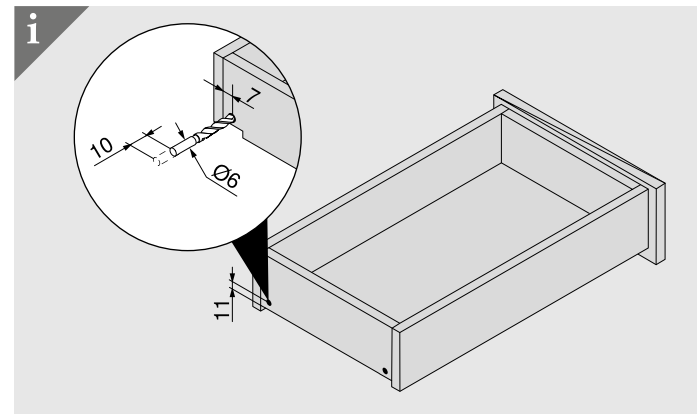
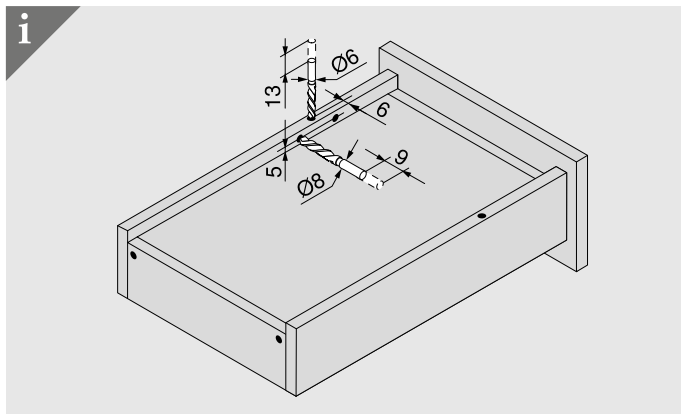
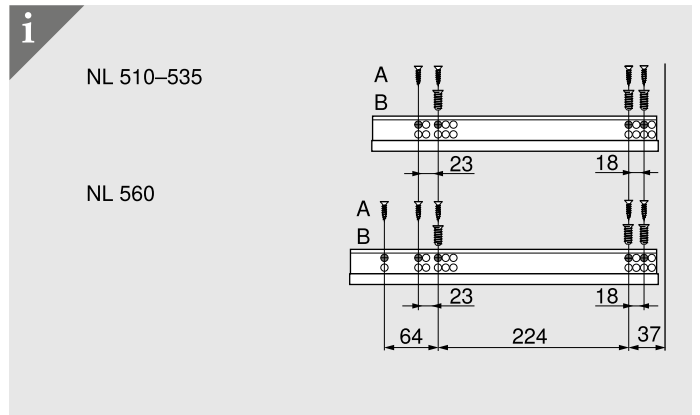
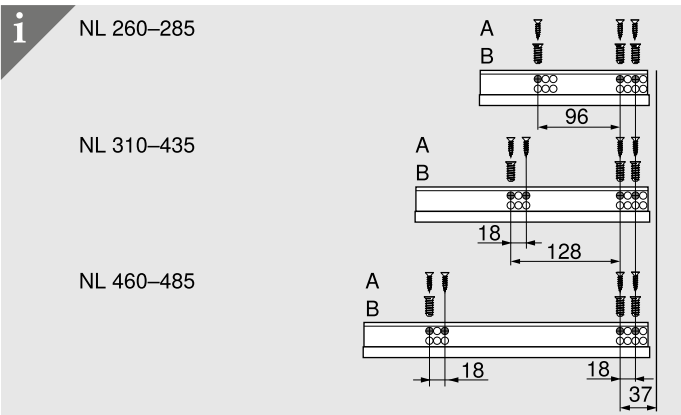


europrofil

blum

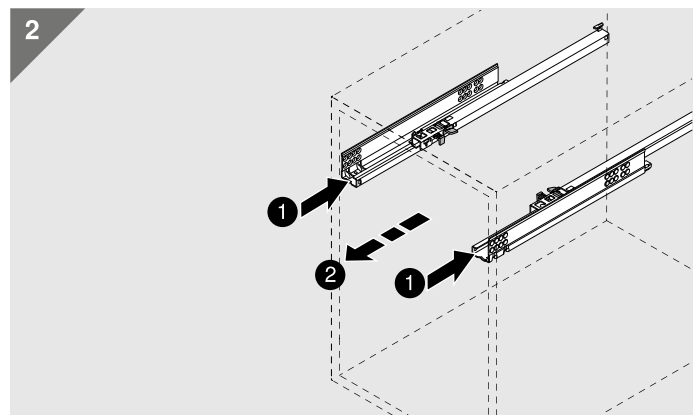
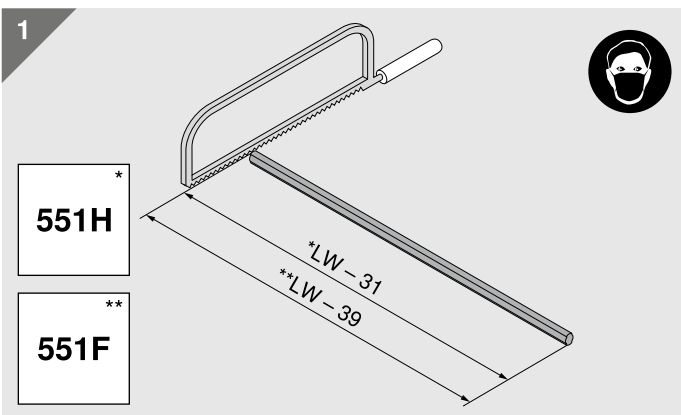


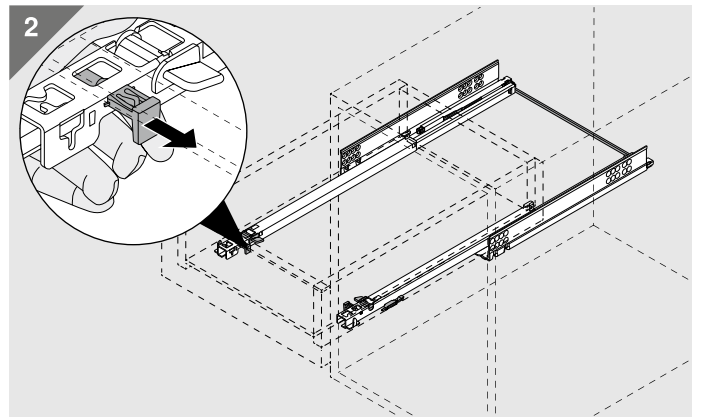
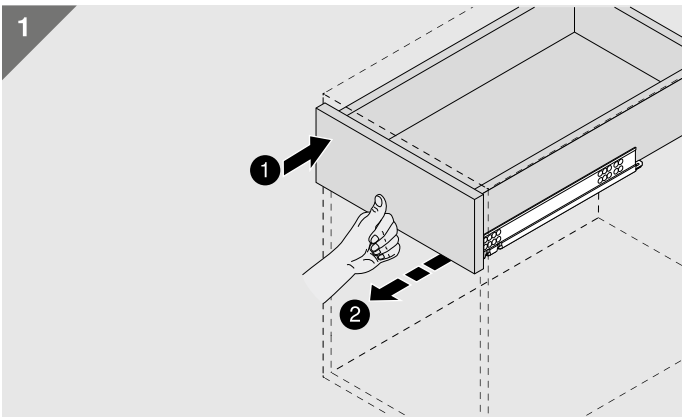
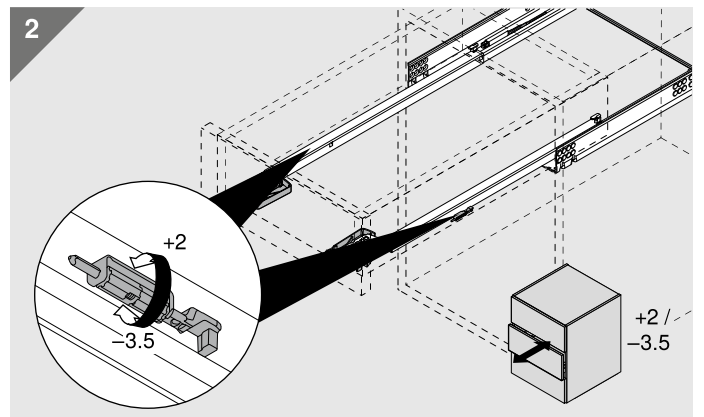
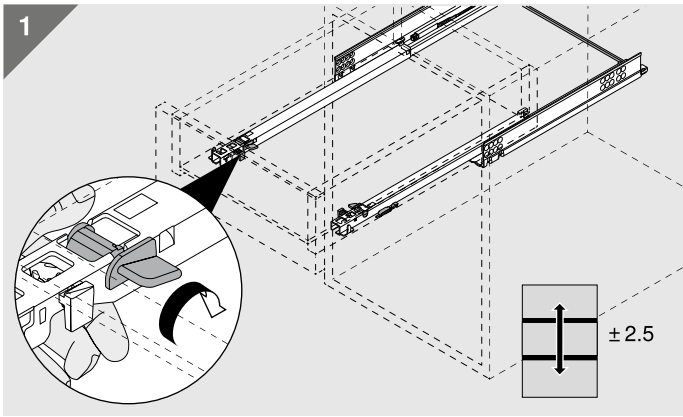
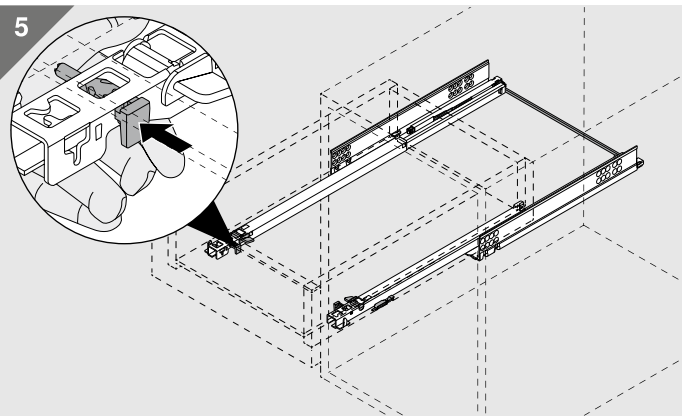
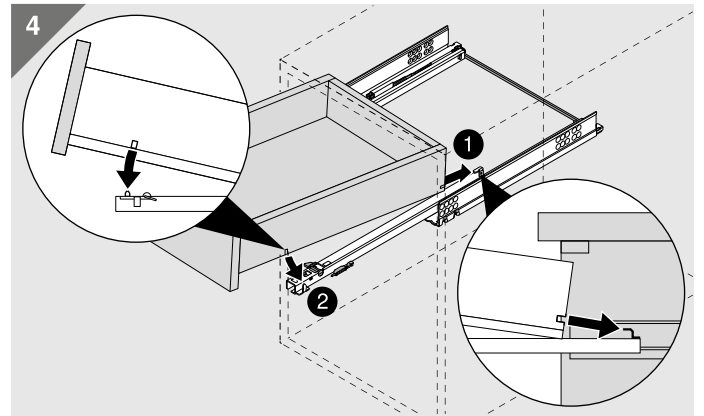
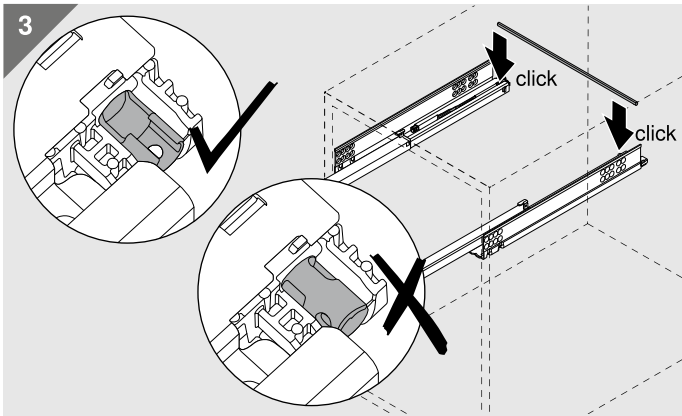
LW = unutrašnja širina

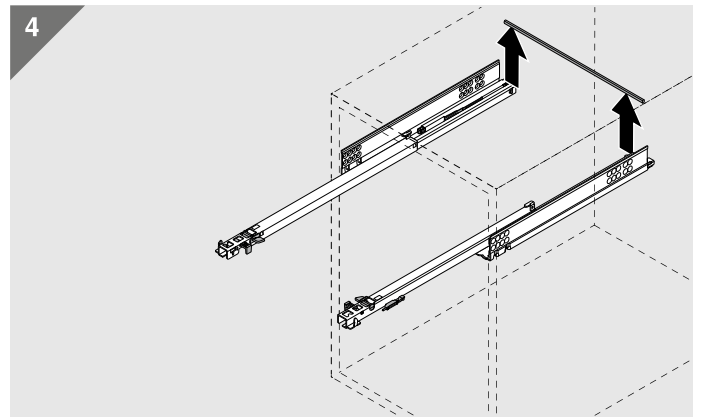
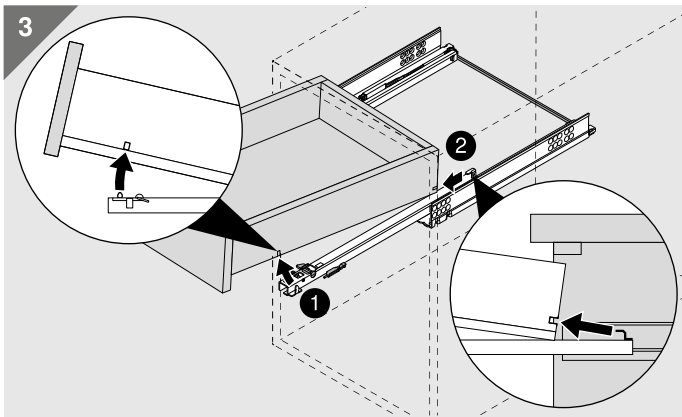


i

NL	X2	X1	NL	X2	X1
260	205	185	435	310	290
285	220	200	460	335	315
310	230	210	485	350	330
335	245	225	510	360	340
360	275	255	535	375	355
385	285	265	560	405	385
410	300	280			





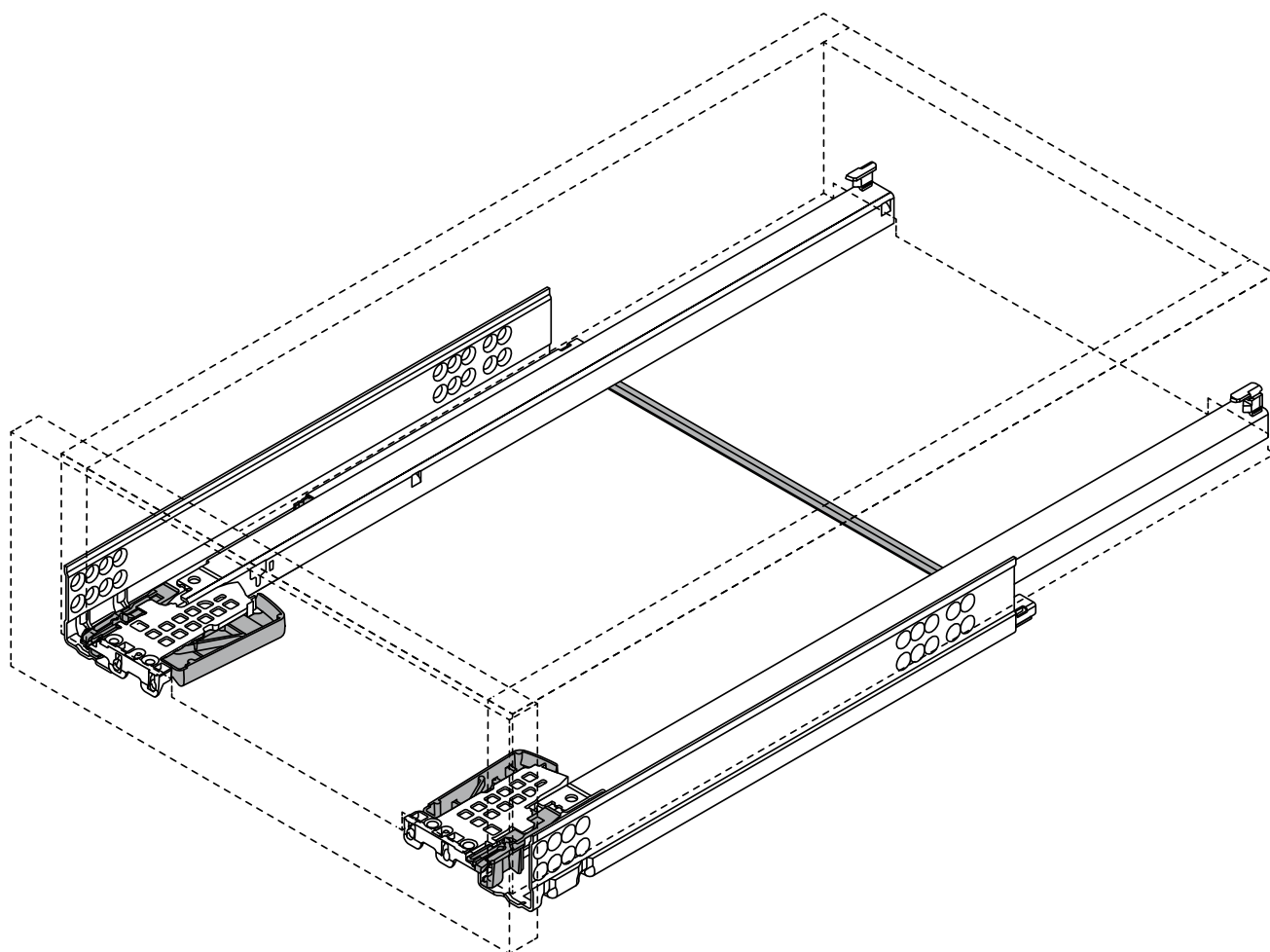
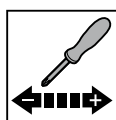
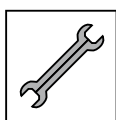




TANDEM

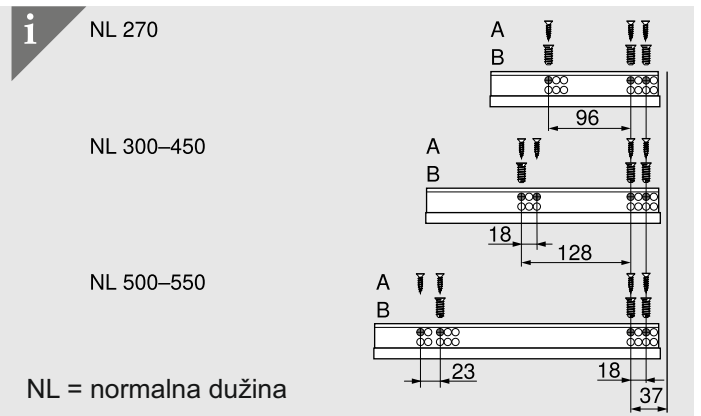
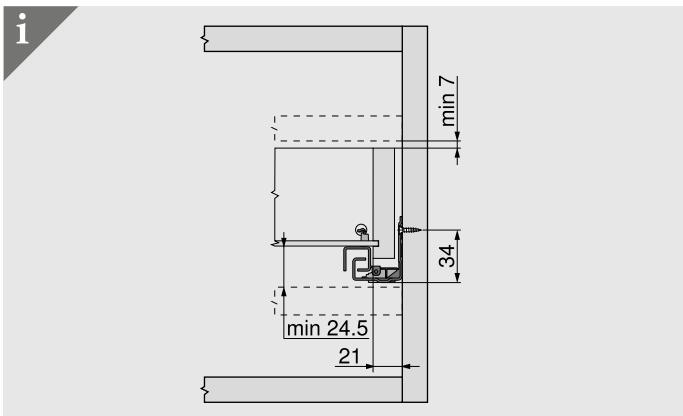
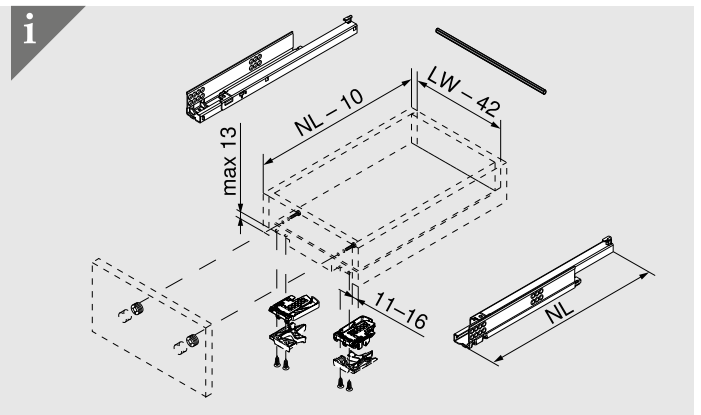
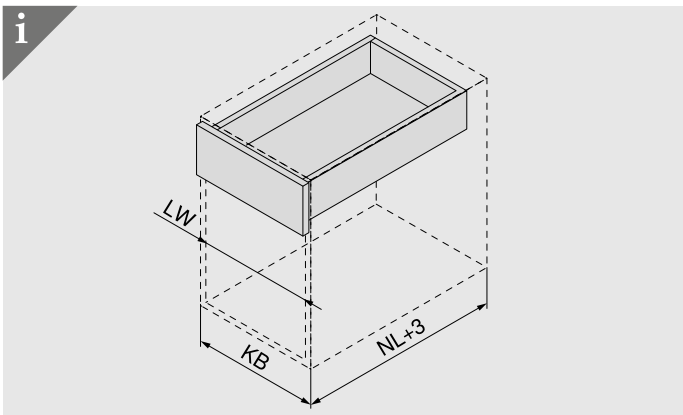
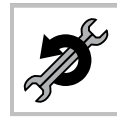
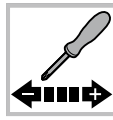
TIP-ON

tehnika spojnice

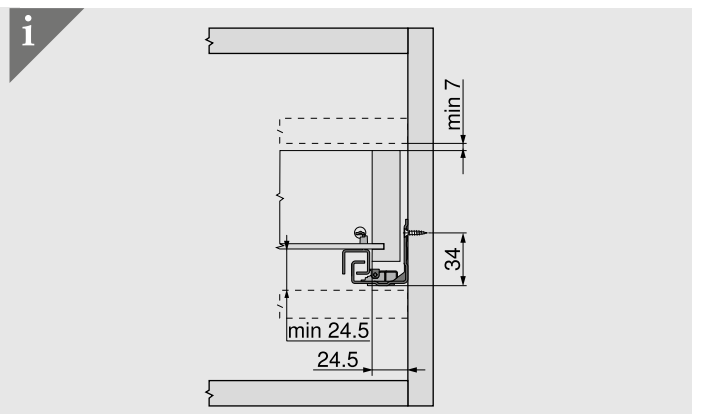
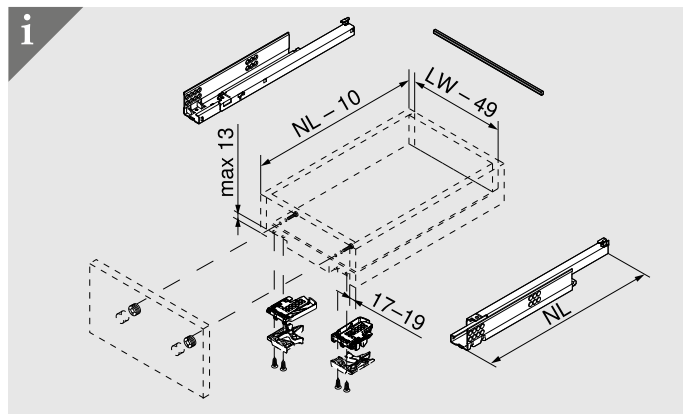
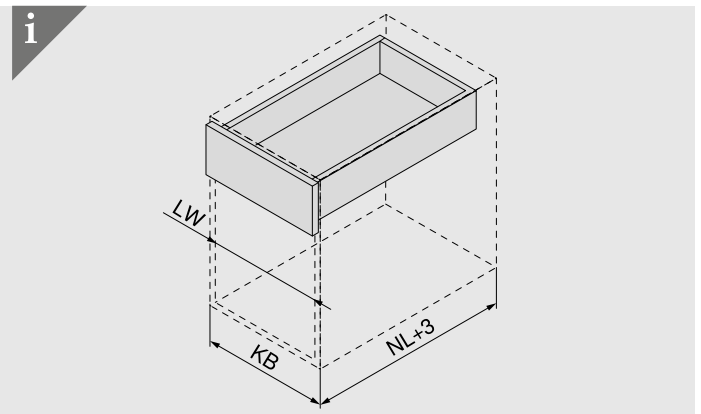
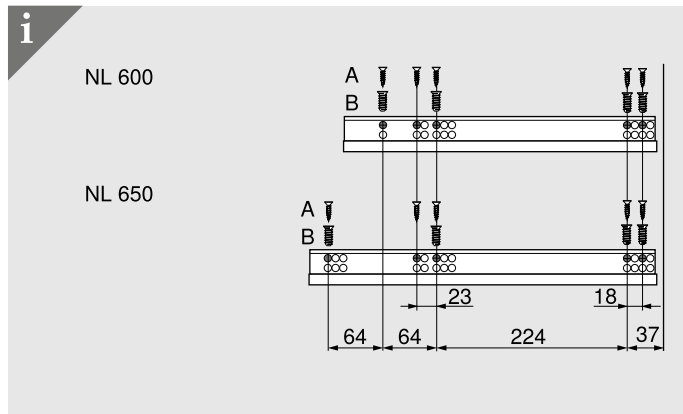


europrofil

blum



NL = normalna dužina



LW = unutrašnja širina

