

Klizni mehanizam za izradu staklenih tuš kabina

TK set za klizna vrata 10x30 sjaj MB



set	Sjaj	6980



Set za koristi za izradu kliznih vrata za tuš kabine, namenjen je za kaljena stakla debljina: 6, 8 i 10mm debljine. Maksimalna nosivost:

TK INOX 304 profil 30x10x1.5



m	Sjaj	7088

TK spoj staklo-kvadro 10x30



kom	Sjaj	6746

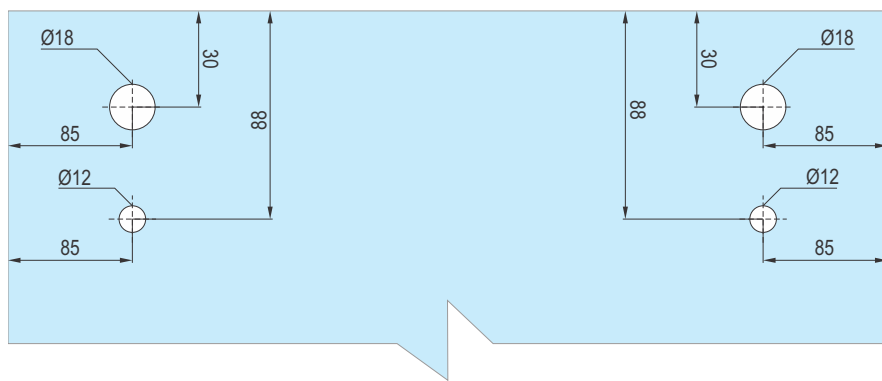
TK spoj met. 10x30 ugao c-c MB



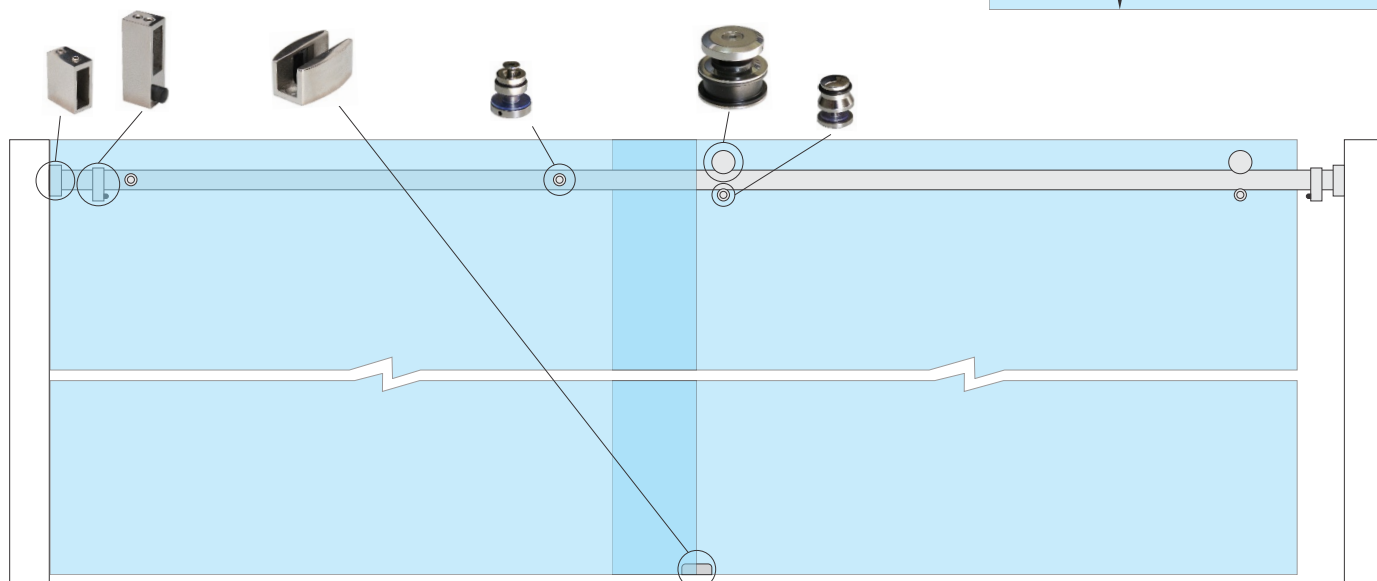
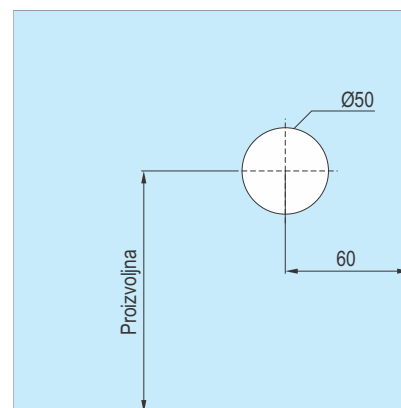
kom	Sjaj	6975

Priprema staklene ispune za klizni mehanizam

Priprema staklene ispune za klizni mehanizam

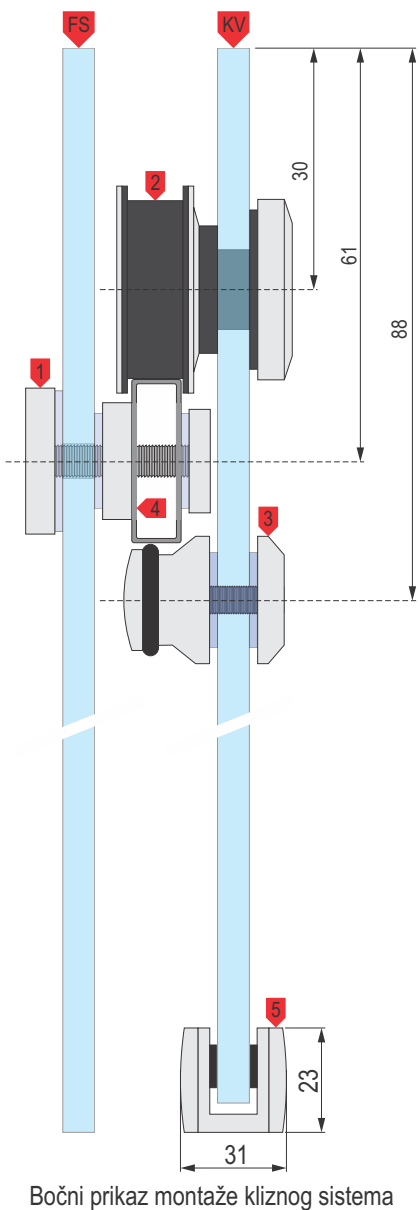


Priprema staklene ispune za ukopavajuću ručicu



Klizni mehanizam za izradu staklenih tuš kabina

Priprema staklene ispune za klizni mehanizam

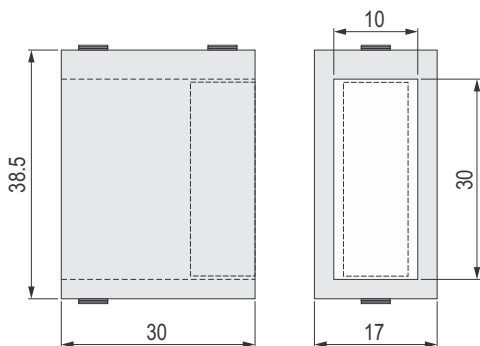


- 1 Distancer - spojnica INOX 304 gornje šine i fiksnog stakla\*
- 2 Gornji klizni mehanizam\*
- 3 Donji klizni mehanizam - sprečava ispadanje kliznih vrata sa INOX 304 šine\*
- 4 Gornja šina INOX 304 10x30
- 5 Usmerivač pravca za klizna staklena vrata
- FS Fiksna staklena ispuna
- KV Klizna staklena vrata

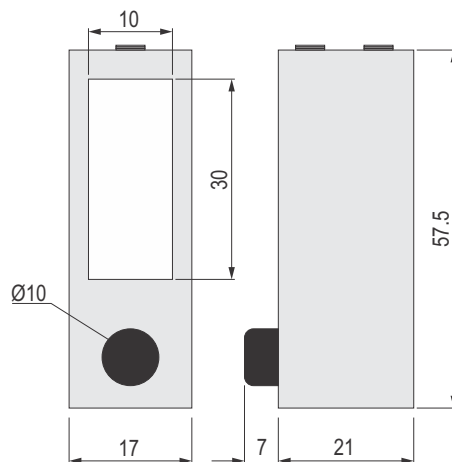
\* Rupe za navoje su eskcentrične, zbog visinskog podešavanja kliznog mehanizma

\* Otvor za distancer - spojnicu INOX 304 gornje šine i fiksnog stakla je  $\varnothing=15\text{mm}$ .

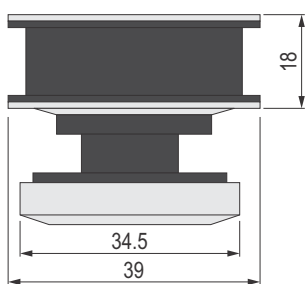
Nosač gornje šine



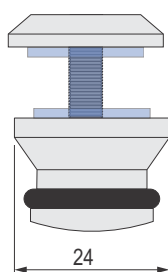
Stoper za klizna vrata



Gornji klizni mehanizam



Donji mehanizam ( osigurač )



Distancer - spojnica šine i fiksnog stakla

