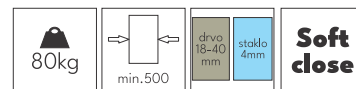


SGE G2/3 sistemi za klizna plakarska vrata



SGE-G 2 mehanizam za spoljašnja vrata



| art. | j.m. | boja |
|------|------|-------|
| 3607 | set | metal |

SGE-G 2 mehanizam za unutrašnja vrata



| art. | j.m. | boja |
|------|------|-------|
| 3608 | set | metal |

SGE-G 2/3 usporivači za uska vrata



* Usporivači su namenjeni za vrata od 550 do 650mm širine.

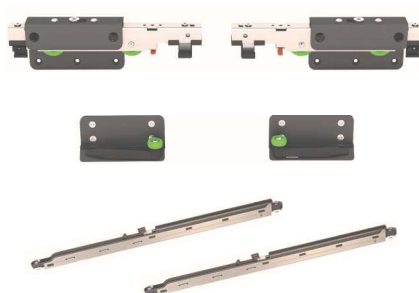
| art. | j.m. | boja |
|------|------|-------|
| 8492 | set | metal |

SGE-G 3 mehanizma za spoljašnja vrata



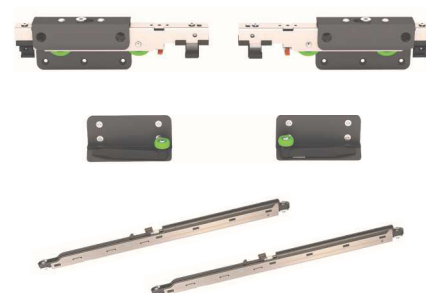
| art. | j.m. | boja |
|------|------|-------|
| 4850 | set | metal |

SGE-G 3 mehanizma za unutr. vrata LEVA



| art. | j.m. | boja |
|------|------|-------|
| 4851 | set | metal |

SGE-G 3 mehanizma za unutr. vrata DESNA



| art. | j.m. | boja |
|------|------|-------|
| 4852 | set | metal |

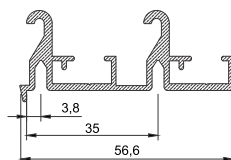
SGE-G 3 obostrani usporivač za sp. vrata



* Usporivač se uglavnom koristi za spoljašnja vrata na plakarima sa tri klizna krila.

| art. | j.m. | boja |
|------|------|-------|
| 4853 | kom | metal |

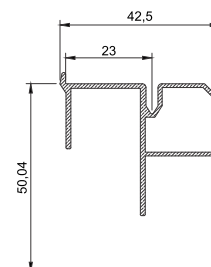
SGE-G gornja 2k šina AL



| art. | j.m. | boja |
|------|------|------|
| 3609 | m | SM |

Prod. dužine (m): 1,5; 2; 2,5; 3; 3,5; 4; 4,5 i 6.

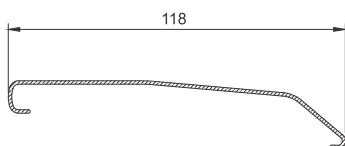
SGE-G donja 2k šina AL



| art. | j.m. | boja |
|------|------|------|
| 3610 | m | SM |

Prod. dužine (m): 1,5; 2; 2,5; 3; 3,5; 4; 4,5 i 6.

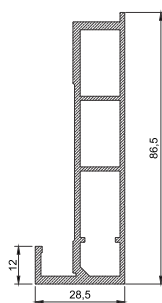
SGE-G maska gornjeg meh za sp. vrata



| art. | j.m. | boja |
|------|------|------|
| 3611 | m | SM |

Prod. dužine (m): 1,5; 2; 2,5; 3; 3,5; 4; 4,5 i 6.

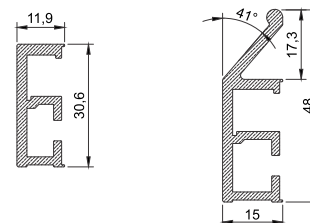
SGE-G donja/gornja vodica AL



| art. | j.m. | boja |
|------|------|------|
| 4181 | m | SM |

Prod. dužine (m): 1,5; 2; 2,5; 3; 3,5; 4; 4,5 i 6.

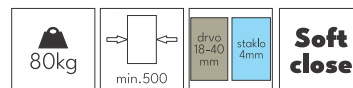
SGE-G rukohvati AL



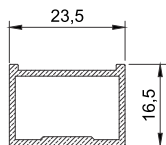
| art. | art. |
|------|------|
| 4180 | 7683 |
| j.m. | j.m. |
| m | m |
| boja | boja |
| SM | SM |

Prod. dužine (m): 3,0 ; 6,0.

SGE G2/3 sistemi za klizna plakarska vrata

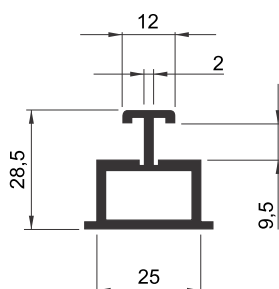


SGE-G vezni profil AL



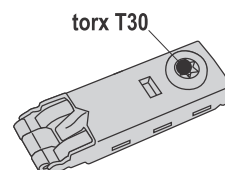
| art. | j.m. | boja |
|--|------|------|
| 4185 | m | SM |
| Prod. dužine (m): 1,5; 2; 2,5; 3; 3,5; 4; 4,5 i 6. | | |

SGE-G pregradni profil AL



| art. | j.m. | boja |
|--|------|------|
| 4184 | m | SM |
| Prod. dužine (m): 1,5; 2; 2,5; 3; 3,5; 4; 4,5 i 6. | | |

SGE-G vezni mehanizam za AL ram



| art. |
|-------|
| 4187 |
| j.m. |
| kom |
| boja |
| metal |

SGE-G PVC ispuna za staklo



| art. |
|---------|
| 5717 |
| j.m. |
| m |
| boja |
| transp. |

Preporučeni zatezači (španeri) za drvena vrata

*Dužina profila je 3,3m

ZAT španer za vrata XT



| art. | j.m. | boja |
|------|------|-------|
| 3639 | kom | metal |

ZAT španer za vrata sa PVC kapom MT



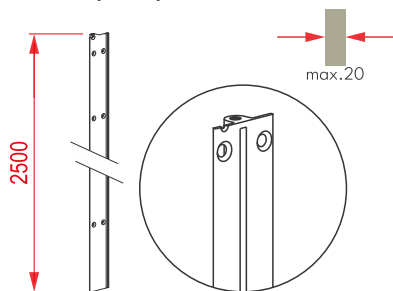
| art. | j.m. | boja |
|------|------|-------|
| 1503 | kom | metal |

ZAT španer za vrata ZT



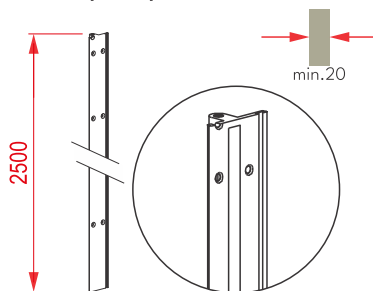
| art. | j.m. | boja |
|------|------|-------|
| 48 | kom | metal |

ZAT TS 211 španer/profil za vrata do 20mm



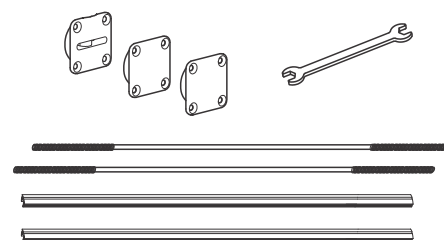
| art. | j.m. | boja |
|------|------|-------|
| 4490 | par | metal |

ZAT TS 321 španer/profil za vrata od 20mm



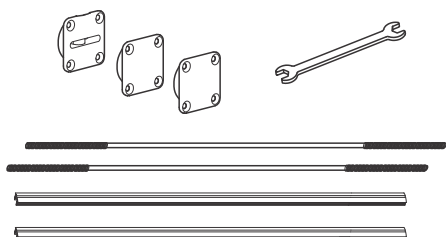
| art. | j.m. | boja |
|------|------|-------|
| 4489 | par | metal |

ZAT TS 592 zatezač 203-220cm



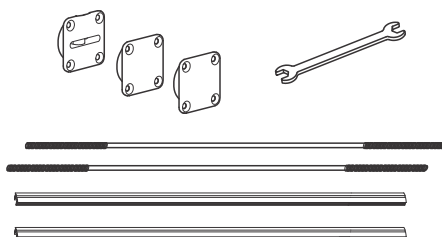
| art. | j.m. | boja |
|------|------|-------|
| 4062 | par | metal |

ZAT TS 595 zatezač 204-224cm



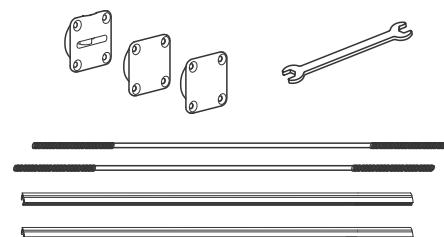
| art. | j.m. | boja |
|------|------|-------|
| 3697 | par | metal |

ZAT TS 594 zatezač 220-245cm



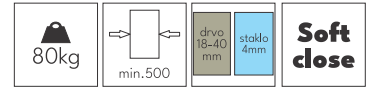
| art. | j.m. | boja |
|------|------|-------|
| 4063 | par | metal |

ZAT TS 596 zatezač 245-260cm

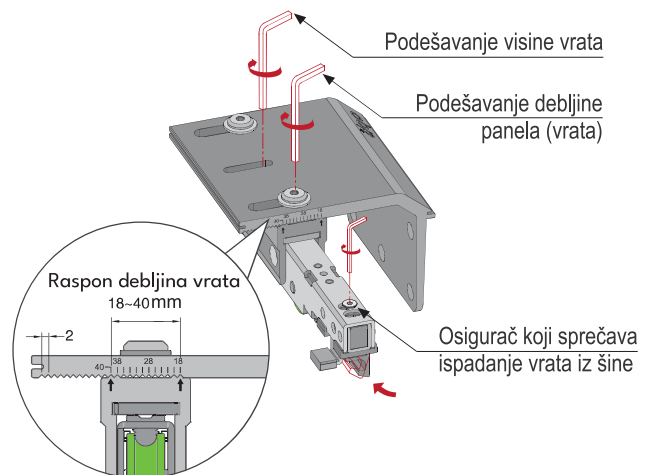
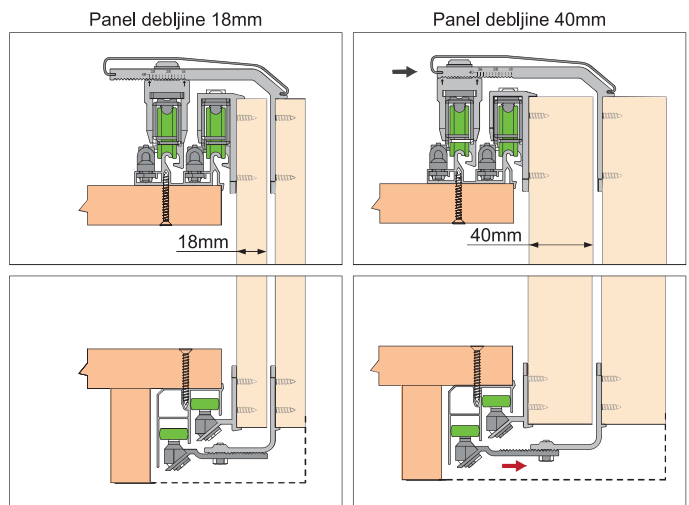
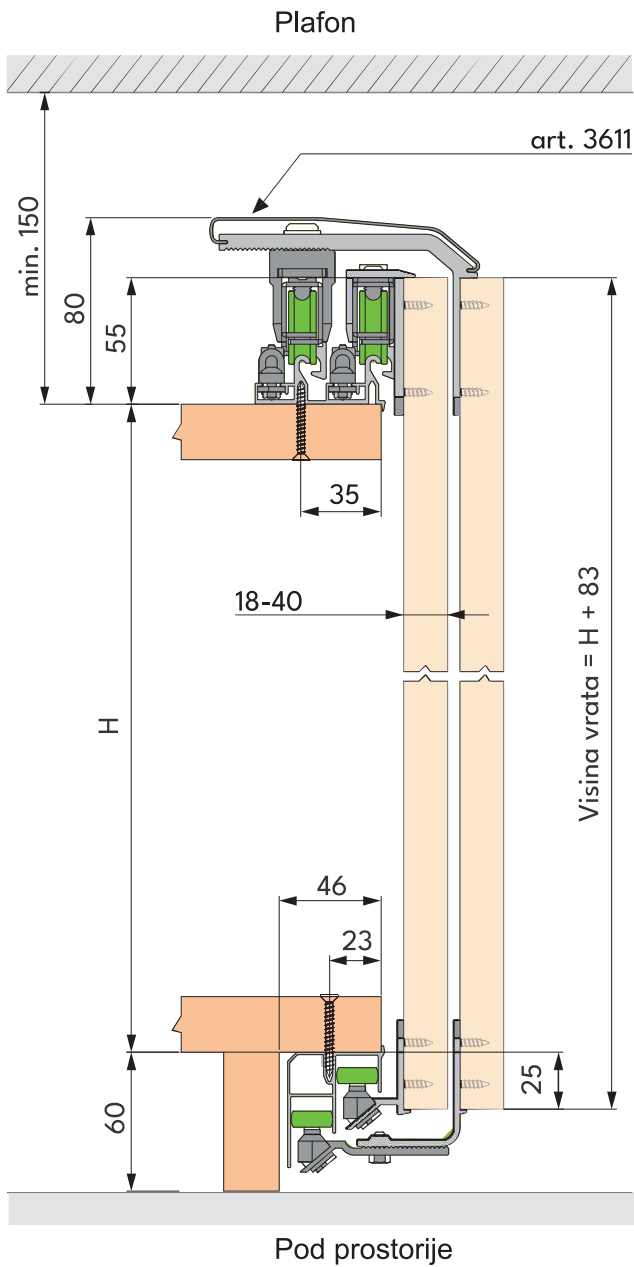


| art. | j.m. | boja |
|------|------|-------|
| 4064 | par | metal |

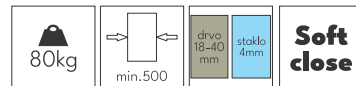
SGE G2/3 sistemi za klizna plakarska vrata



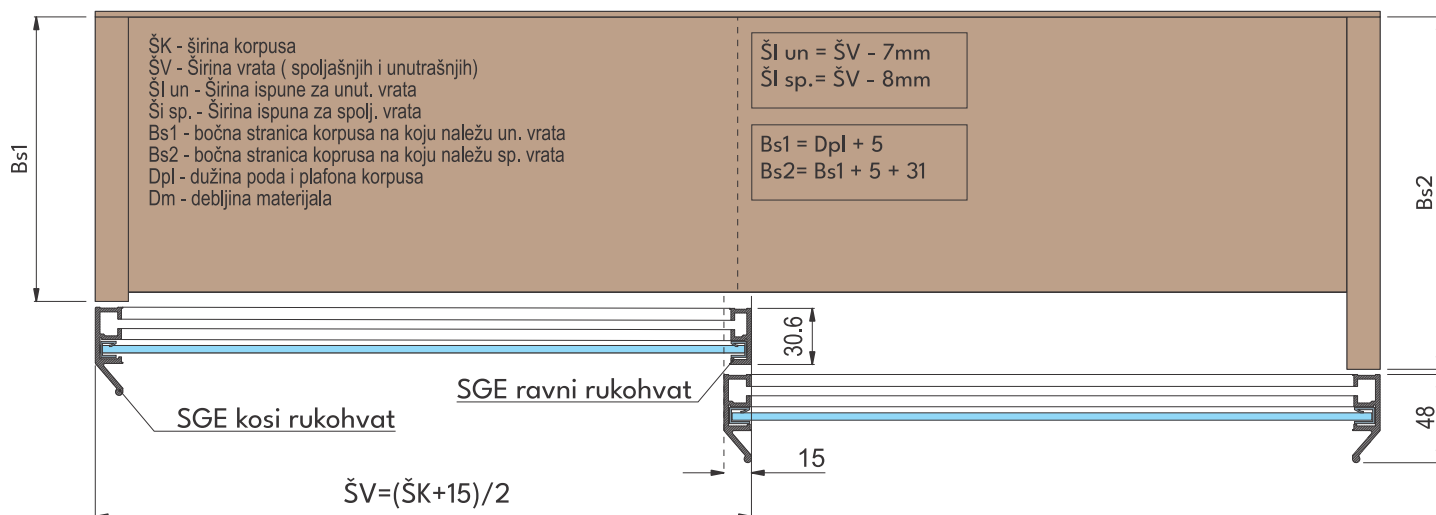
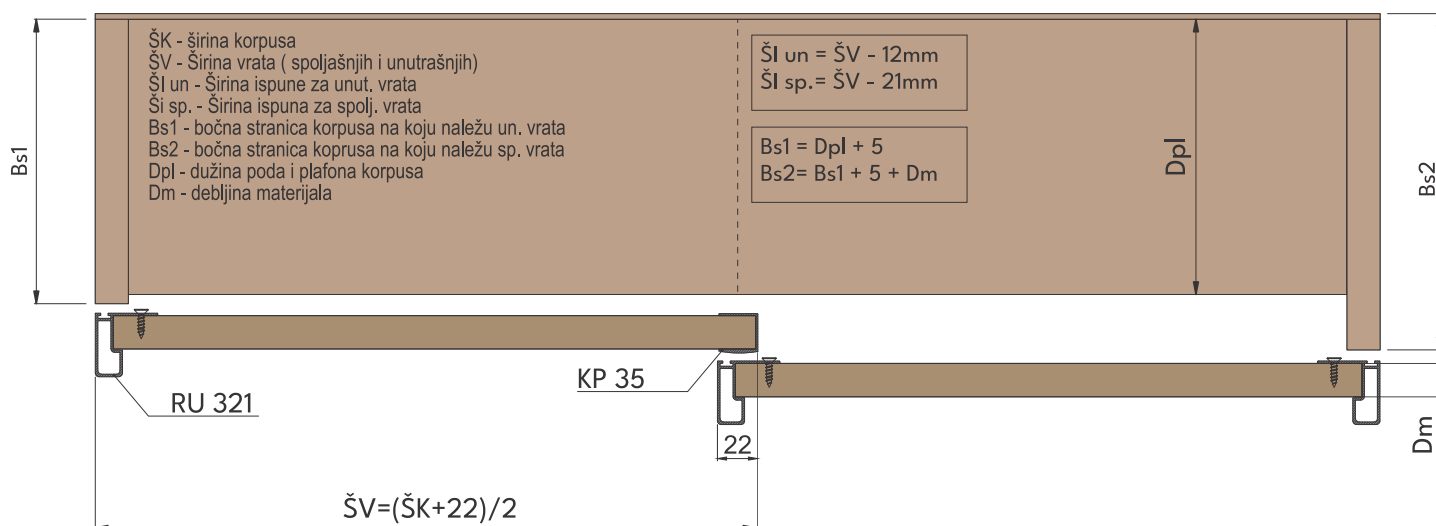
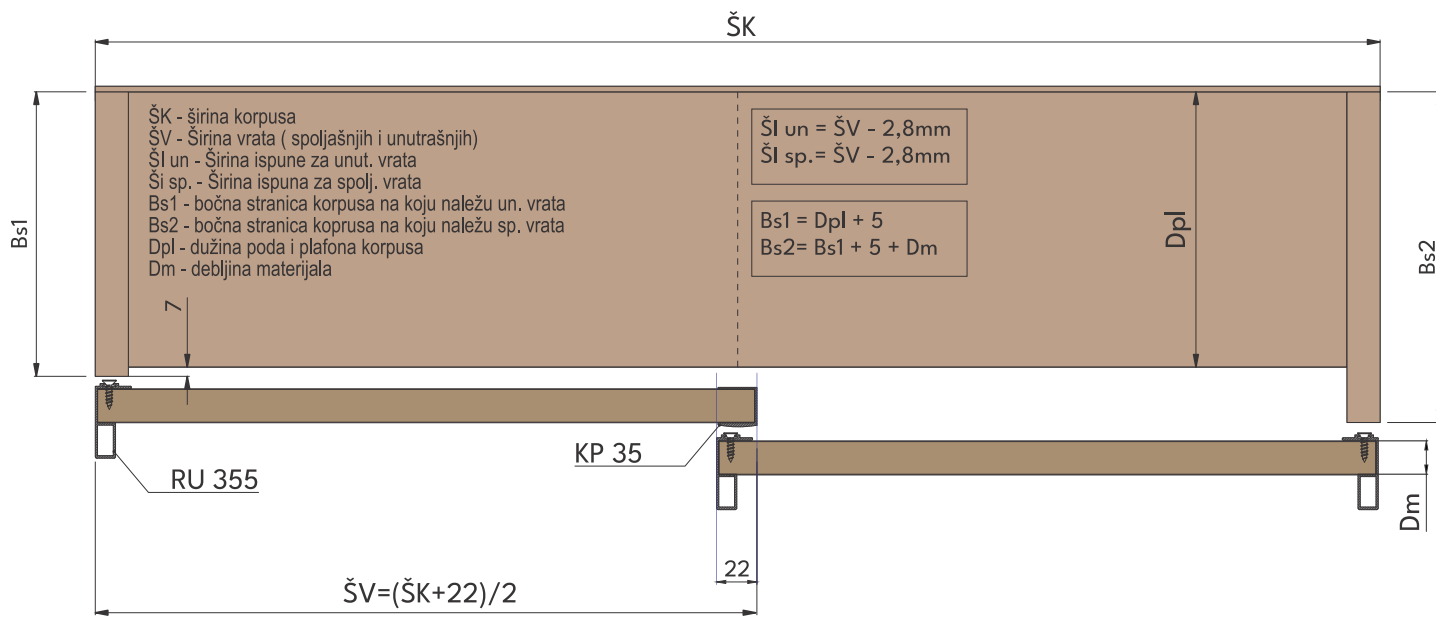
Tehnički detalji i planiranje



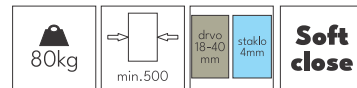
SGE G2/3 sistemi za klizna plakarska vrata



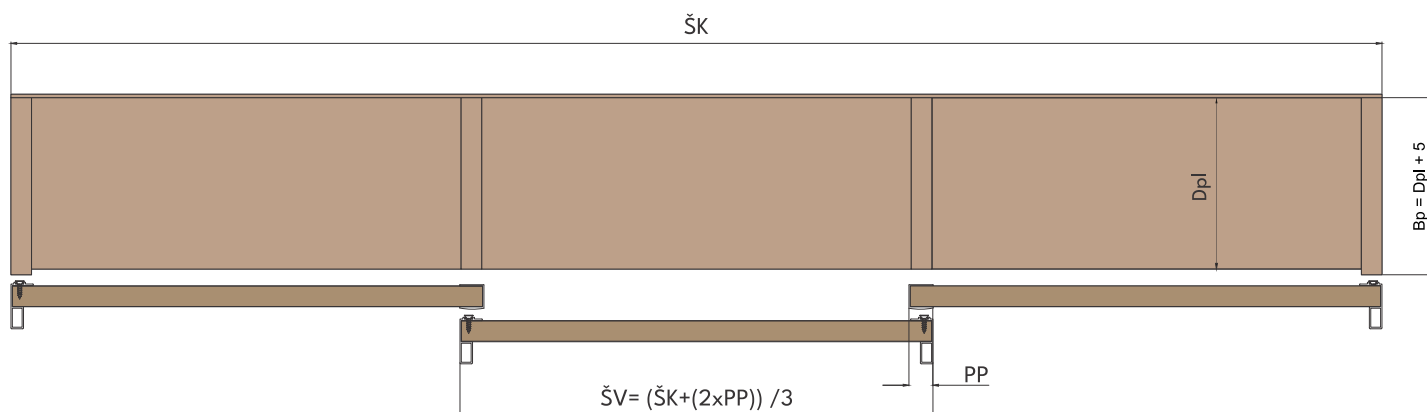
Tehnički detalji i planiranje



SGE G2/3 sistemi za klizna plakarska vrata



Tehnički detalji i planiranje



ŠK - širina korpusa

ŠV - širina vrata

PP - preklap

Dpl - Dužina poda i plafona korpusa

Bp - Bočna stranica korpusa

Tabela preklapa u zavisnosti od rukohvata

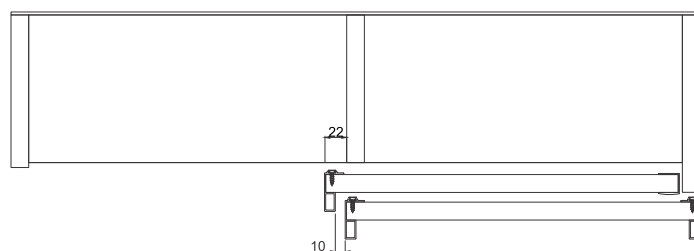
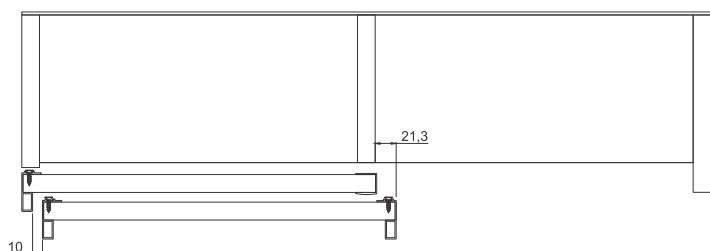
| | RU 355 | RU 321 | SGE Al kosi i ravni ruk. |
|----|--------|--------|--------------------------|
| PP | 22 | 22 | 15 |

Napomena: U situacijama kada se na klizna vrata ne postavljaju nikakvi rukohvati, uzeti u obzir da je preklap (PP) 10mm. Ovo važi za plakare sa dva i tri klizna krila.
Preporuka je da se ovaj tip vrata ne izrađuje bez španera (zatezača).

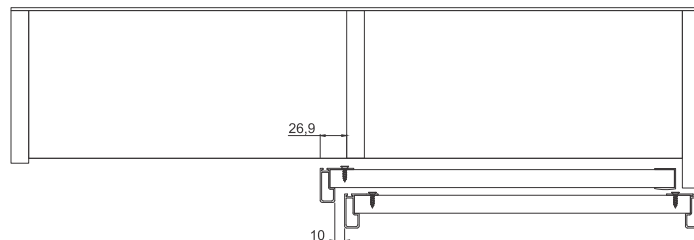
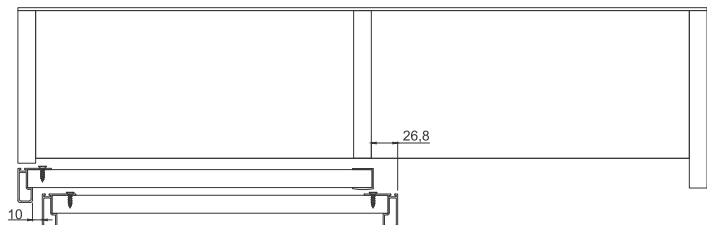
Prikaz prostora koji zauzimaju rukohvati kada su vrata otvorena:

Zadatih 10mm između rukohvata je preporučeni prostor koji je potreban za otvaranje vrata, ali taj prostor može biti veći ili manji

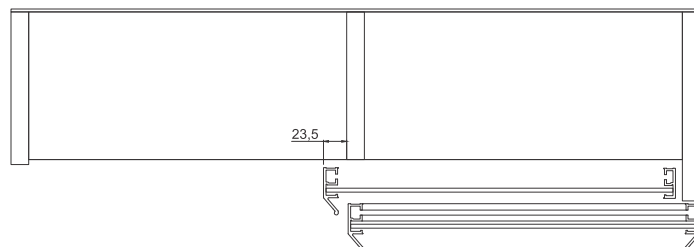
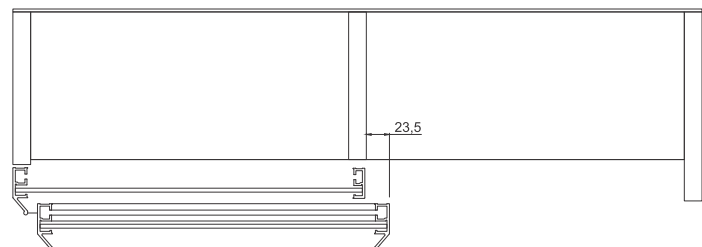
RU 355 rukohvati + KP 35 ukrutni profil



RU 321 rukohvati + KP 35 ukrutni profil



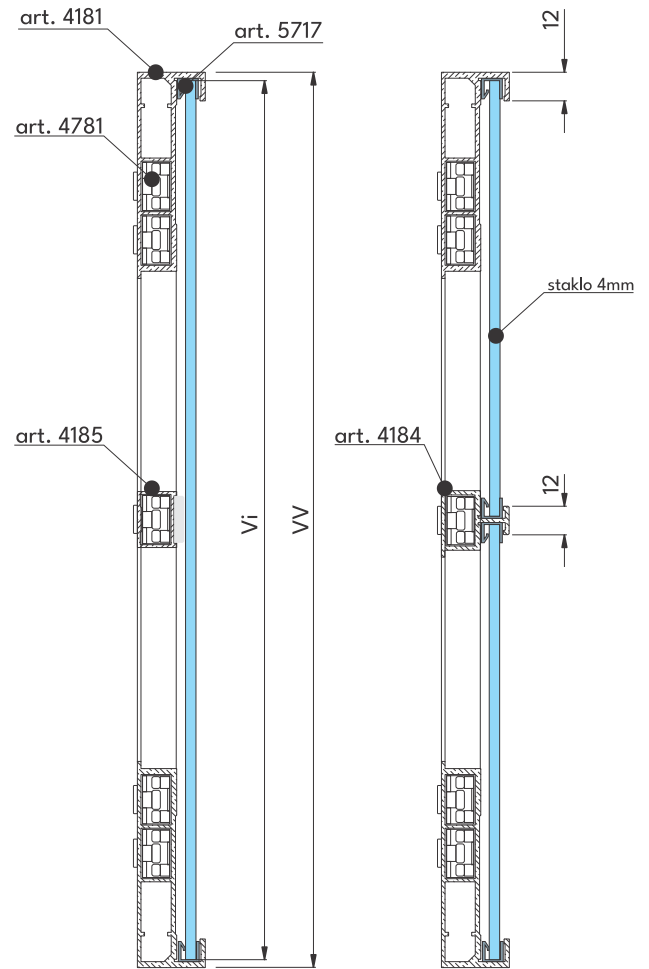
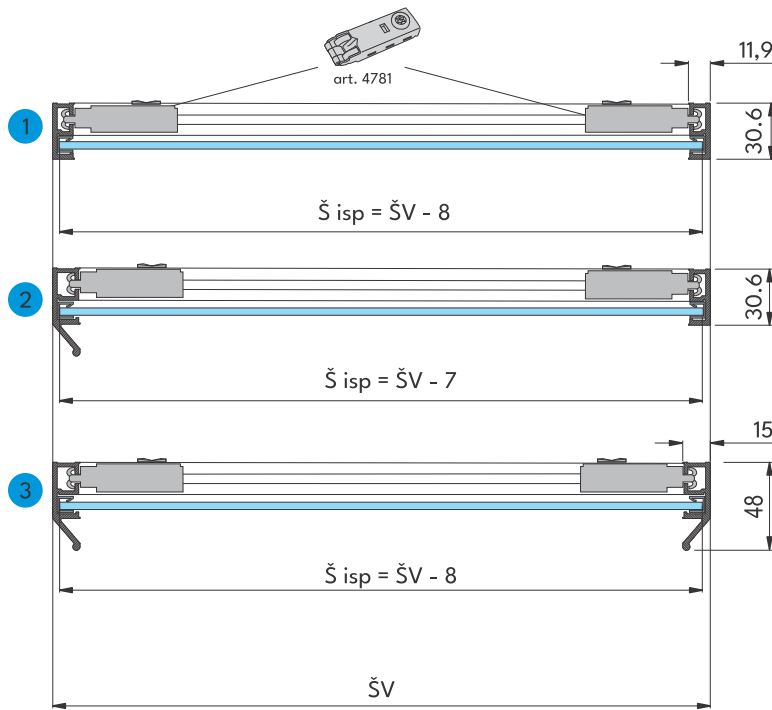
SGE G ravni i kosi rukohvati



SGE G2/3 sistemi za klizna plakarska vrata

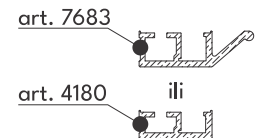
| | | | | |
|------|---------|---------------------|---------------|-----------------------|
| 80kg | min.500 | drvo 18-40 mm | staklo 4mm | Soft close |
|------|---------|---------------------|---------------|-----------------------|

Tehnički detalji i dimenzije za staklena vrata u SGE G Al ramu

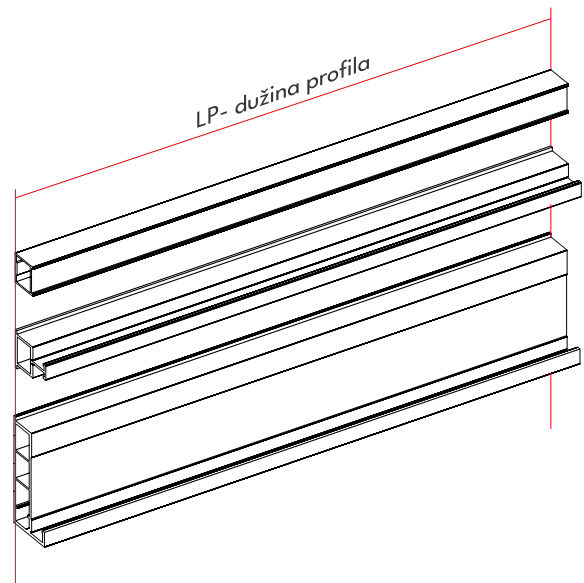
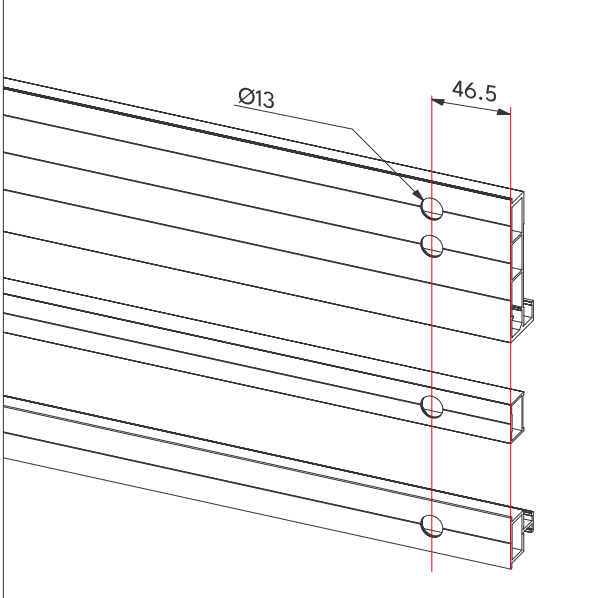


$V_i = V_v - 8\text{mm}$

*Ukoliko se postavlja «H» pregradni profil potrebno je oduzeti dodatna 3mm po jednom pregradnom profilu.

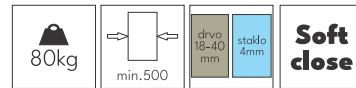


Priprema profila za vezne elemente

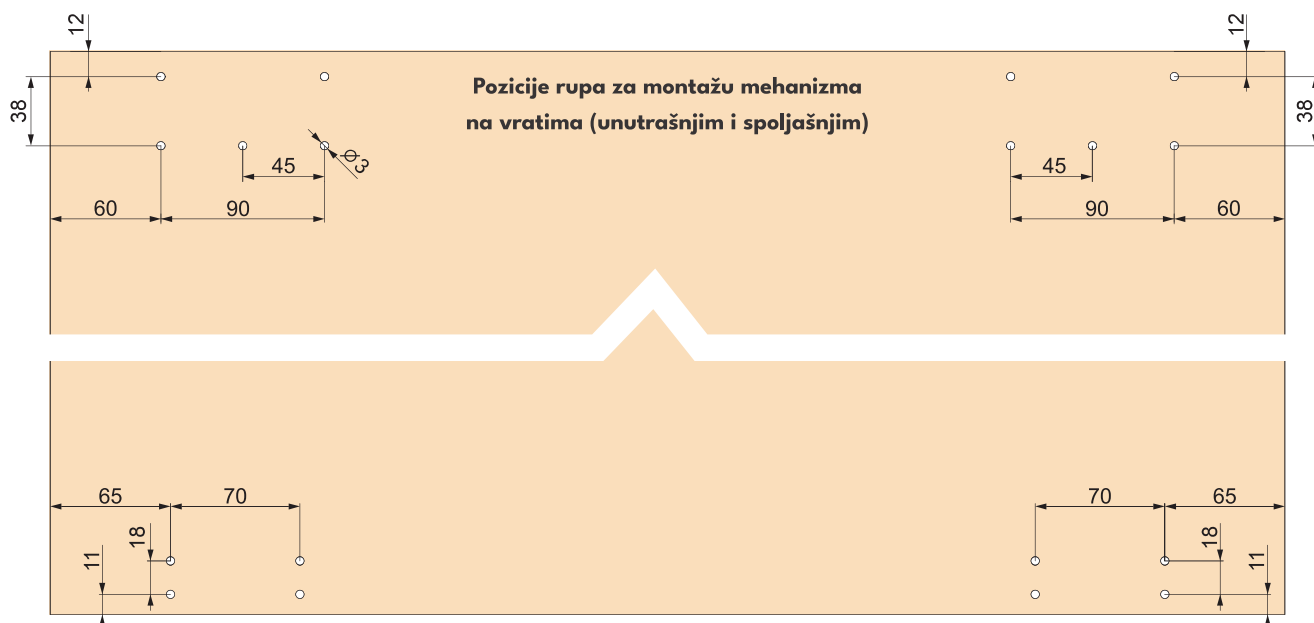


| | | | |
|----|-------|-------|-------|
| | 1 | 2 | 3 |
| LP | ŠV-23 | ŠV-26 | ŠV-29 |

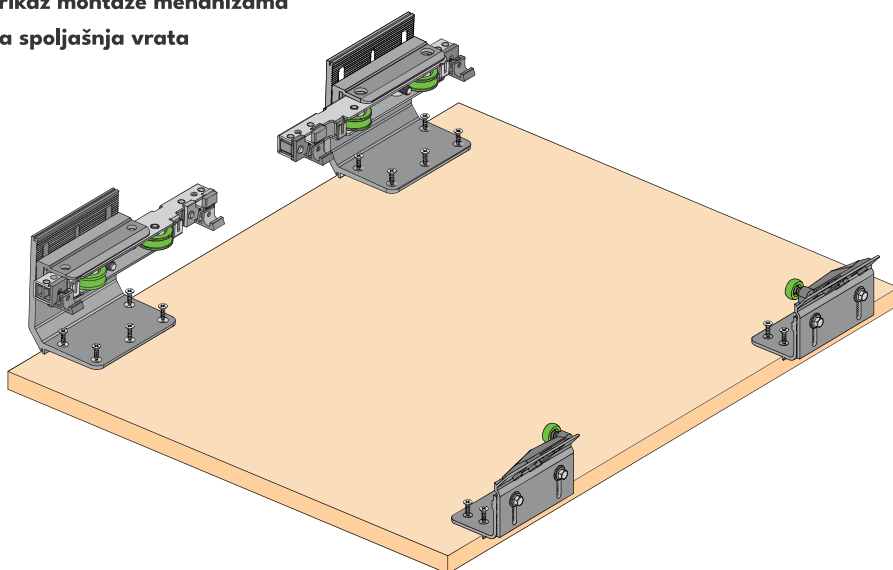
SGE G2/3 sistemi za klizna plakarska vrata



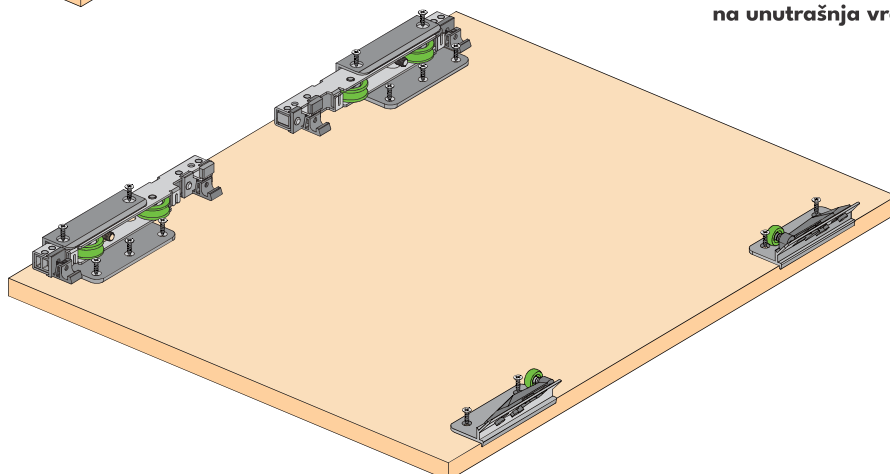
Tehnički detalji i planiranje



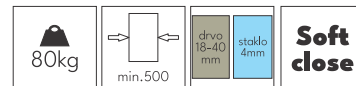
Prikaz montaže mehanizama na spoljašnja vrata



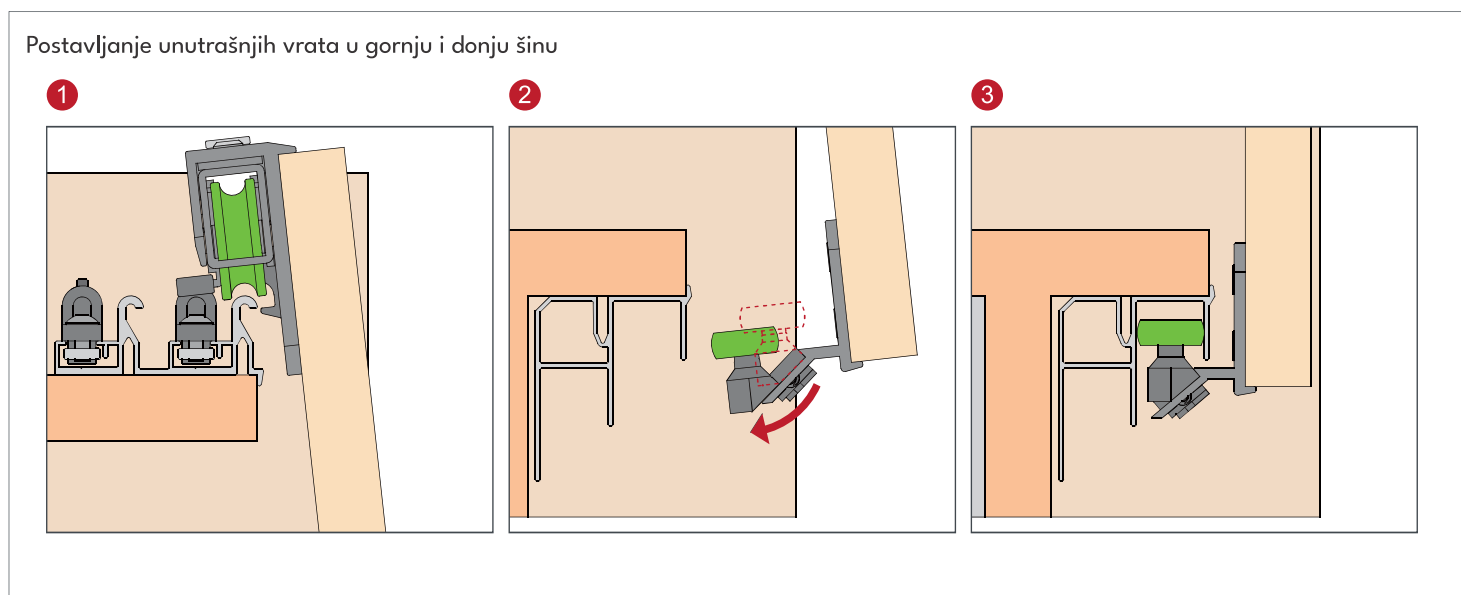
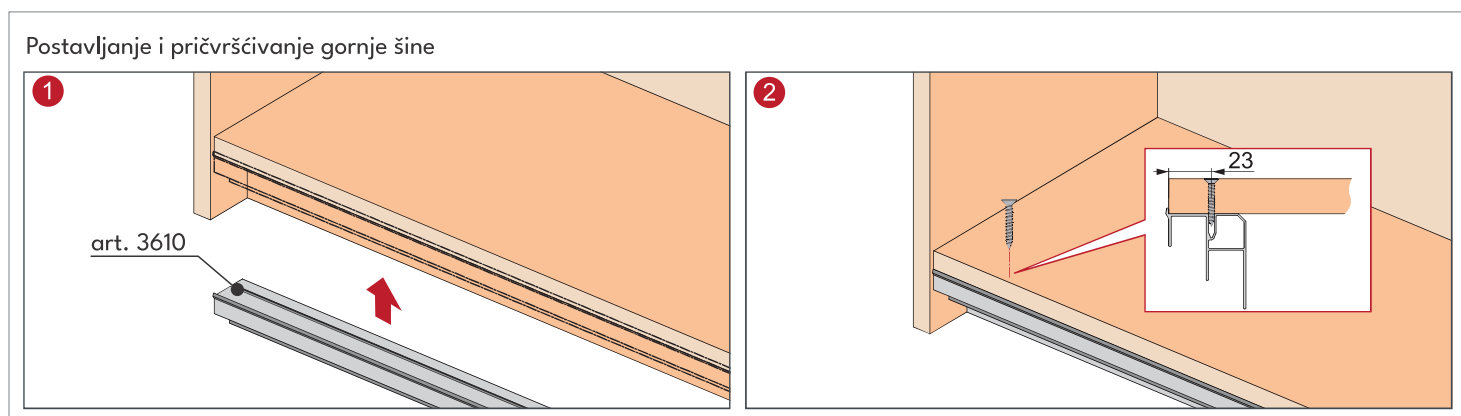
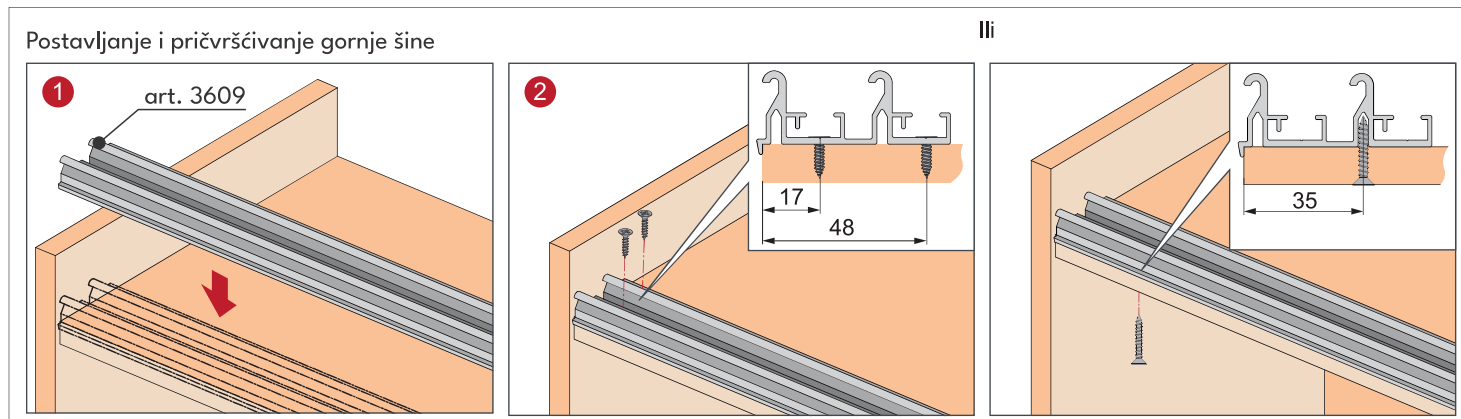
Prikaz montaže mehanizama na unutrašnja vrata



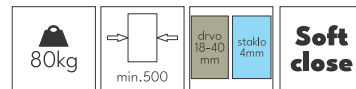
SGE G2/3 sistemi za klizna plakarska vrata



Montaža šina i vrata na koprus plakara



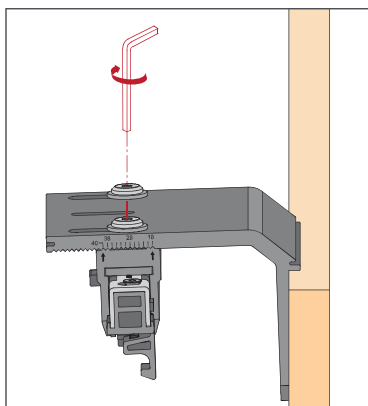
SGE G2/3 sistemi za klizna plakarska vrata



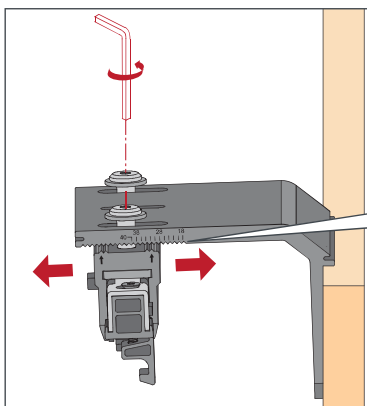
Montaža šina i vrata na koprus plakara

Postavljanje i podešavanje spoljašnjih vrata

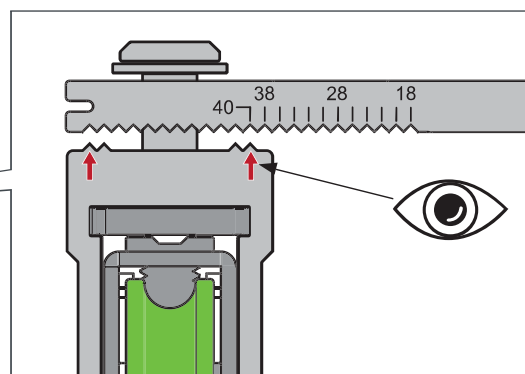
1 Osloboditi mehanizam za podešavanje



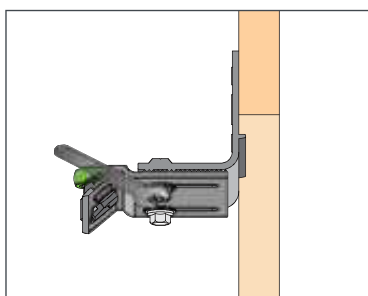
2 Podesiti gornju «šapu» shodno debljini vrata



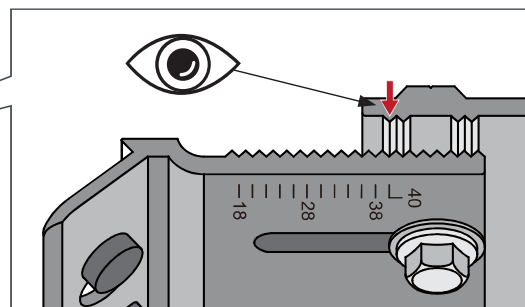
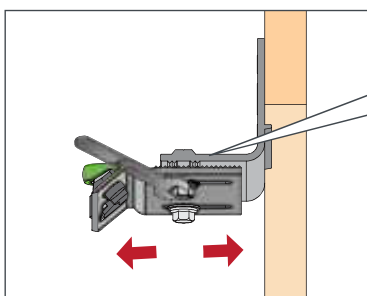
* Primer: debljina panela (vrata):40mm



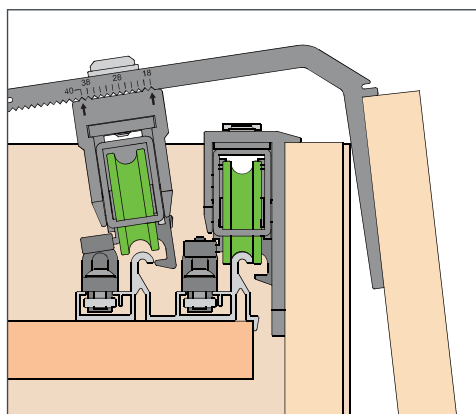
3 Osloboditi mehanizam za podešavanje



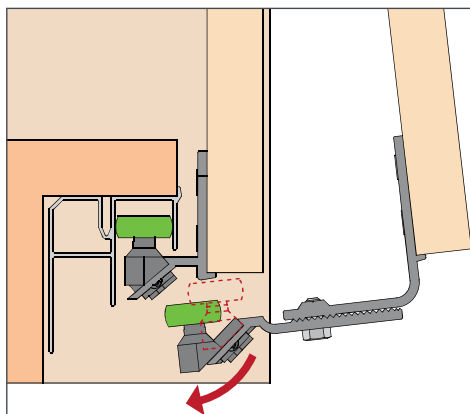
4 Podesiti donju «šapu» shodno debljini vrata



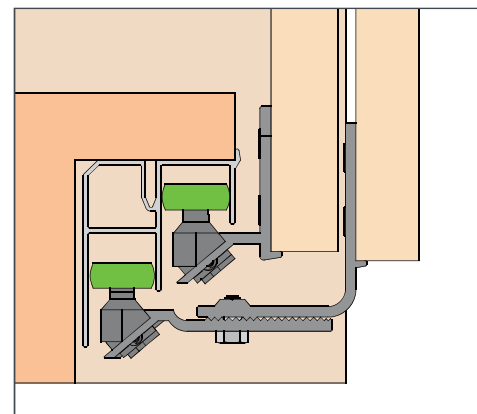
5



6



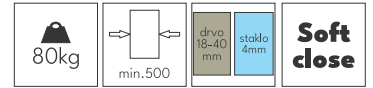
7



* Ukoliko montirate vrata koja smo mi izradili, mehanizmi će biti predhodno podešeni shodno debljini materijala.

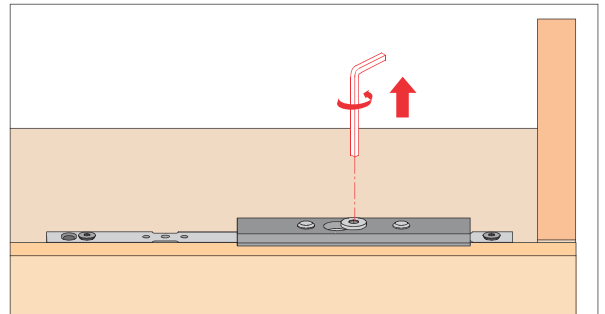
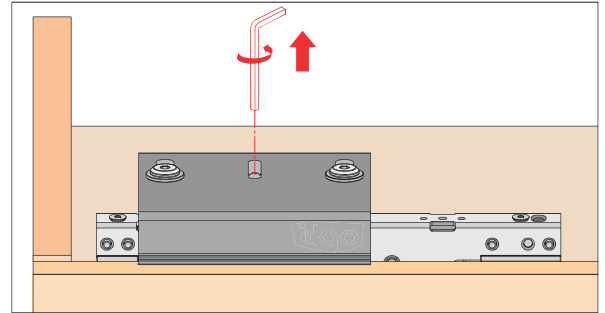
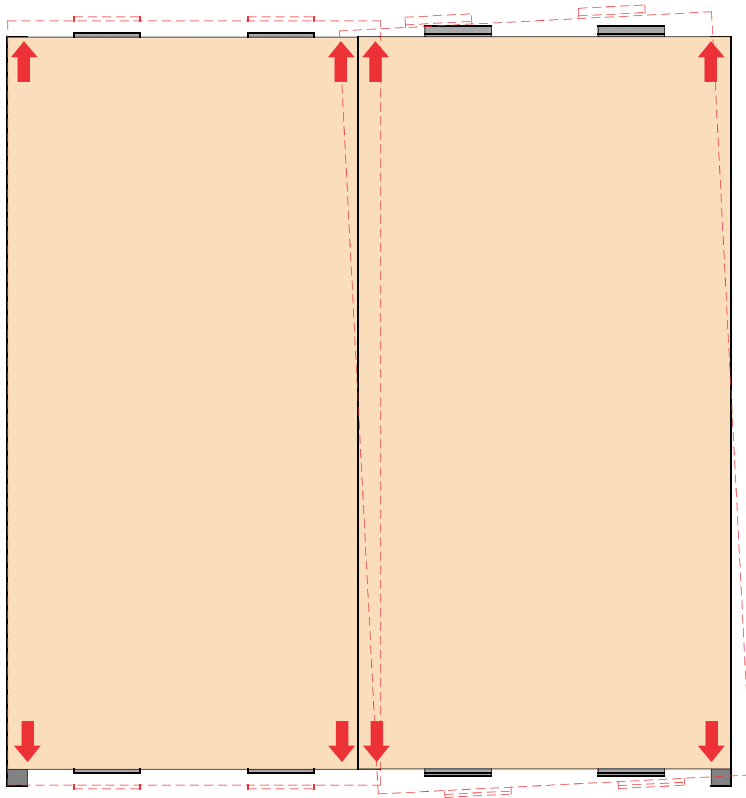
Odonosi se isključivo na staklena vrata u aluminijumskom ramu.

SGE G2/3 sistemi za klizna plakarska vrata



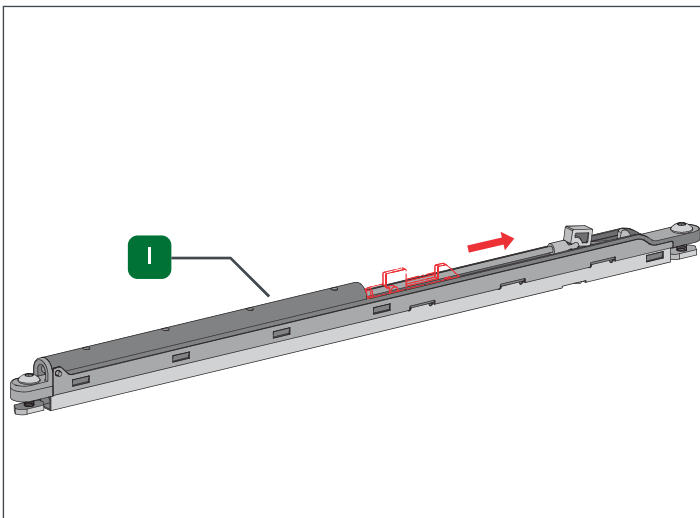
Montaža šina i vrata na kopus plakara

Visinsko podešavanje vrata



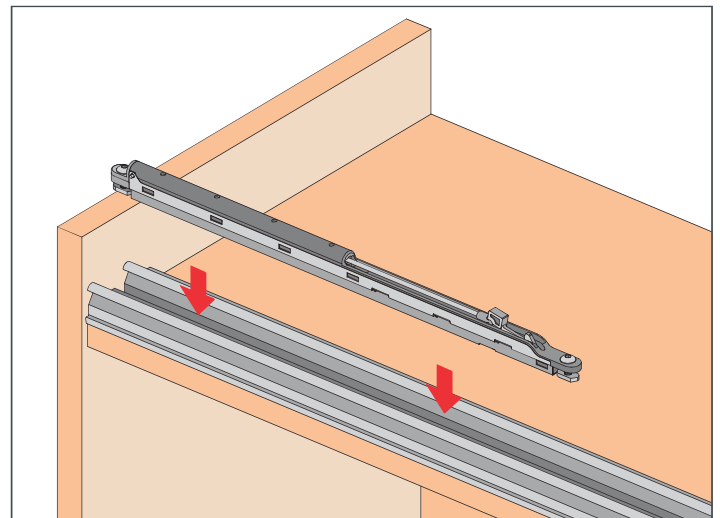
Montaža usporivača za vrata

1 Napregnuti prihvatnik na usporivaču

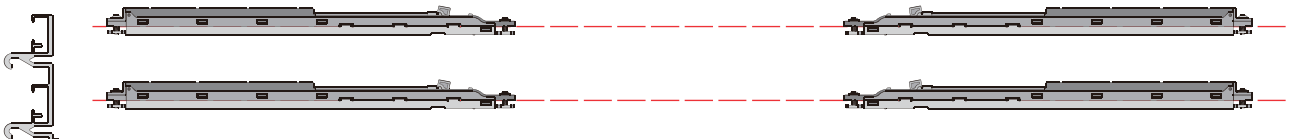


2*


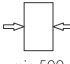


* Ovaj način ubacivanja usporivača odozgo u gornju šinu je moguće uraditi samo kada su u pitanju OPK Europe mehanizmi, kada su u pitanju klasični OPK mehanizmi potrebno je ubaciti usporivače u gornju šinu pre montaže iste na plafon korpusa.



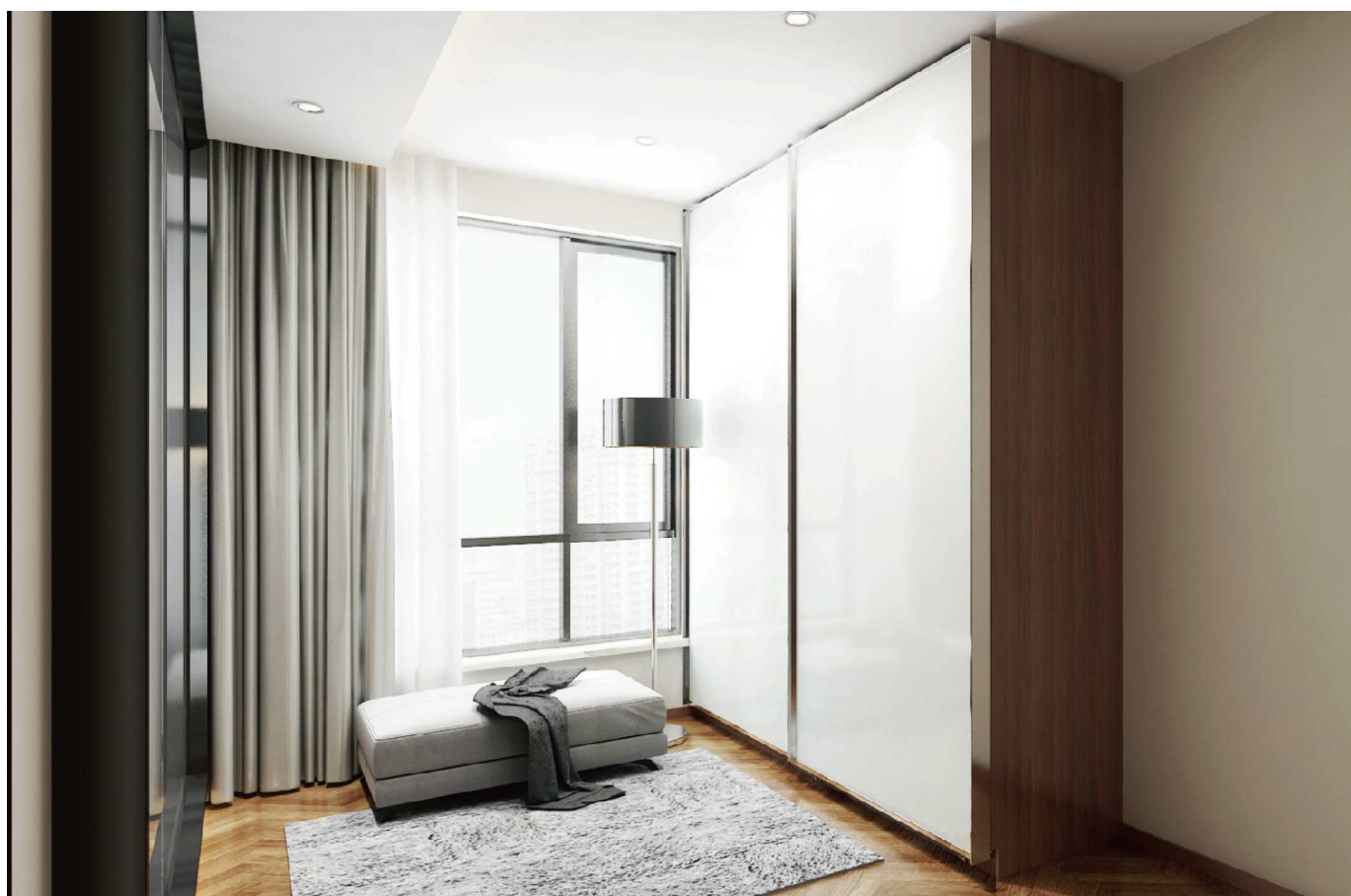
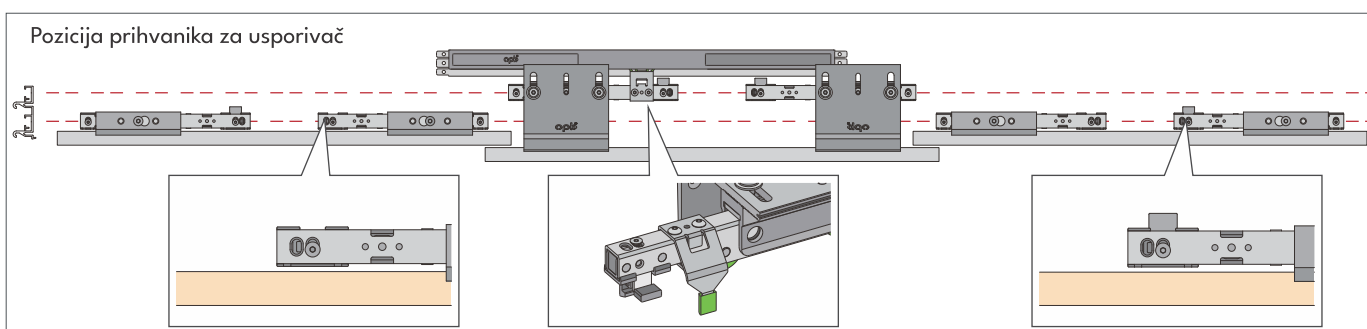
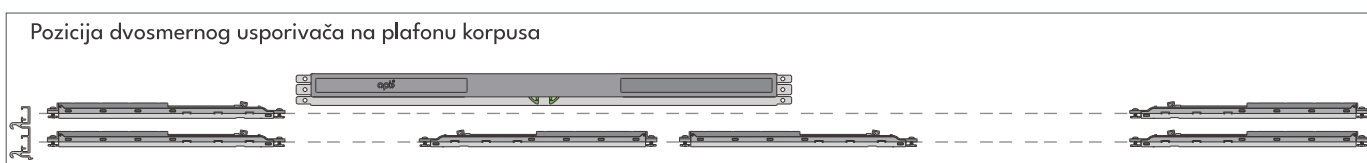
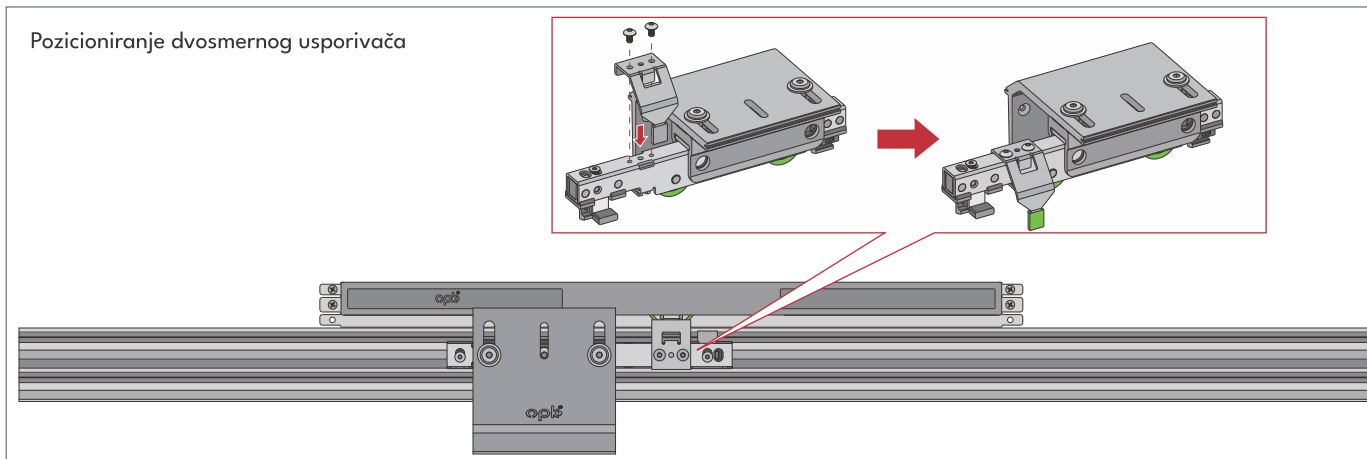
Prikaz pravilnog pozicioniranja usporivača u gornju šinu



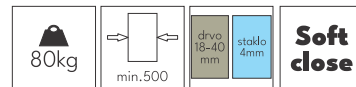
SGE G2/3 sistemi za klizna plakarska vrata

| | | | | |
|---|--|--|--|-----------------------|
|  80kg |  min.500 |  drvo 18-40 mm |  staklo 4mm | Soft close |
|---|--|--|--|-----------------------|

Montaža šina i vrata na koprus plakara



SGE G2/3 sistemi za klizna plakarska vrata



Montaža šina i vrata na koprus plakara

Nakon natezanja prihvatnika u usporivaču, potrebno je da ubacite gornji mehanizam u usporivač i pozicionirate vrata u krajnji položaj.

Zategnuti dva inbus vijka na usporivačima u željenom položaju i povucite vrata tako da mehanizam izađe iz usporivača.

