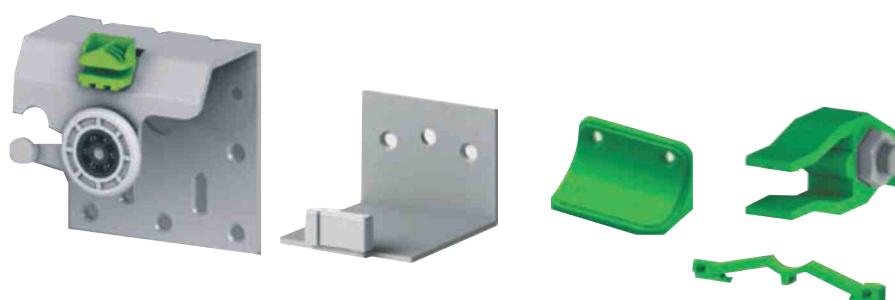


SGM 03-02 mehanizam za klizna vrata plakara, maksimalne nosivosti do 50kg. Mehanizam je pogodan za pomeranje dvoje ili troje vrata. Optimalna debljina vrata je od 16mm do 18mm. Na gornjem mehanizmu postoje podešavajući elementi, koji sprečavaju spadanje vrata sa gornje šine. Gornja horizontala korpusa na koju se pričvršćuje gornja šina, uvučena je (kraća) za 27mm u odnosu na donju horizontalu korpusa. Bočna strana korpusa plakara gde se zatvaraju spoljašnja vrata, uvećava se za 25mm u odnosu na donju horizontalu (pod), odnosno 44mm u odnosu na gornju horizontalu (plafon). Bočna strana korpusa plakara, gde se zatvaraju unutrašnja vrata, ravna se sa donjom horizontalom (podom). Maksimalna dužina šine je 6m. Rukohvate i ukrutne profile pogledajte na zadnjoj stranici kataloga.



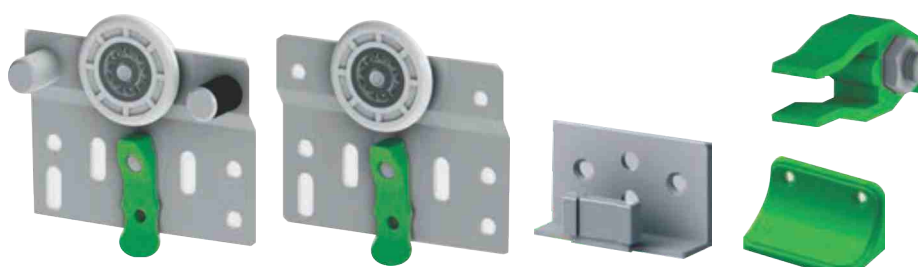
		šifra
set	srebro	2098

Mehanizam za spoljašnja vrata

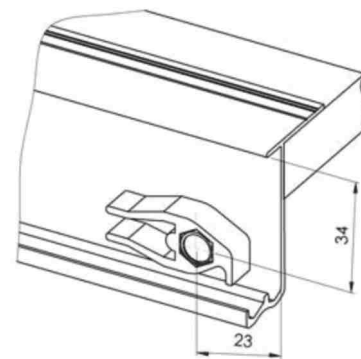
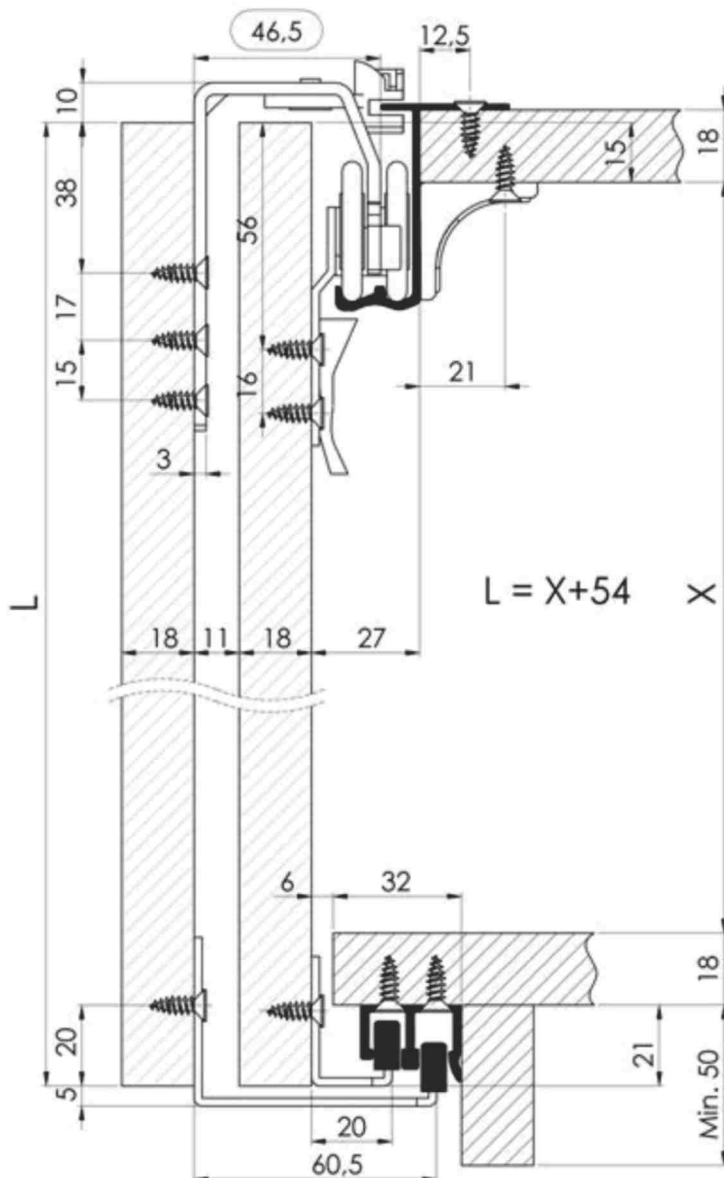


		šifra
set	srebro	2099

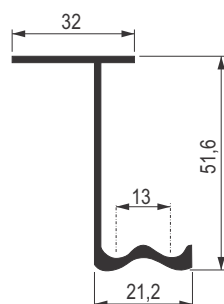
Mehanizam za unutrašnja vrata



6.14. SGM 03-02 Metalni mehanizam za klizna vrata

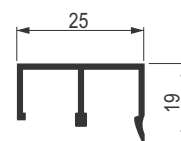


Prikaz montaže stopera na gornjoj šini



Šifra	Boja	Dužina
2121	srebro	2m
2116	srebro	2,5m
2117	srebro	3m

AL - 019 Gornja šina



Šifra	Boja	Dužina
2118	siva	2m
2119	siva	2,5m
2120	siva	3m

PVC - 020 Donja šina