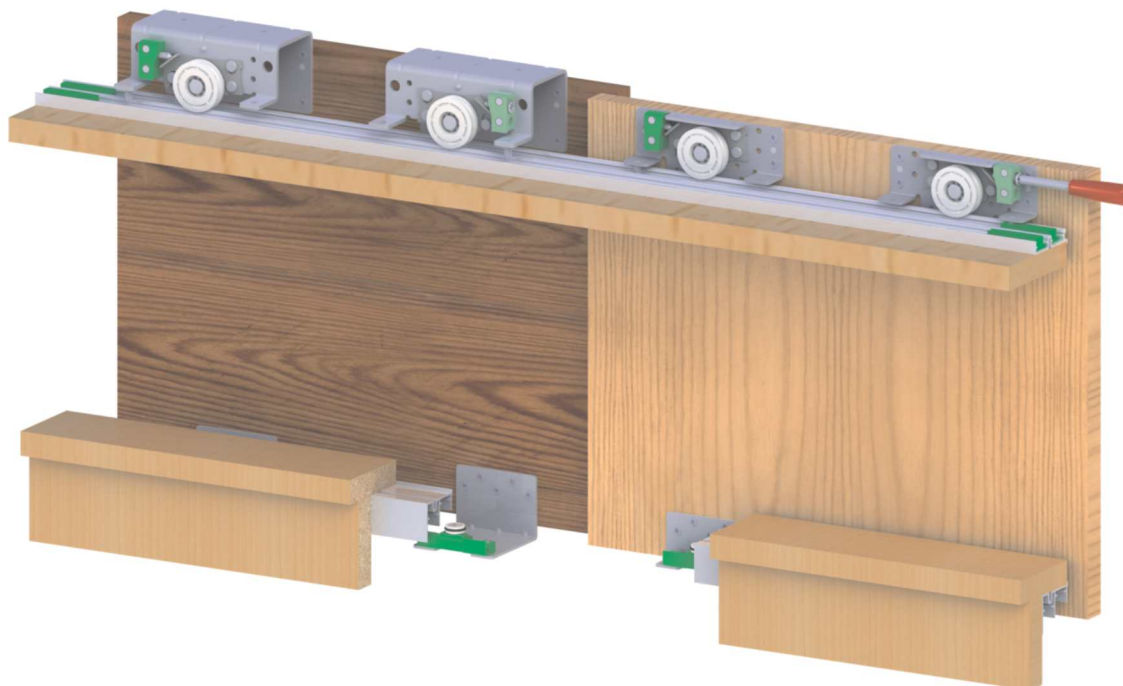


6.13 - SGM - 04-1 Metalni mehanizam za klizna vrata



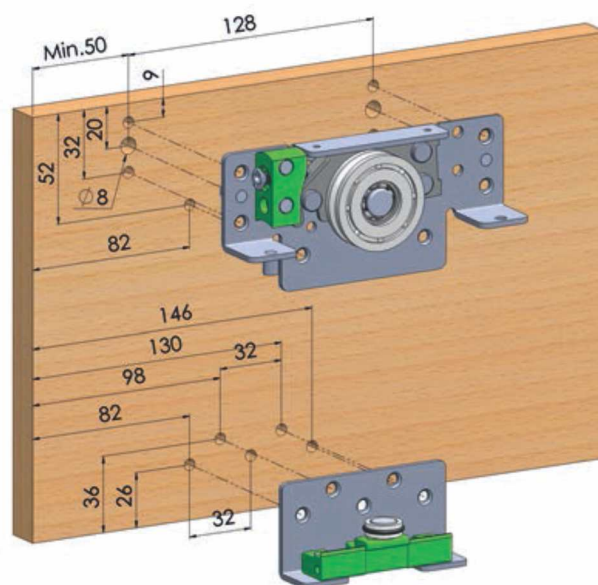
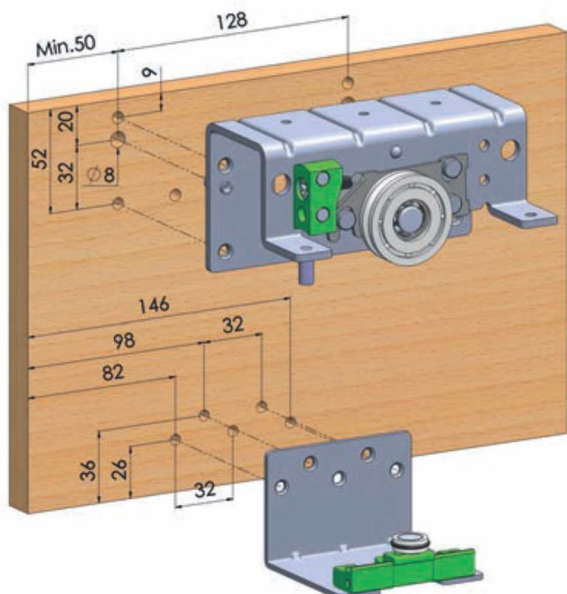
**SGM-04-1** Metalni mehanizam, za klizna vrata maksimalne nosivosti do 80kg. Mehanizam se koristi za pomeranje dvoje vrata, koja su kompatibilna visini plakara. Optimalna debljina vrata je od 18mm do 22mm. Bočna ivica korpusa kod spoljnih vrata treba da je za 35mm duža od bočne ivice korpusa unutrašnjih vrata. Rukohvate i ukrutne profile pogledajte na zadnjoj stranici kataloga.

SGM-04-01 set za unutrašnja vrata

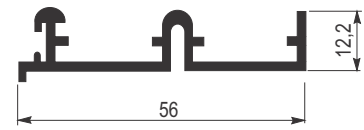
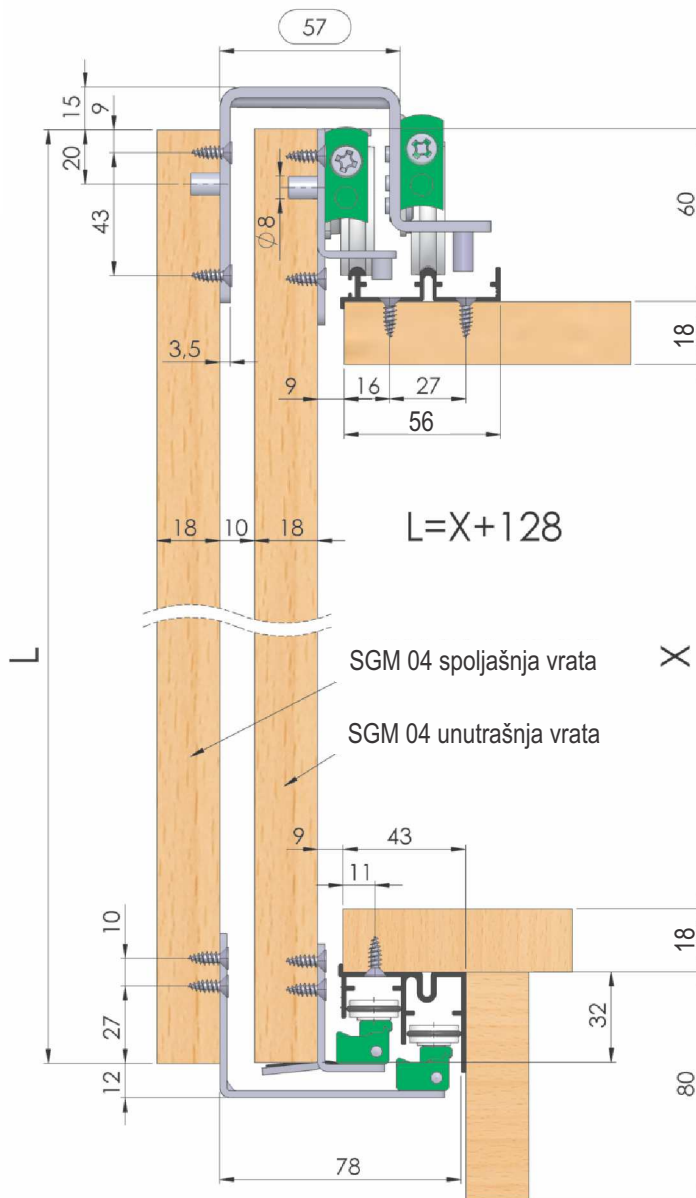
		šifra
set	srebro	537

SGM-04-01 set za spoljašnja vrata

		šifra
set	srebro	462

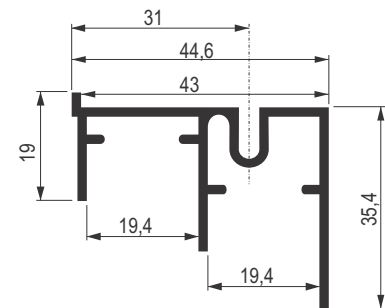


6.13 - SGM-04-1 Metalni mehanizam i SFT-003 usporivač za klizna vrata



		šifra
1,5; 2; 3; 4 i 6	srebro	464

AL - 014 Gornja šina



		šifra
1,5; 2; 3; 4 i 6	srebro	465

AL - 013 Donja šina

