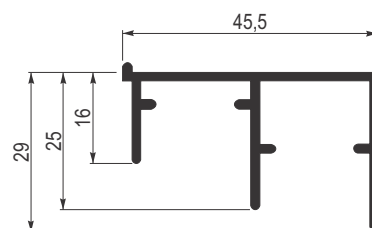
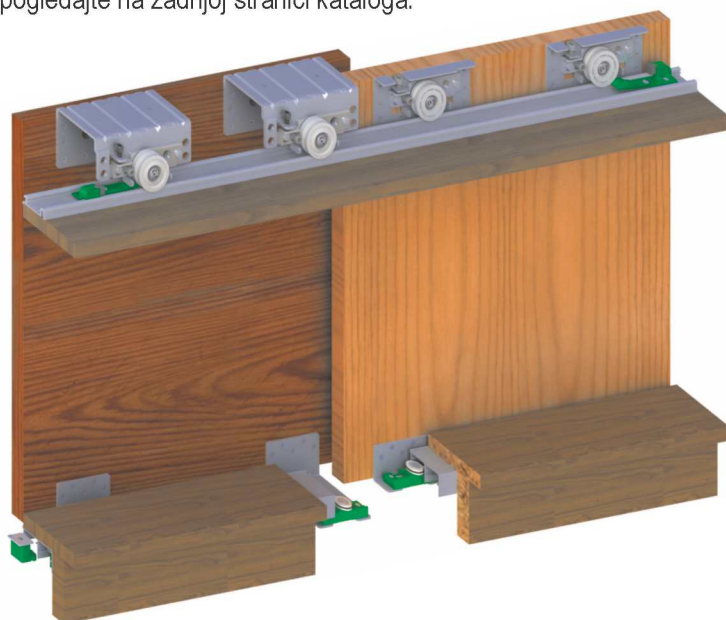


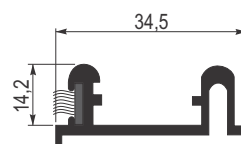
6.12 - SGM 01 Metalni mehanizam za klizna vrata

SGM 01 Metalni mehanizam za klizna vrata, maksimalne nosivosti do 80kg. Mehanizam se koristi za pomeranje dvoje ili troje vrata, koja su kompatibilna visini plakara. Maksimalna debljina vrata je 30mm, a optimalna je od 18mm do 28mm. Za plakar od dvoje vrata, bočna ivica korpusa kod spoljnih vrata treba da je za 37mm duža od bočne ivice korpusa unutrašnjih vrata. Za ovaj sistem postoji usporivač vrata SFT 100, čija je montaža prikazana na slici ispod. Usporivač SFT 100 ne ide u kompletu sa mehanizmom, već se poručuje po potrebi. Rukohvate i ukrutne profile pogledajte na zadnjoj stranici kataloga.



		šifra
1,5; 2; 3; 4; 6m	srebro	1538

AL - 016 Donja šina



		šifra
1,5; 2; 3; 4; 6m	srebro	1621

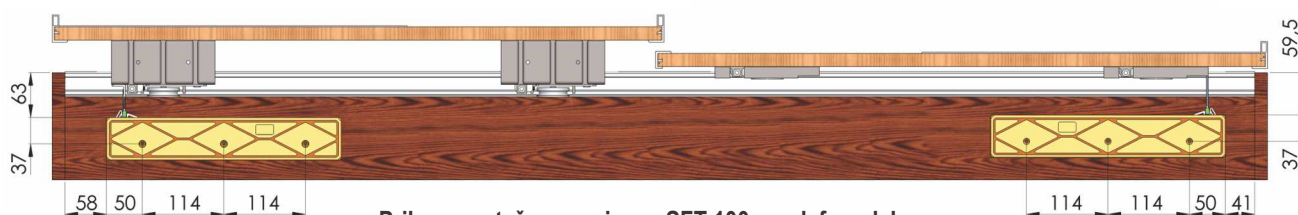
AL - 015 Gornja šina



Usporivač SFT - 100 prodaje se isključivo kao set koji se sastoji od dva usporivača (po jedan za unutrašnja i jedan za spoljašnja vrata), kao i odgovarajućih potezača.

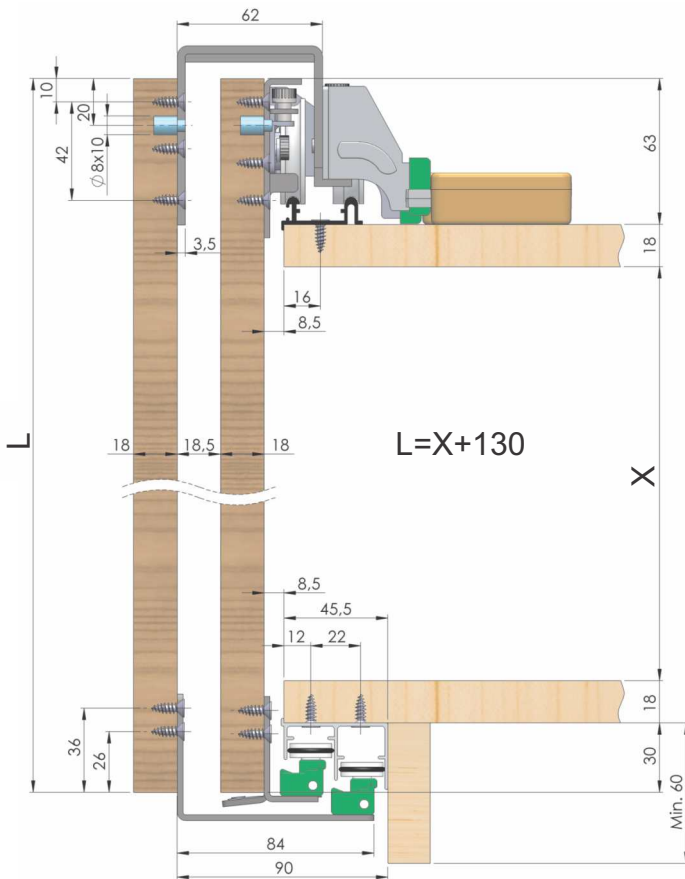
		šifra
set.	bela	1066

Usporivač SFT - 100



Prikaz montaže usporivaca SFT 100 na plafon plakara

6.12 - SGM 01 Metalni mehanizam za klizna vrata



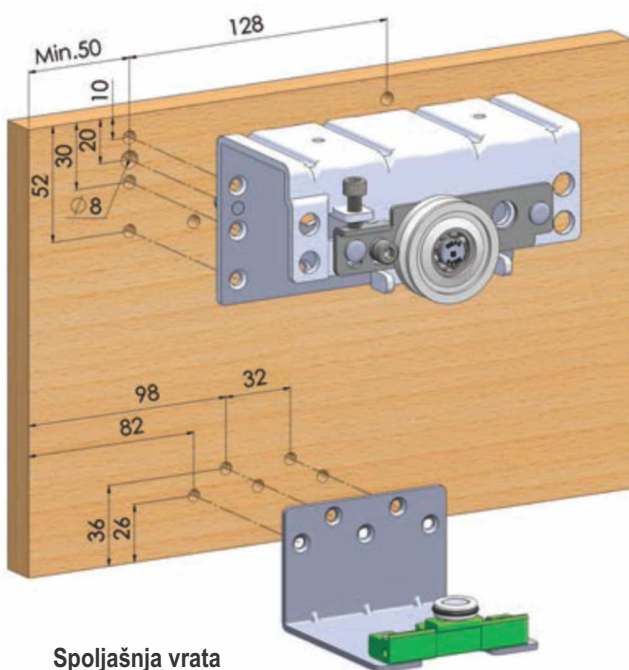
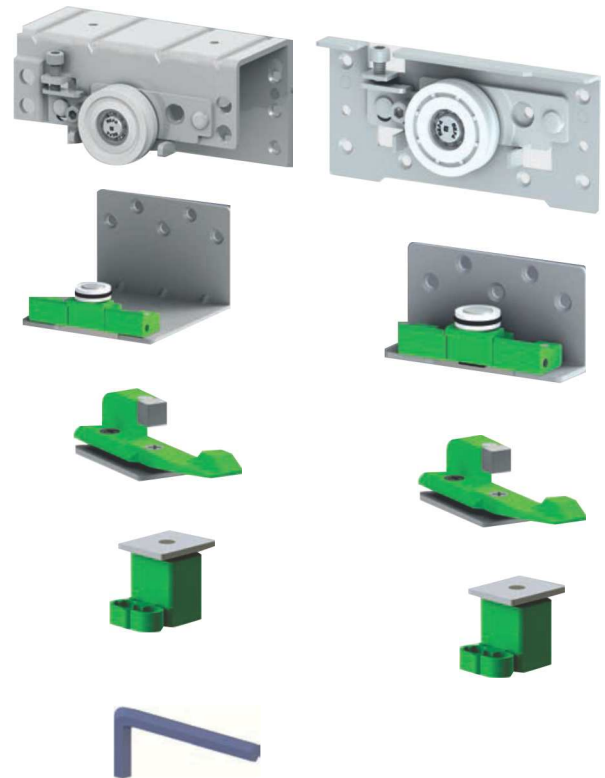
Prikaz montaže mehanizma SGM 01

set	metal	1638

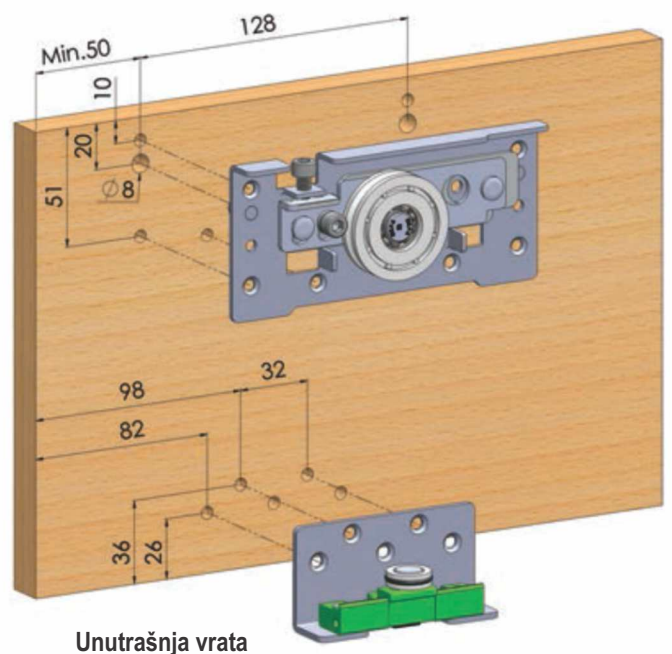
SGM-01 set za spoljašnja vrata

set	metal	1639

SGM-01 set za unutrašnja vrata



Spoljašnja vrata



Unutrašnja vrata