

Metalni mehanizam **EP-OP 16** koristi se kod izrade kliznih plakarskih vrata maksimalne nosivosti 50kg. Za ovaj mehanizam ne postoje stoperi, već isključivo setovi usporivača za vrata težine 15kg, 30kg i 50kg. Aluminijumska gornja i donja šina su 6m dužine. Predviđena debljina drvene ispune je 18mm.



Gornji toččić sa prihvatnikom usporivača



Donji toččić sa četkicom



**Metalni mehanizam
EP-OP 16**



Usporivači vrata

15 kg	kom.	siva	5113
30 kg	kom.	siva	5114
50 kg	kom.	siva	5115



Šrafovi 4x15mm
za montažu gornjeg i donjeg mehanizma



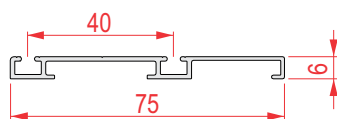
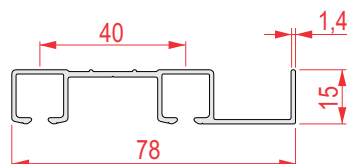
Al donja šina - max. dužina 6m



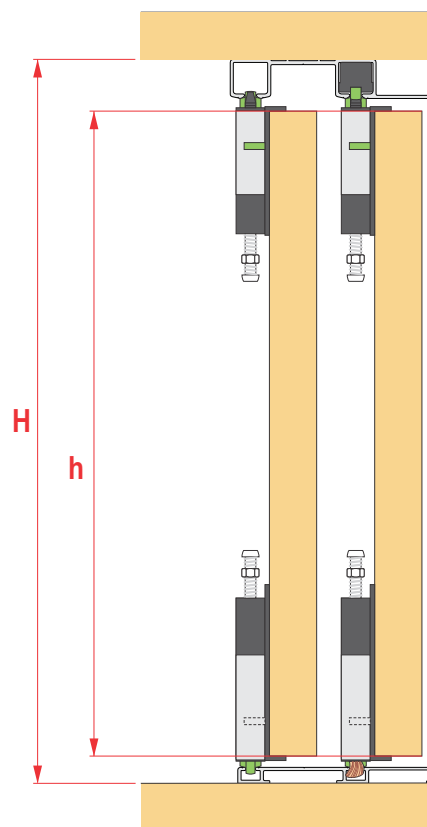
Al gornja šina - max. dužina 6m



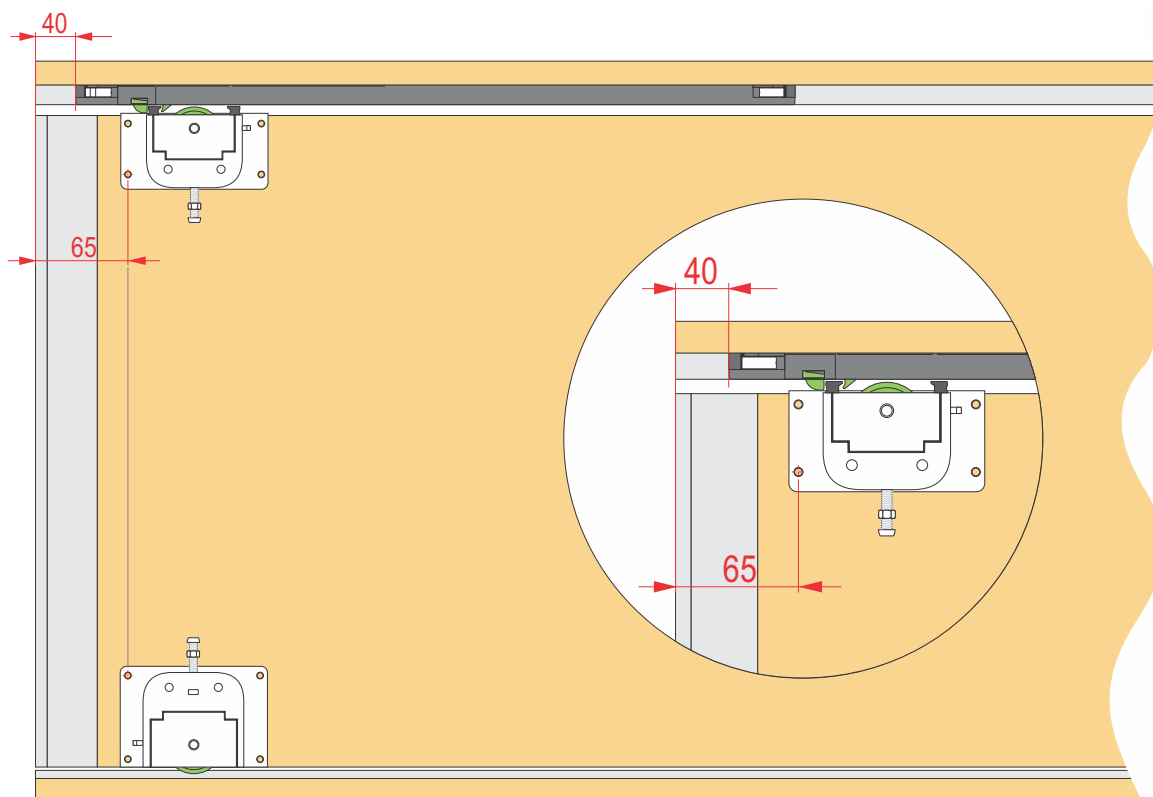
Dimenzije gornje i donje šine



Visina vrata (h) = H - 32mm

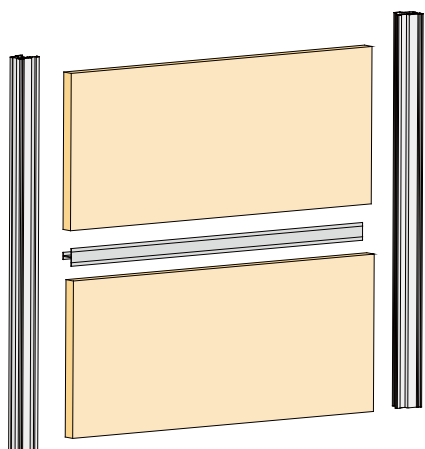


Postavljanje usporivača, gornjih i donjih mehanizama

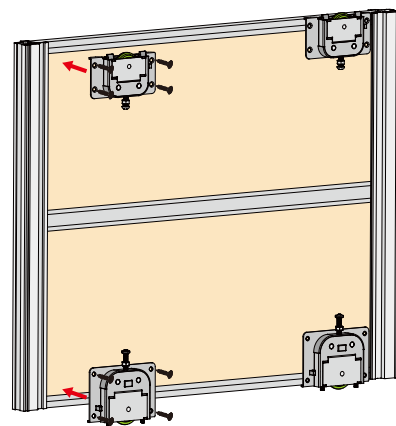


1 Sastavite vrata

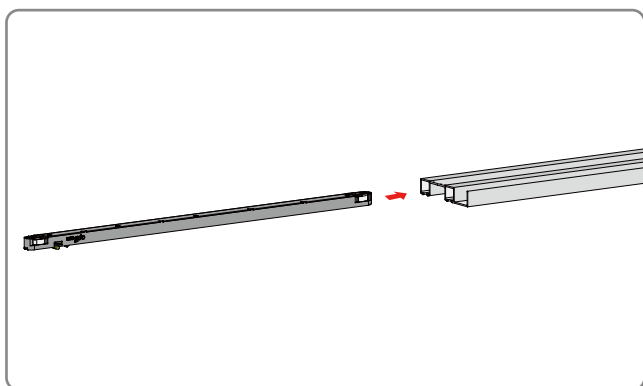
18mm drvo



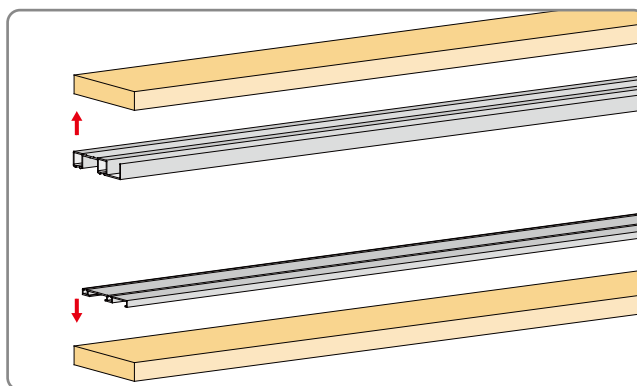
2 Pričvrstite gornje i donje mehanizme



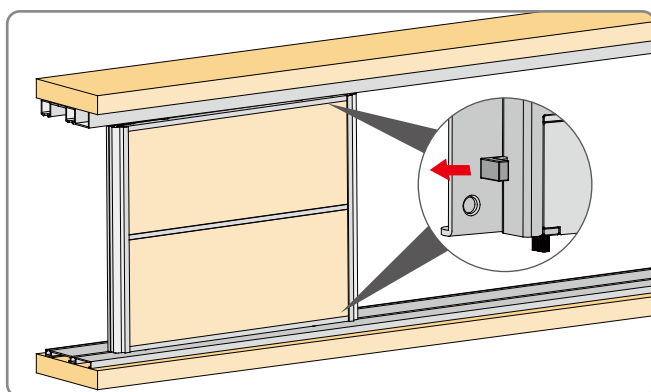
3 Uvucite usporivače u gornju šinu



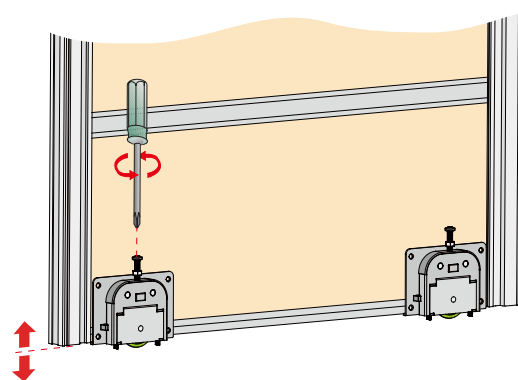
4 Pričvrstite gornju i donju šinu



5 Postavite vrata u korpus



6 Podešavanje vrata



1 Nakon što postavite vrata na šine, izvucite bočni osigurač na gornjim i donjim mehanizmima, kako bi točkici upali u predviđene kanale gornje i donje šine.