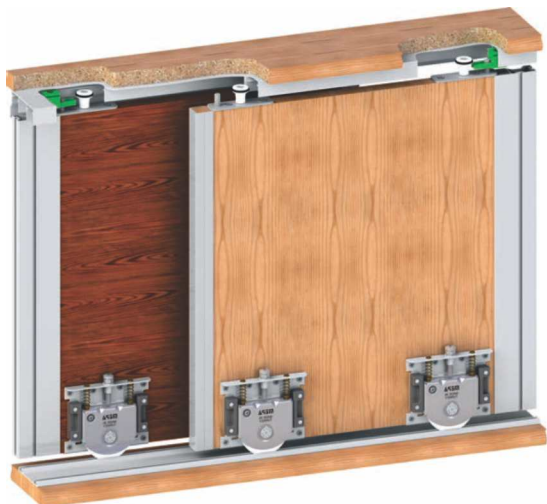


6.8 - SM-80 OP - Metalni mehanizam za klizna vrata

SM - 80 OP Metalni mehanizam ima nosivost do max. 65kg po jednim vratima. Postavlja se na materijale debljine 16mm i 18mm. Na donjem mehanizmu se nalazi centralni šraf za podešavanje preko kojeg se vrata podižu i spuštaju. Mehanizam je vrlo jednostavan za montažu i nije potrebno bušenje otvora u vratima. Za ovaj mehanizam moguće je koristiti **EP-usporivač za SM-80** (uputstvo na strani 7). Rukohvate i ukrutne profile pogledajte na zadnjoj stranici kataloga.



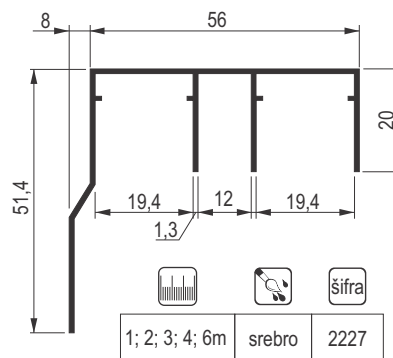
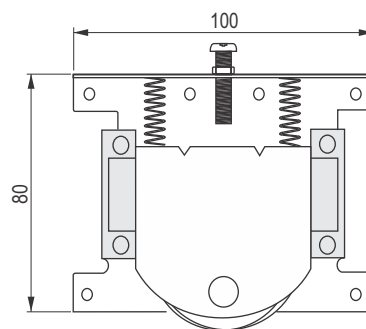
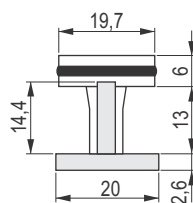
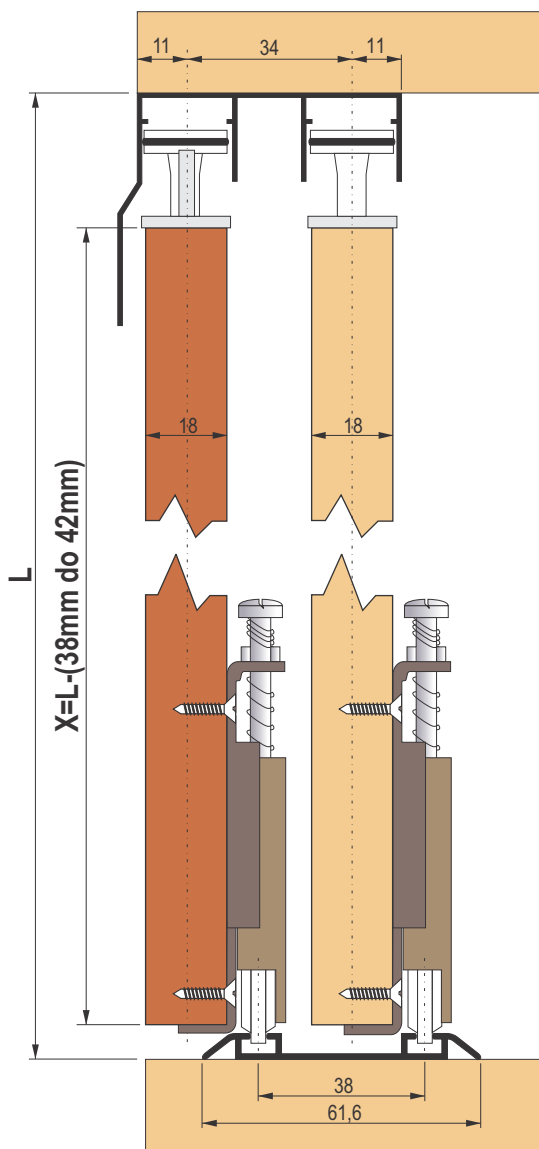
set	pvc	2202

EP - Usporivač za SM 80

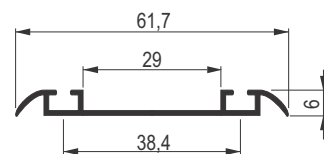


set	metal	1777

SM - 80 OP Metalni mehanizam



**AI 72-N
gornja šina sa maskom**



1; 1,5; 2; 2,5; 3; 3,5; 4; 6m	srebro	390

**EP 74
donja šina**