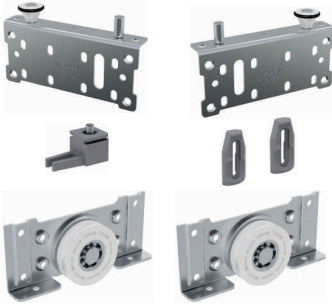


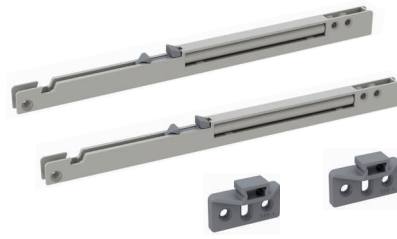
SM 80 sistem za klizna plakarska vrata

SM 80 mehanizam za vrata do 80kg



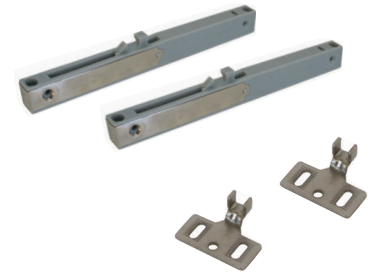
art.	j.m.	boja
171	set	metal

SM 80 usporivači -SFT 008



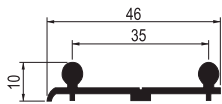
art.	j.m.	boja
2517	set	siva

SM 80 usporivači



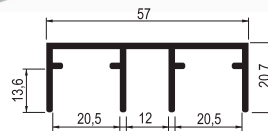
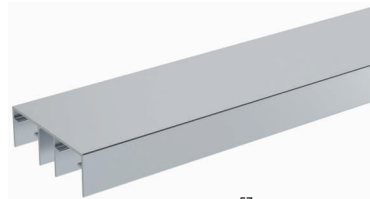
art.	j.m.	boja
2202	set	siva

SM 80 donja 2k šina AL SM



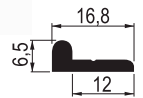
art.	j.m.	boja
169	m	SM
Prod. dužine (m): 1,5; 2; 2,5; 3; 3,5; 4; 4,5 i 6.		

SM 80 gornja 2k šina AL SM



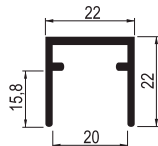
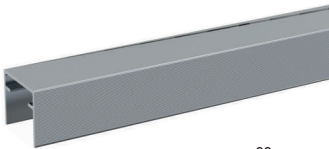
art.	j.m.	boja
168	m	SM
Prod. dužine (m): 1,5; 2; 2,5; 3; 3,5; 4; 4,5 i 6.		

SM 80 donja 1k šina AL SM



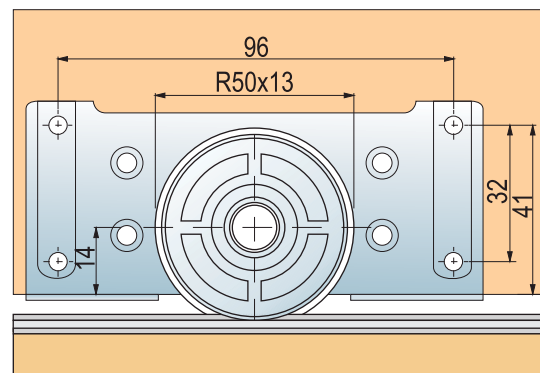
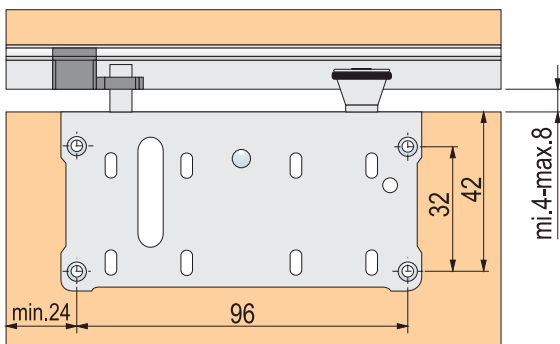
art.	j.m.	boja
170	m	SM
Prod. dužine (m): 1,5; 2; 2,5; 3; 3,5; 4; 4,5 i 6.		

SM 80 gornja 1k šina AL SM



art.	j.m.	boja
172	m	SM
Prod. dužine (m): 1,5; 2; 2,5; 3; 3,5; 4; 4,5 i 6.		

Pozicioniranje gornjeg i donjeg mehanizma SM 80 na vrata



SM 80 sistem za klizna plakarska vrata

Priprema drvene ispune i pozicioniranje usporivača

