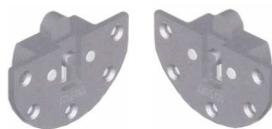


6.4 - SKM 45 Metalni mehanizam za plakarska vrata

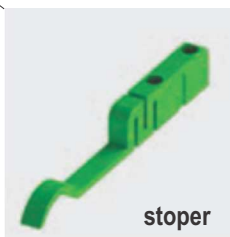
SKM 45 Metalni mehanizam za klizna vrata, nosivosti do 45 kg. Klizna vrata sa ovim mehanizmom se postavljaju u već formiran korpus. Debljina vrata na koja je moguće ugraditi ovaj mehanizam iznosi 16, 18, 20 i 22mm. Na samom mehanizmu postoji mogućnost podešavanja vrata po vertikali. Mehanizam se preporučuje za vrata visine od 150cm do 220cm i širine do 75cm, koja se postavljaju u spreman korpus. Gornje i donje šine za ovaj mehanizam su maksimalne dužine 6m. Rukohvate i ukrutne profile pogledajte na zadnjoj stranici kataloga.



gornji mehanizam

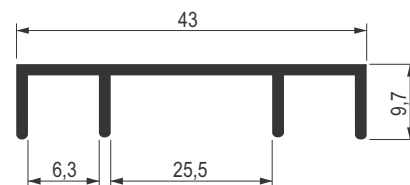
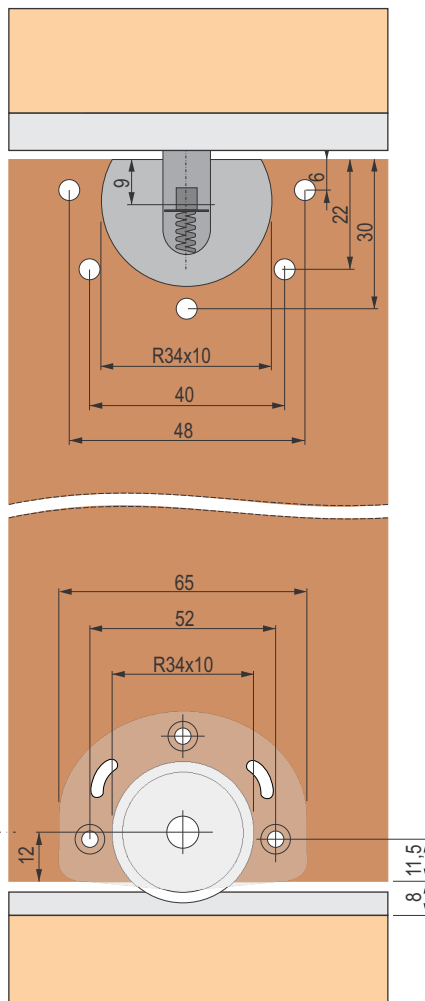
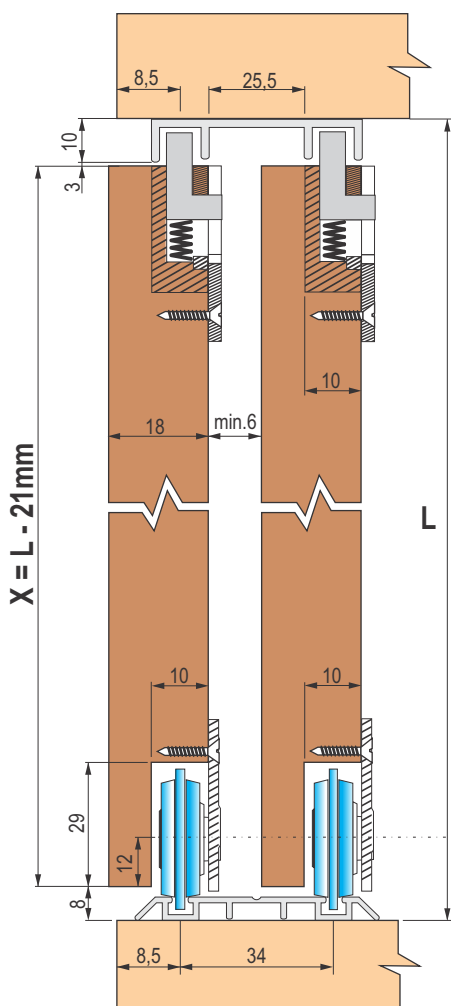


donji mehanizam



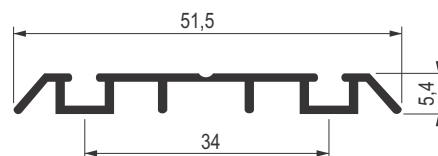
stoper

		šifra
set	metal	436



		šifra
1; 1,5; 2; 3; 6 m	srebro	504

SKM 45
AL gornja šina dvokanalna



		šifra
1; 1,5; 2; 3; 6 m	srebro	442

SKM 45
Al donja šina dvokanalna

Prikaz šeme za sklapanje mehanizma SKM 45