

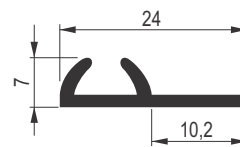
6.3 - SKM 37 metalni mehanizam

SKM 37 Metalni mehanizam za klizna vrata, nosivosti do 37 kg. Ovaj mehanizam se koristi kada je na korpusu potrebno ugraditi samo jedna vrata. Kod ovog mehanizma vrata se postavljaju van korpusa. Gornje i donje šine za ovaj mehanizam su identične i maksimalne dužine 6m. Rukohvate i ukrutne profile pogledajte na zadnjoj stranici kataloga.



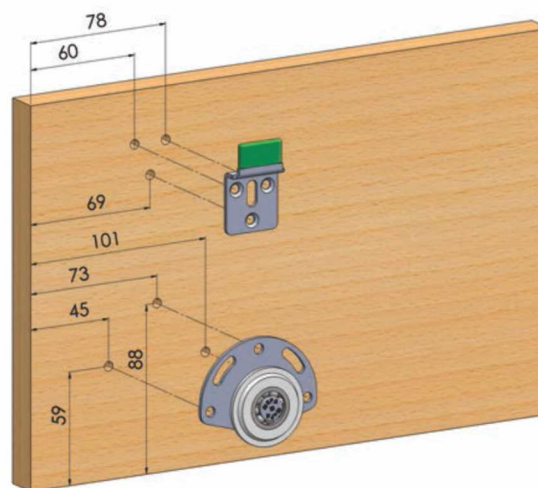
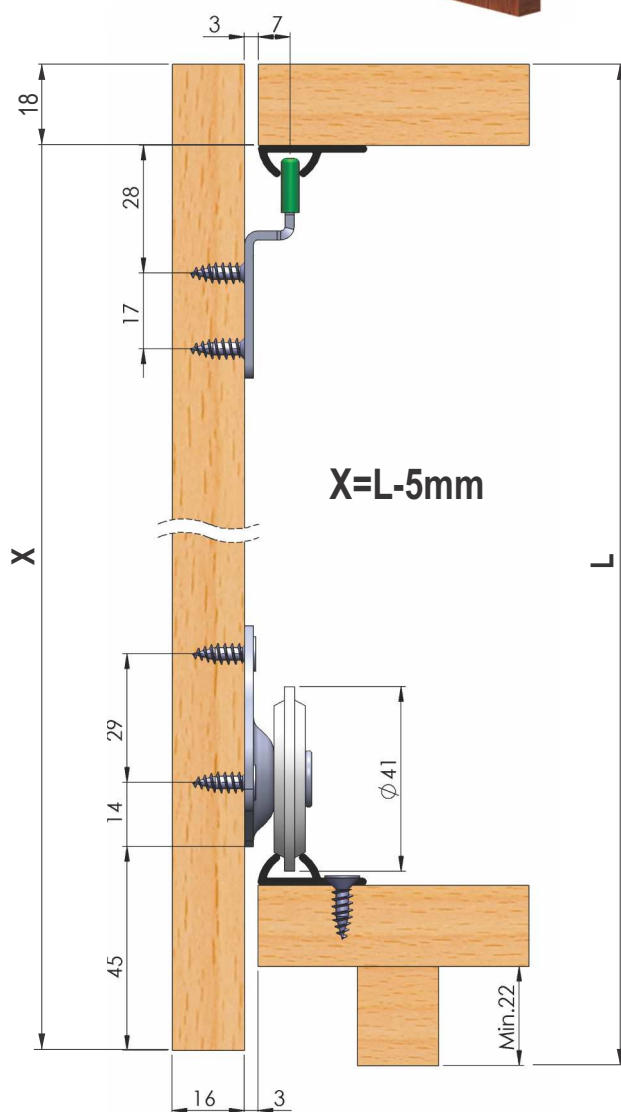
		šifra
set	metal	438

SKM 37 Metalni mehanizam



		šifra
1; 1,5; 2; 3; 6m	srebro	437

AL - 91 L
Donja i gornja šina



Prikaz šeme postavke mehanizma SKM 37