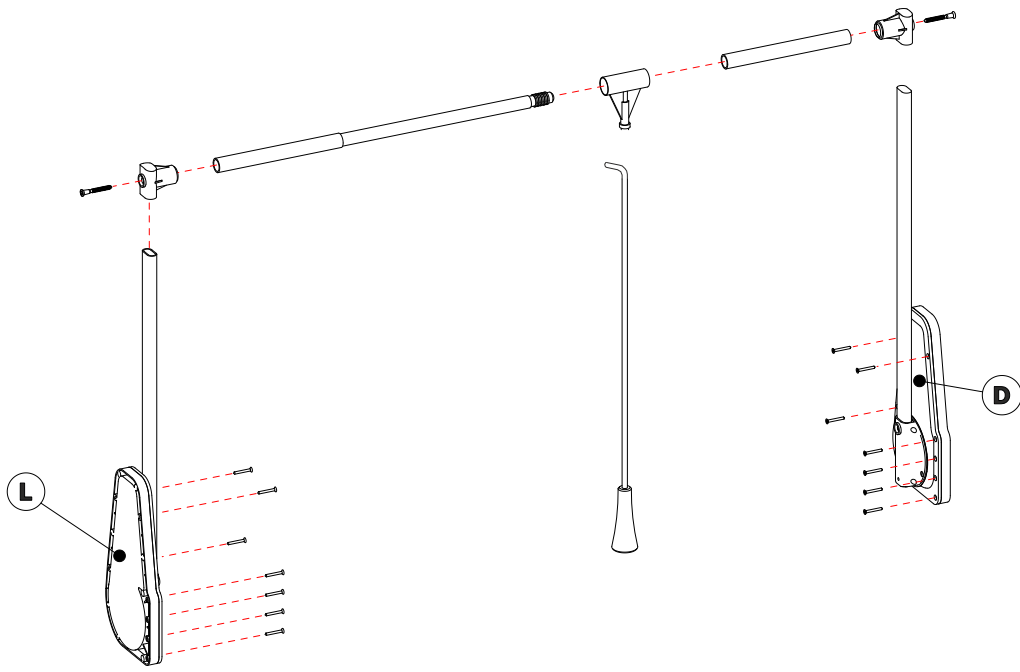
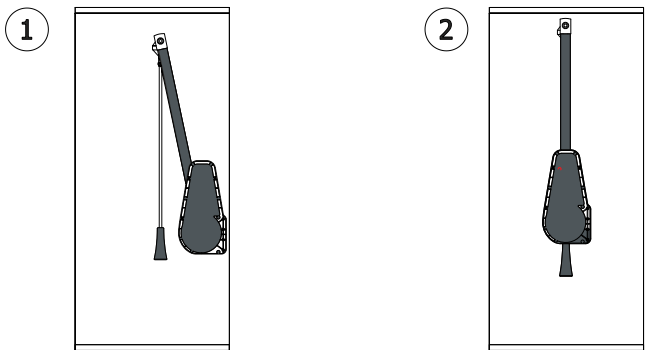
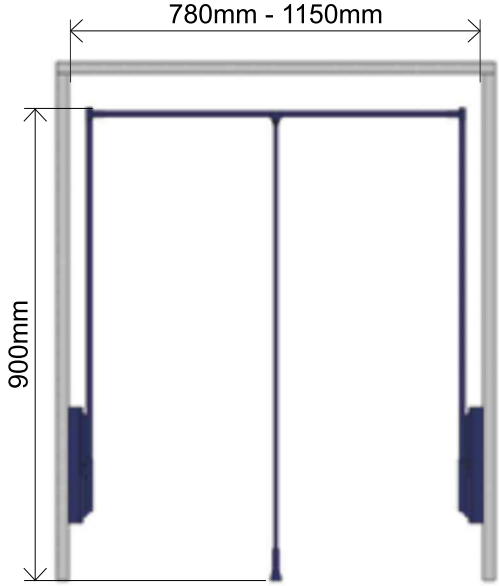


# Uputstvo za Upp liftere

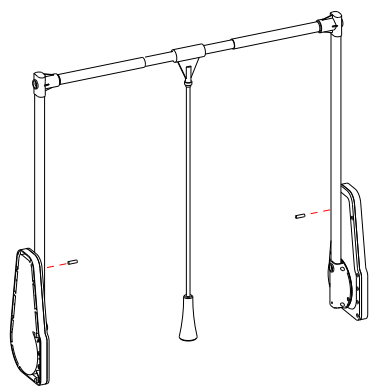


Potreban pribor za instalaciju koji se nalazi u setu

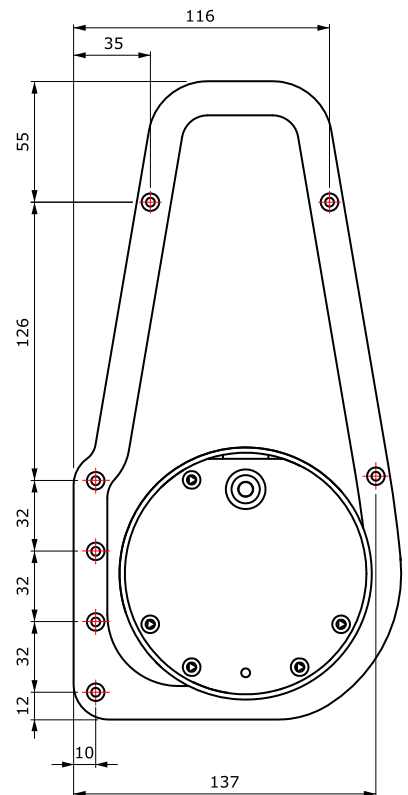
- \* 4x35 - 14 kom.
- \* 5x50 - 2 kom.



Ako postoji potreba da unutar korpusa lifter stoji u položaju kao na slici 1, onda bi trebalo ukloniti graničnike sa liftera, a lifter pričvrstiti za korpus kao na slici 1 bliže vratima. A ukoliko postoji potreba da lifter stoji u sredini korpusa kao na slici 2, graničnike ostaviti na lifteru.



Lifter dolazi sa postavljenim graničnicima



Zemlja porekla: Turska  
 Uvoznik: EURO-PROFIL D.O.O.  
 Beograd-Srbija, www.europrofil.rs

