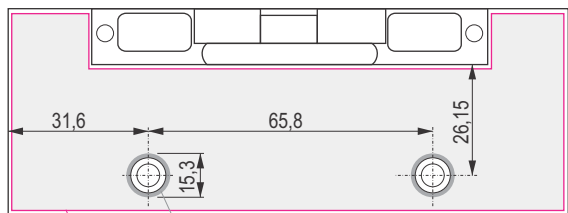
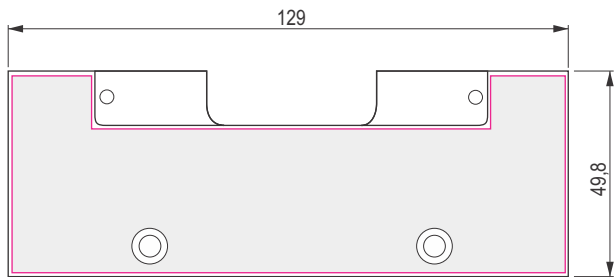
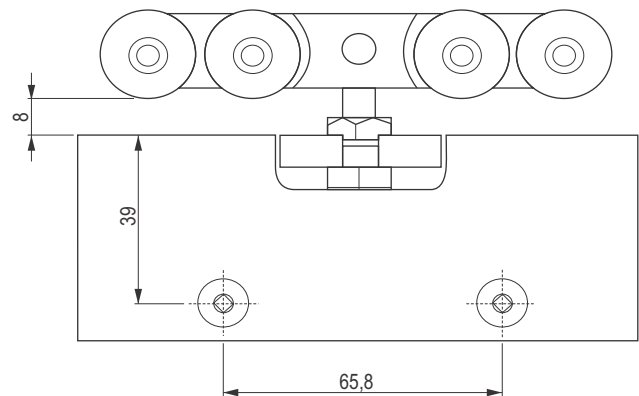


## 6.20. EP -03 Mehanizam za staklena pregradna vrata



PVC izolator stakla (štiti staklo od kontakta sa nosačem).

Zaštitna guma za staklo  
(dva sloja gume od po 1,3mm sa svake strane stakla).

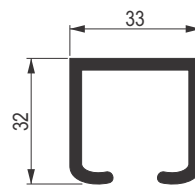
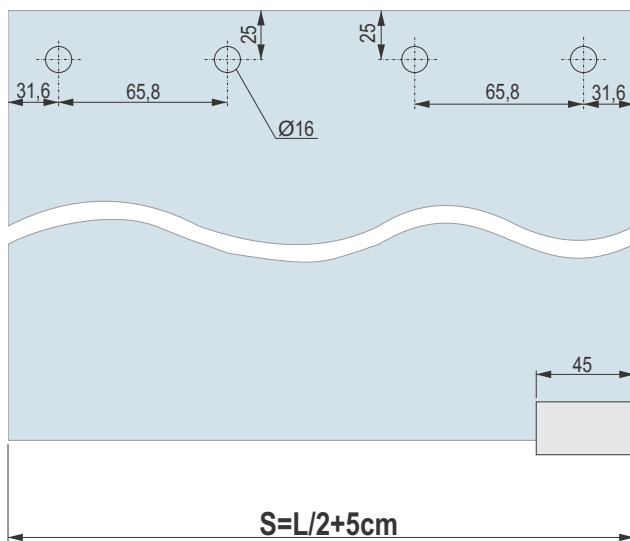


		šifra
set	srebro	1313

EP-03 Metalni mehanizam

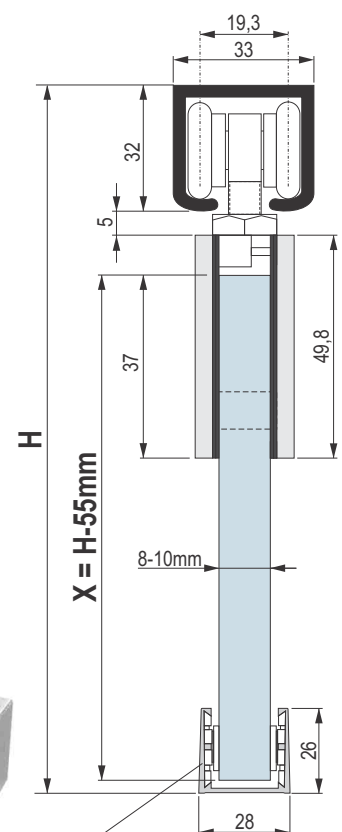


L



		šifra
1,5; 2; 3; 4 m	srebro	4849

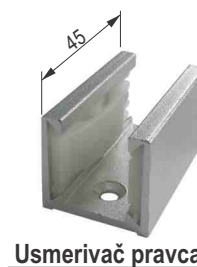
EP-03 Al gornja šina



**EP-03** Mehanizam za staklena pregradna vrata namenjen je za staklo debljine 8mm ili 10mm. Preporuka je da se staklo nakon svih pripremnih radnji (bušenje rupa i obrada), okali ili da se koristi pamplex staklo u predviđenoj debljini. Dužina Al gornje šine je 6m. Maksimalna nosivost mehanizma po vratima je 70kg.



Stoper



Usmerivač pravca