



Otvaranje i zatvaranje - lako i komforno

HK-XS zahvaljujući svojoj uskoj konstrukciji omogućava veliki prostor za dizajniranje kod malih visećih ormara i gornjih elemenata. Zbog toga mogu komotno da se opreme i korpusi sa malom unutrašnjom dubinom.

Zahvaljujući maloj dubini ugradnje HK-XS može optimalno da se koristi, na primer, za prostor iznad aspiratora.

Široki preklopni frontovi:

Ukoliko se opružni mehanizam koristi na obe strane, mogu se realizovati i veliki, teški frontovi.

Ključni element opružnog mehanizma predstavlja robusni paket opruga.

Rezultat: dug vek trajanja.



OPM HK-XS mehanizam

europrofil

Simetrični opružni mehanizam - jednostrana ili obostrana primena.
Zatvara se lako i tiho zahvaljujući sistemu BLUMOTION.

Lako se otvara, a zaustavlja se u svakom položaju.

Nudi dobar pristup unutrašnjosti korpusa.

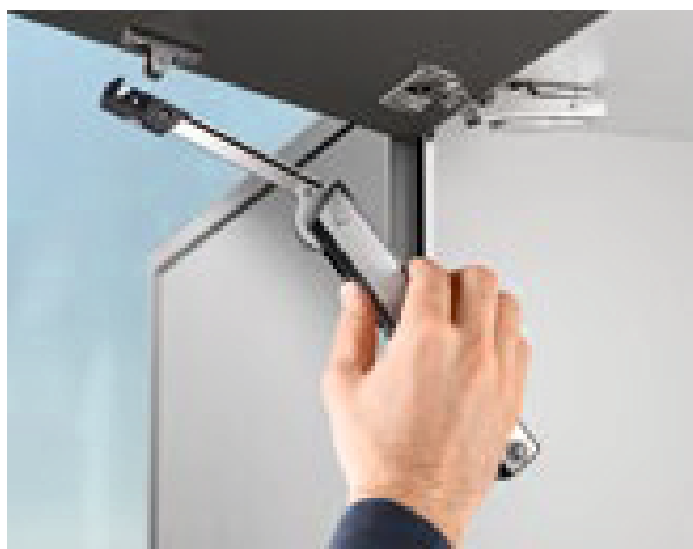
Brojne mogućnosti primene i jednostavna montaža i podešavanje.



Montaža opružnog mehanizma vrši se pomoću CLIP mehanizma.

Postepeno podešavanje opružnog mehanizma se vrši sa prednje strane, preko zavrtnja za podešavanje.

Kada je u pitanju TIP-ON mehanizam, dovoljan je lagani dodir fronta da bi se vrata otvorila toliko da mogu komotno da se pokrenu nagore.



Vrlo pogodno za malu visinu korpusa u visećem ormaru, u visokim ormarima i iznad frižidera.

OPM HK-XS mehanizam

europrofil

Visina korpusa: 240-600 mm.

Unutrašnja dubina korpusa LT min. 125 mm.

Sa posebnim položajem bušenja moguća je unutrašnja dubina korpusa LT od 100 mm.

TIP-ON - za front koji se preklapa nagore u kombinaciji sa CLIP TOP šarkama bez opruge.

Skladno i komforno kretanje sa bestepenim zaustavljanjem; mala snaga potrebna za otvaranje.



Planiranje položaja otvora:

$H = 137 + D + K + SOB$;

D - montažna ploča distanc;

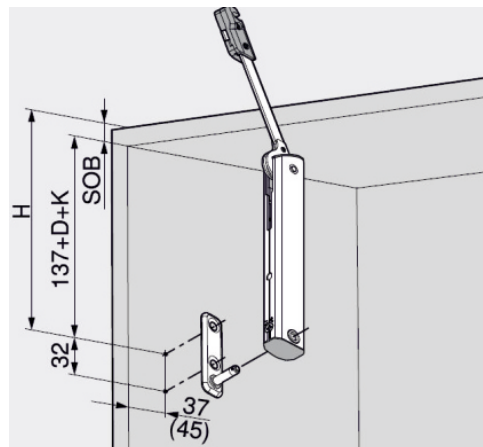
K - savijanje držača šarke.

Ravan držač šarki - 0 mm;

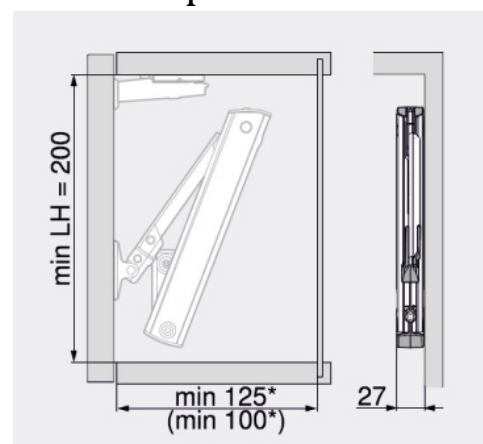
Savijen držač šarki - 9.5 mm;

Držač savijen nagore - 18mm.

SOB - debljina kraja na tlu.



Potreban prostor:



() - unutrašnja dubina korpusa
100 mm;

LH - unutrašnja visina korpusa

* Min. 200 mm sa vidljivim
elementom za vešanje.