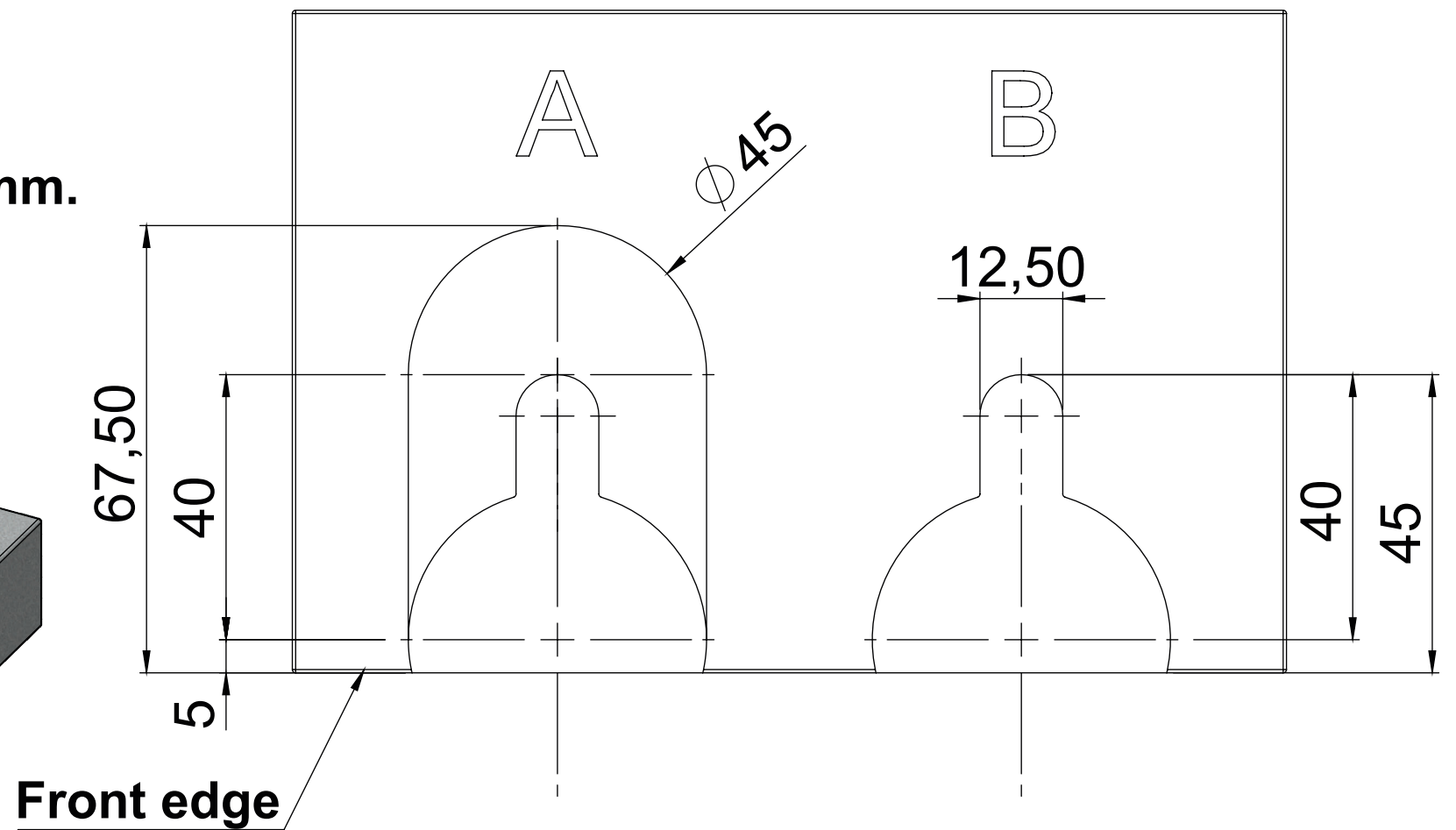
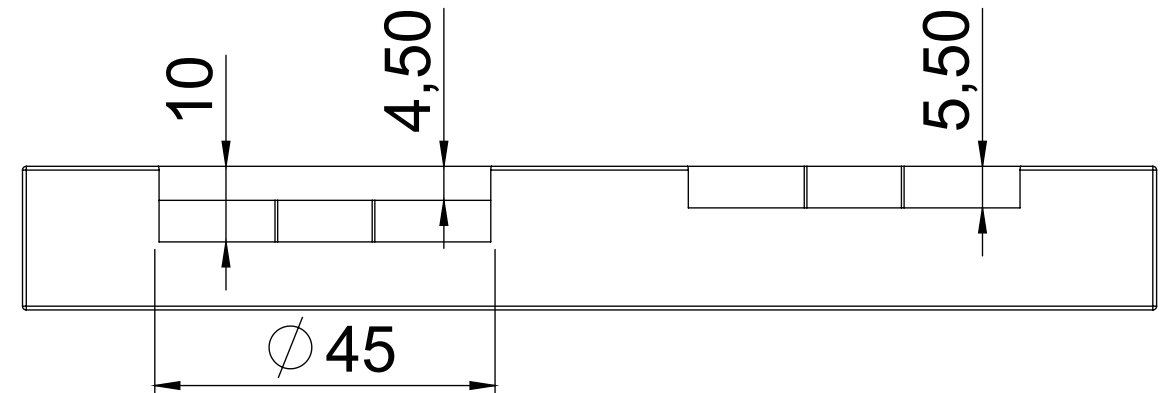
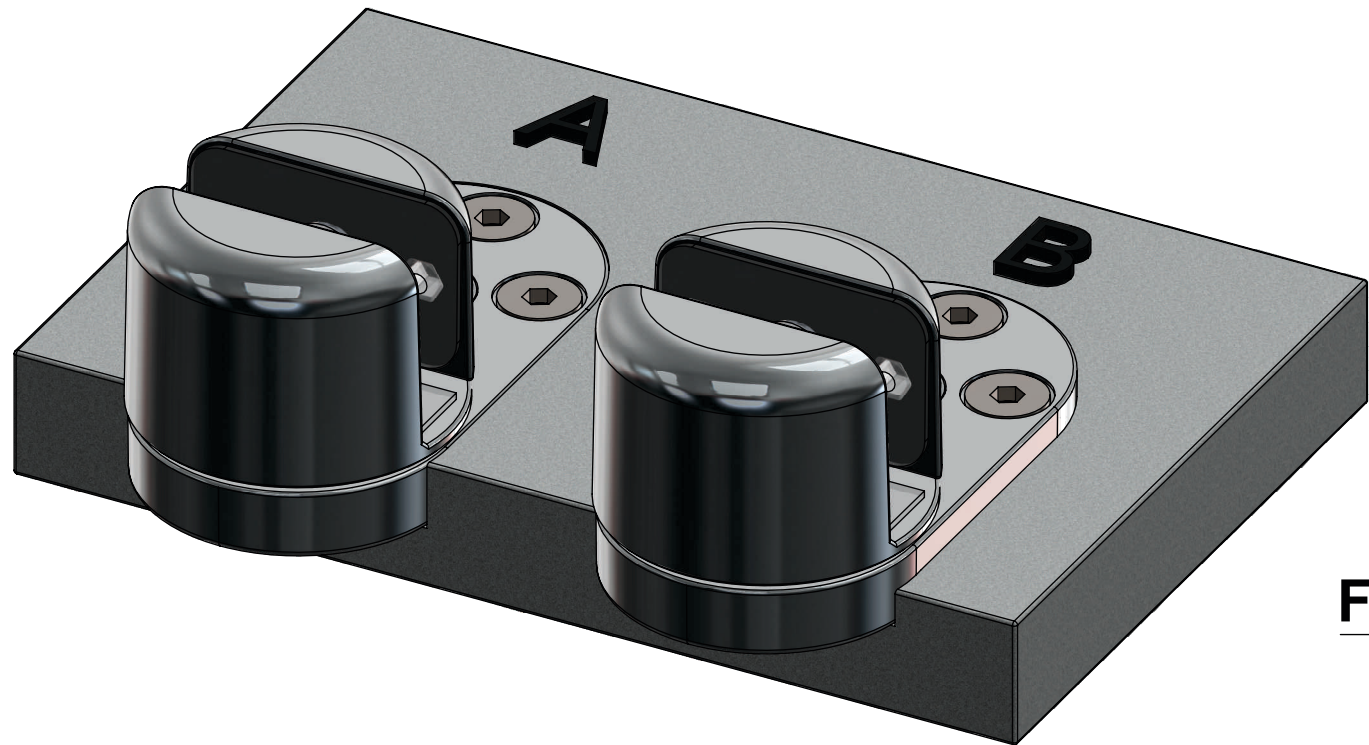
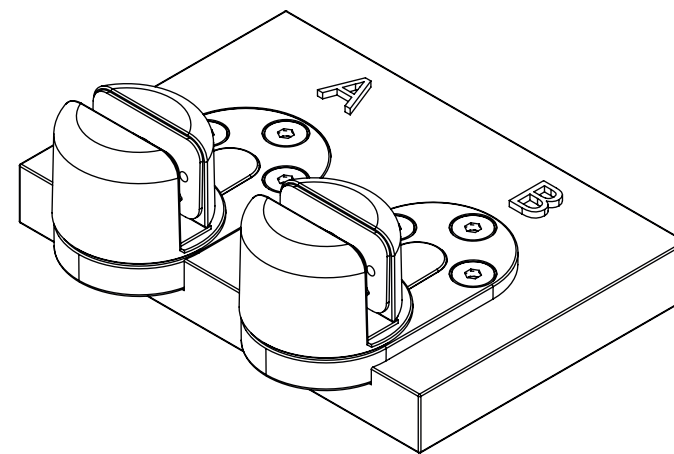
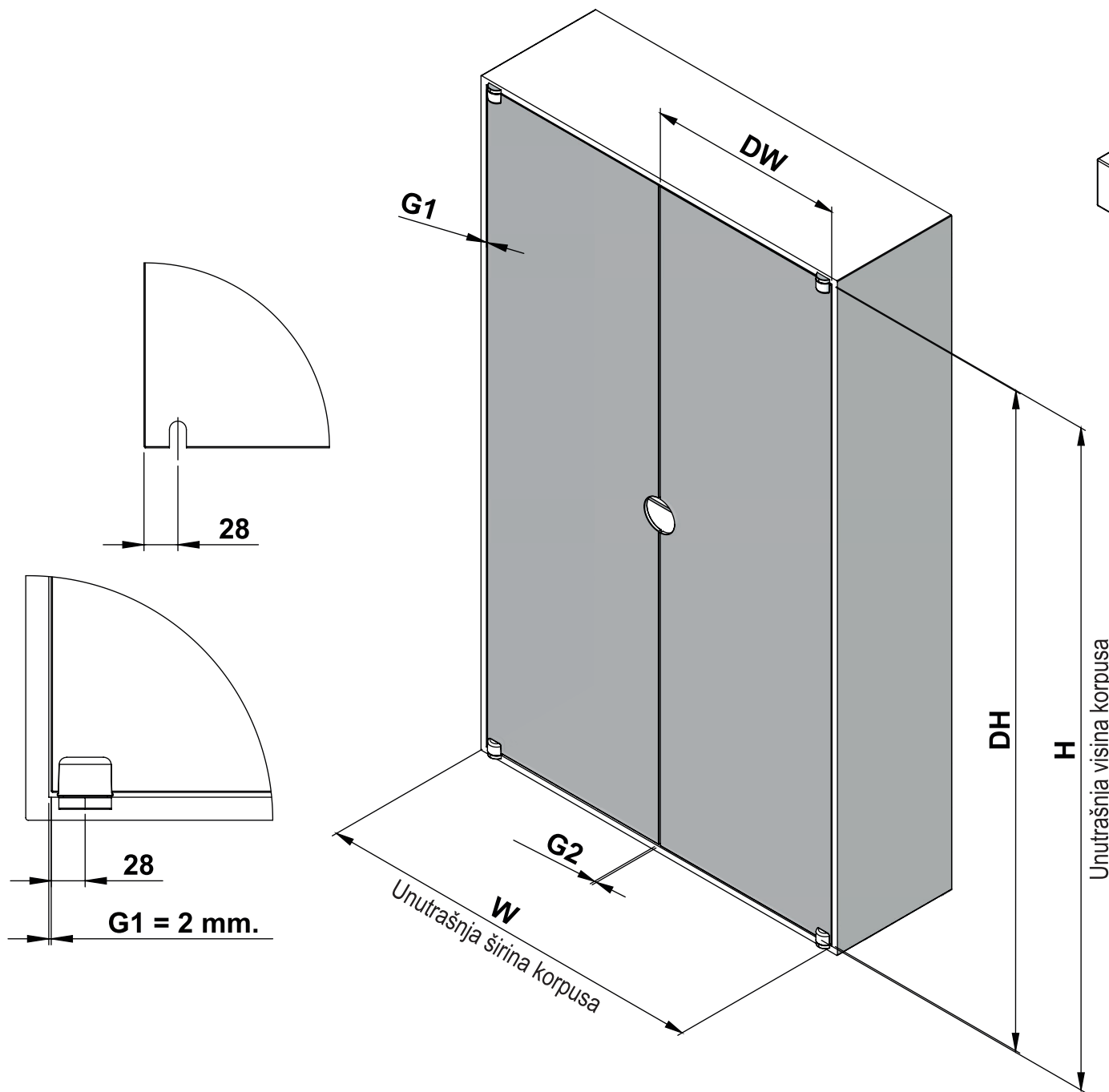


A = Flush installation.

B = Elevated installation 4,5mm.





DH - Visina vrata način montaže «A»

$$DH (A) = H - 9 \text{ mm}$$

DH - Visina vrata način montaže «B»

$$DH (B) = H - 18 \text{ mm}$$

DW - Širina krila (kada je samo jedno u pitanju)

$$DW (1) = W - G1 - G2$$

DW - Širina krila (kada su 2 krila u pitanju)

$$DW (2) = W - (G1 \times 2) - G2$$