

PV MKK-2B metalni mehanizam za preklopna vrata

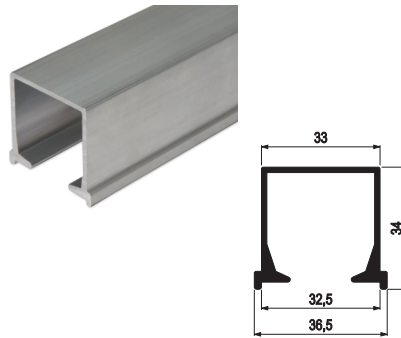
40 kg	Dryo 22mm ÷ 40mm	2400mm MAX	Maks visina: 2400mm
-------	------------------	------------	---------------------

PV MKK-2B metalni mehanizam



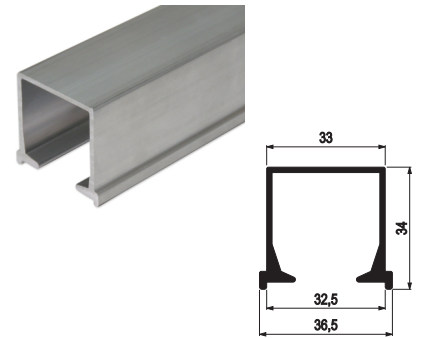
		šifra
set	siva	3680

PV MKK-2B gornja šina L=3m AL



		šifra
m	Neeloks.	3681

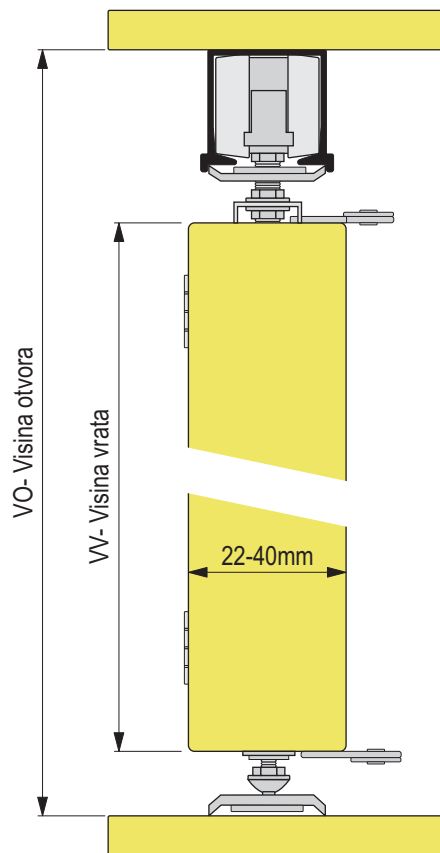
PV MKK-2B gornja šina L=4m AL



		šifra
m	Neeloks.	3175

Tehnički crteži i prikaz montaže mehanizma

$$\text{Visina vrata (VV)} = \text{Visina otvora (VO)} - 82\text{mm}$$



Maksimalna visina vrata koju podržavaju mehanizmi : do 2400mm

PV MKK-2B metalni mehanizam za preklopna vrata

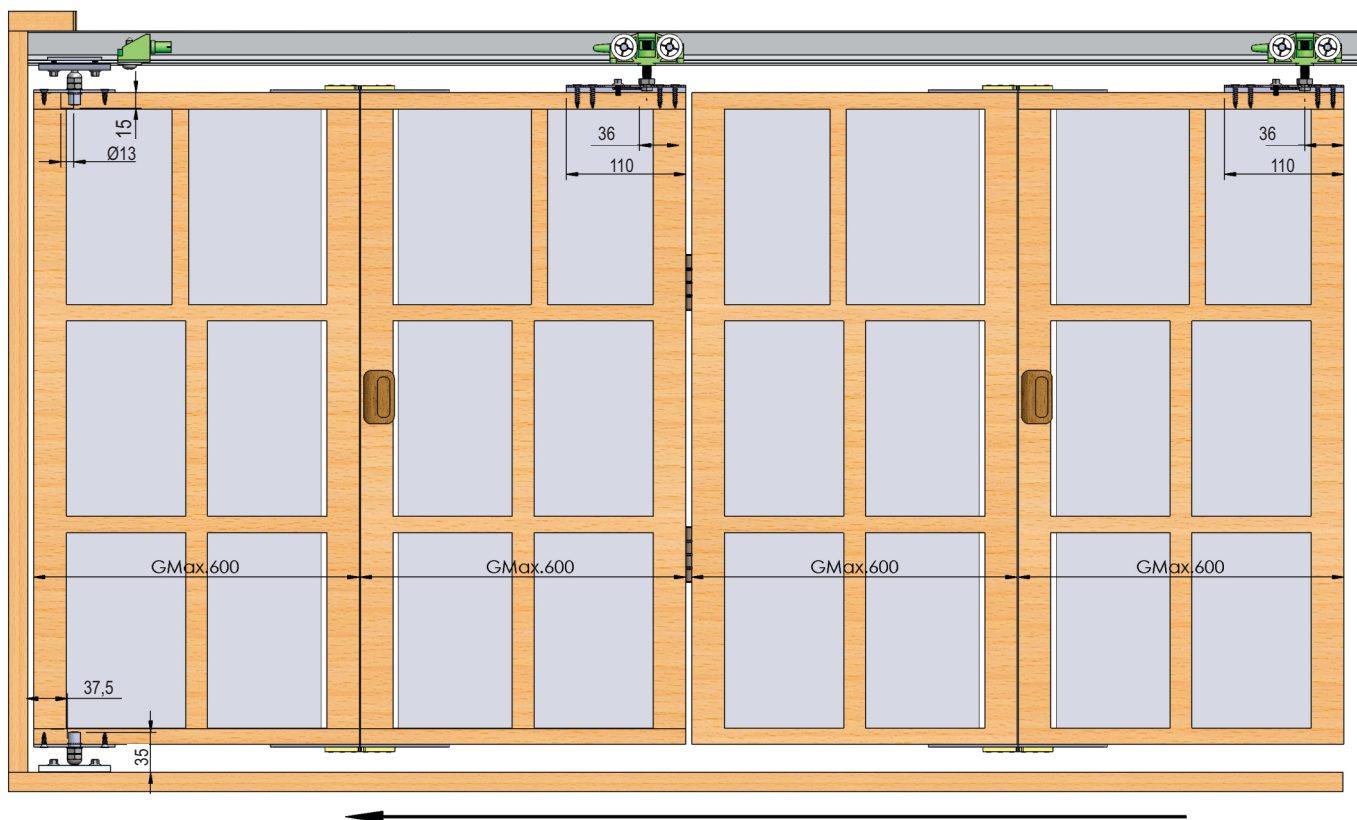
40 kg

Drvo 22mm  
40mm

2400mm  
MAX

Maks visina:  
2400mm

Tehnički crteži i prikaz montaže mehanizma



Maksimalna širina krila koju  
podržavaju mehanizmi : do 600mm