


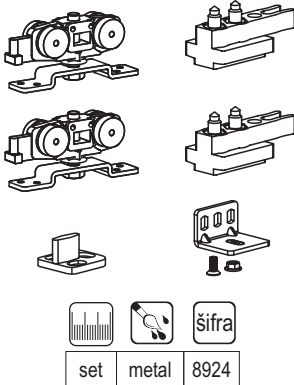
Drag klizni sistem za drvena pregradna vrata

 40/50/80kg

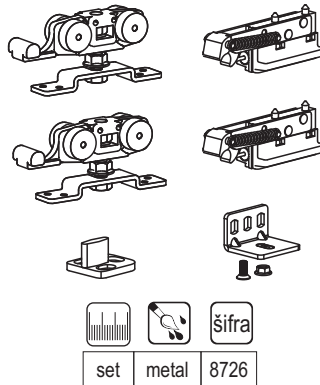
 Drvo $30\text{mm} \div 45\text{mm}$

 700mm
MIN

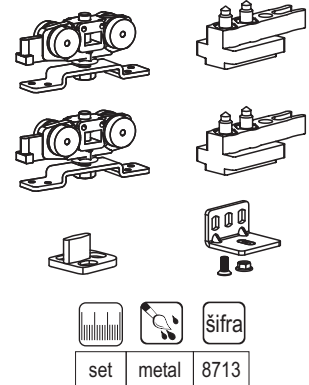
PVD TS-Classic meh. 40 kg - Stoper



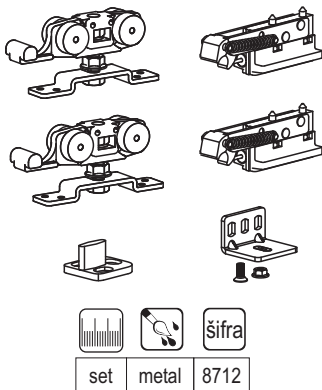
PVD TS-Classic meh. 50 kg - Ubl.udara



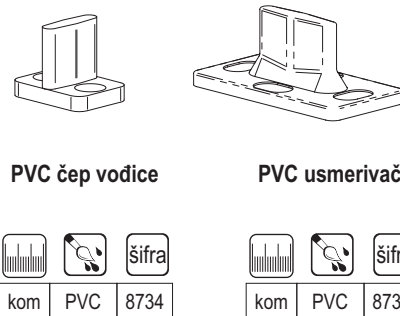
PVD TS-Classic meh. 80 kg - Stoper



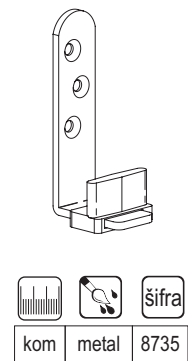
PVD TS-Classic meh. 80 kg - Ubl. udara



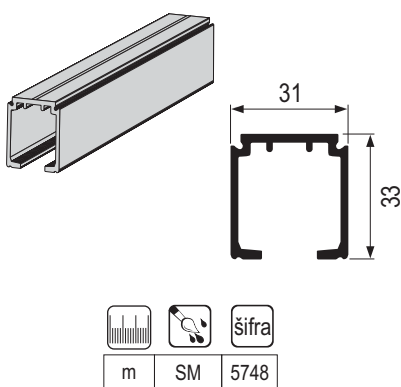
PVD DRAG usmerivač i čep vodice



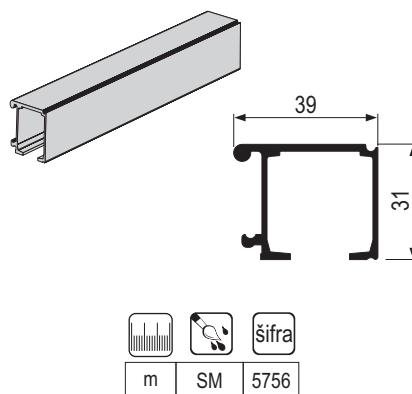
PVD DRAG vodica na vratima



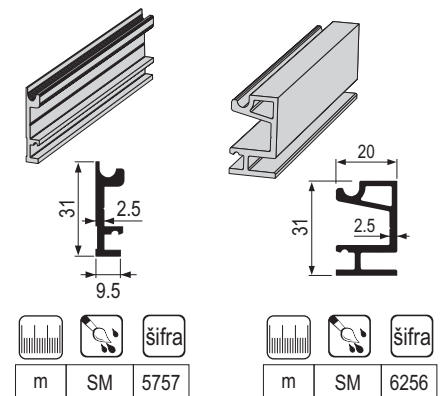
PVD TS-1280 gornja šina AL (PVS)



PVD TS-1700 gornja šina AL (PVS)

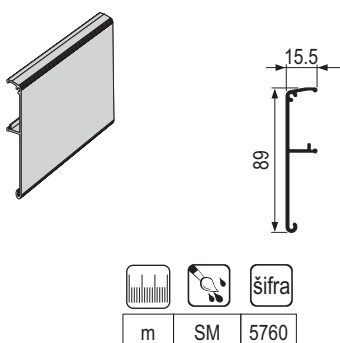


PVD nosači 1710 i 1720 AL (PVS)

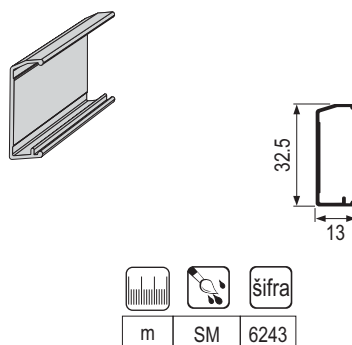


Prodajne dimenzije profila (m); 1,5; 2; 3; 4; 6.

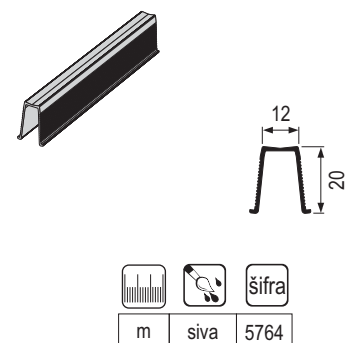
PVD TS-1700/1280 maska AL (PVS)



PVD TS-1700 maska AL (PVS)



PVD PVC donja vodica TS




Prodajne dimenzije profila (m): 1; 1,5; 2; 3; 4; 6.

Prodajne dimenzije profila: 1m i 3m

Drag klizni sistem za drvena pregradna vrata


40/50/80kg

 Druvo
30mm
50mm

700mm
MIN

Tehnički crteži i prikaz montaže mehanizma

