

OPM MAXI mehanički podizni mehanizmi

OPM MAXI podizni mehanizmi



Modeli MAXI podiznih mehanizama

Tip	jed.mere	Šifra
A	kom	4126
B	kom	4611
C	kom	4127
D	kom	4128

Materijal: Čelik/PVC

OPM MAXI usporivač - adapter

Jedinica mere	Šifra
kom	4126

Materijal: Čelik/PVC

Napomena: Za frontove širine 600mm i šire, preporuka je koristiti po dva MAXI podizna mehanizma.

Prilikom korišćenja dva MAXI podizna mehanizma se udvostručuje vrednost za maksimalno opterećenje samog mehanizma.

MAXI podizni sistem može imati i funkciju usporavanja ukoliko se na sam mehanizam prilikom montaže montira i OPM adapter/usporivač za MAXI podizni sistem.



Ugao otvaranja 75°

visina korpusa (mm)	težina fronta (kg)			
	model A	model B	model C	model D
400	2.2-4.0	4.3-8.2	7.1-14.0	-
500	1.8-3.2	3.4-7.0	6.4-11.5	6.8-13.4
600	1.6-3.0	2.9-5.5	5.1-10.0	6.4-11.2
700	1.4-2.8	2.6-5.1	4.9-9.1	5.3-10.2
800	-	2.4-4.6	4.0-7.4	4.9-9.0
900	-	2.2-4.4	3.8-7.0	4.7-8.2
1000	-	2.0-4.2	3.5-6.7	4.4-7.6

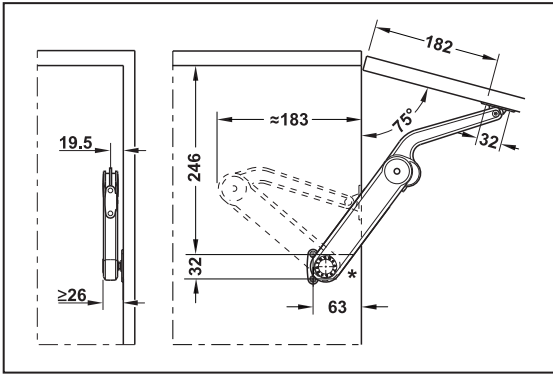
Ugao otvaranja 90°

visina korpusa (mm)	težina fronta (kg)			
	model A	model B	model C	model D
300	2.7-5.1	5.0-8.5	8.0-12.0	9.0-15.0
400	2.1-3.5	4.5-6.7	5.8-11.2	7.2-13.5
500	1.6-2.6	3.5-5.5	4.5-8.8	6.0-11.0
600	1.3-2.2	2.7-4.3	3.9-7.7	4.8-8.5
700	1.2-2.0	2.5-3.7	3.2-6.4	4.2-7.6
800	-	2.4-3.4	3.0-5.4	3.5-6.7
900	-	-	2.7-5.2	3.0-6.0
1000	-	-	-	2.7-5.5

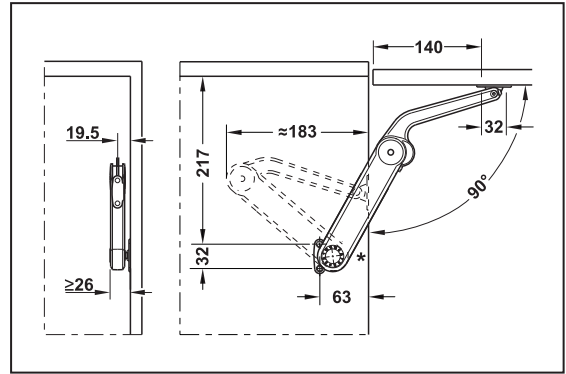
Ugao otvaranja 110°

visina korpusa (mm)	težina fronta (kg)			
	model A	model B	model C	model D
300	1.4-3.2	3.1-5.9	5.4-10.0	-
400	1.2-2.5	3.0-5.0	4.2-8.1	4.8-9.0
500	0.9-2.0	2.2-3.8	3.2-6.3	2.8-7.5
600	0.7-1.5	1.9-3.5	2.7-6.0	3.5-6.8
700	-	1.7-2.7	2.5-4.5	3.0-5.2
800	-	-	2.2-3.6	2.6-4.7
900	-	-	-	2.3-4.3
1000	-	-	-	2.0-4.0

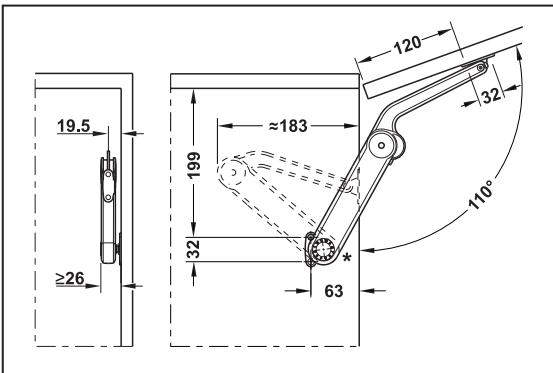
Pozicioniranje mehanizma i prihvatnika za ugao otvaranja od 75°



Pozicioniranje mehanizma i prihvatnika za ugao otvaranja od 90°



Pozicioniranje mehanizma i prihvatnika za ugao otvaranja od 110°



Pozicioniranje adaptera za slow close efekat

