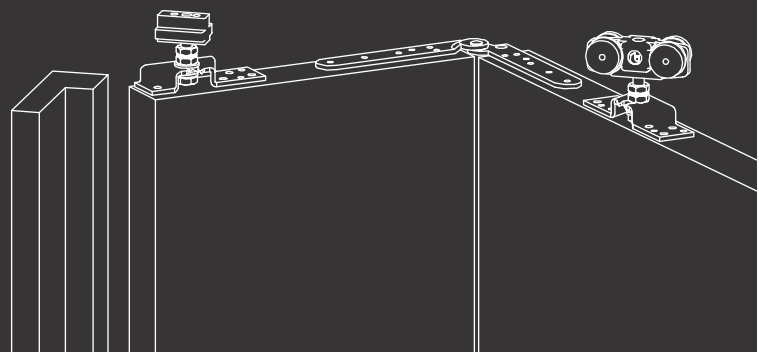




PVD TS Accordion

Sistem za izradu preklopnih pregradnih vrata

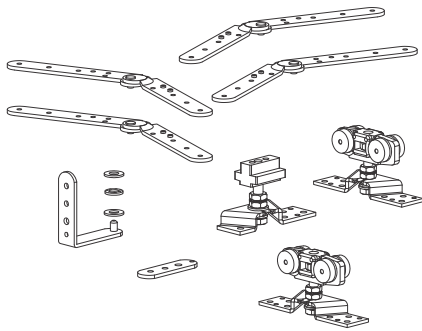


PVD TS Accordion sistemi za prekopna sobna vrata

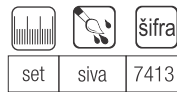
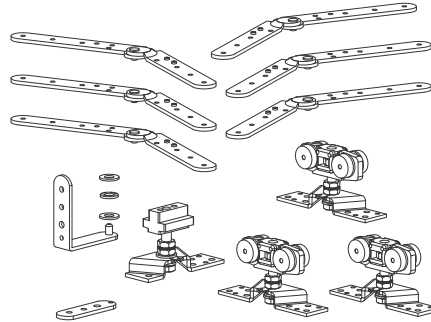
PVD TS-ACCORDION 3 vrata do 50kg

PVD TS-ACCORDION 4 vrata do 50kg

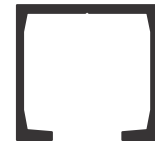
PVD TS-ACCORDION gornja šina AL SM



set siva 7412



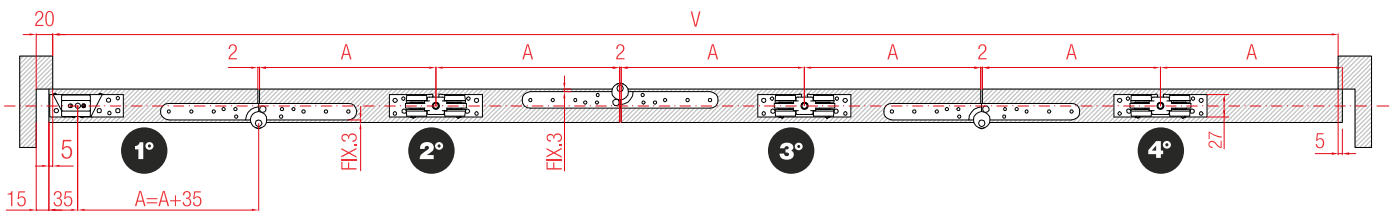
set siva 7413



m SM 7411

Prodajne dimenzije šine:
1.5m, 2m, 2.5m, 3m 3.5, 4m, 4.5m, 6m

Tehnički prikaz montaže Accordion sistema



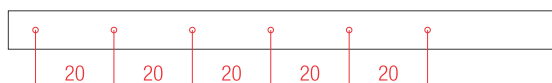
Pozicije rupa na gornjoj šini (Accordion za 3 vrata)



V= Širina otvora

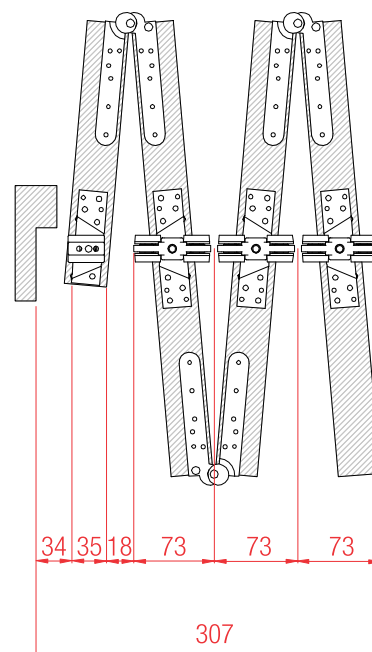
$$A = V + 5 + 5 - 2 - 2 - 35 : 5$$

Pozicije rupa na gornjoj šini (Accordion za 4 vrata)

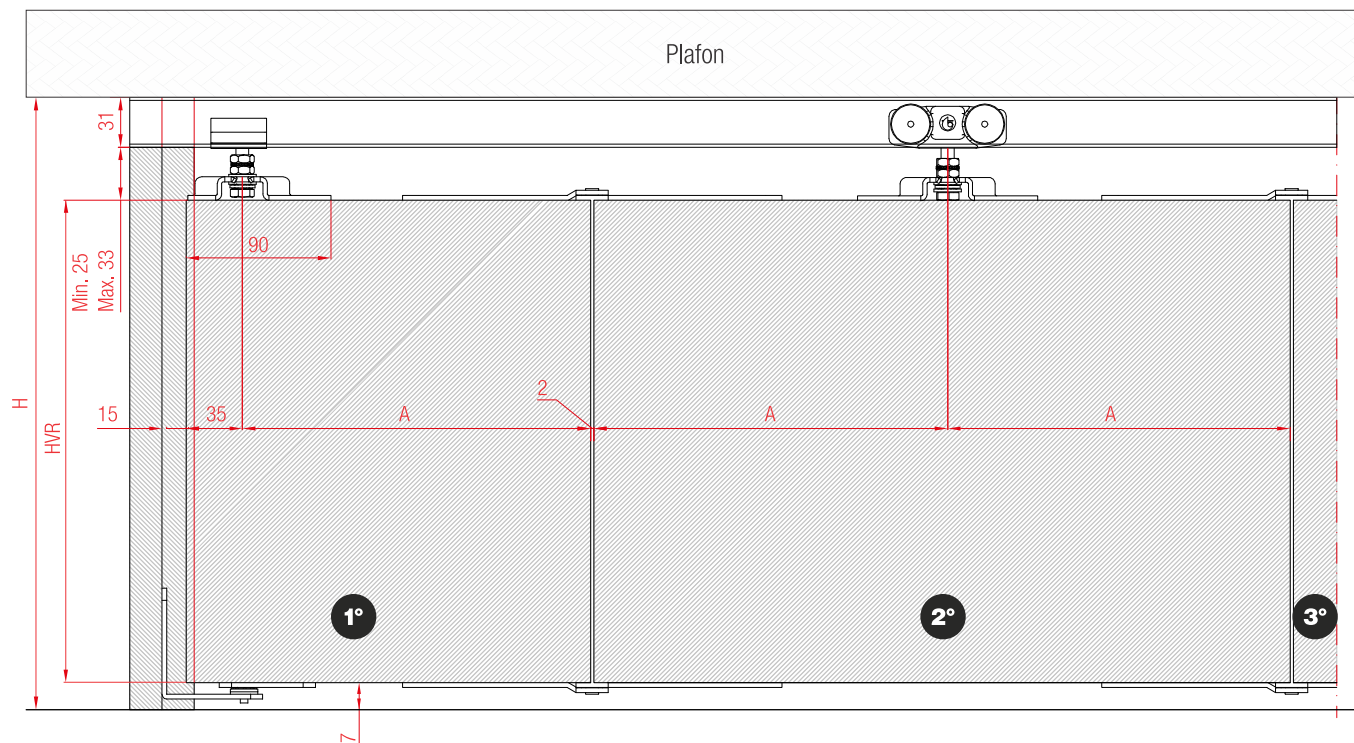


V= Širina otvora

$$A = V + 5 + 5 - 2 - 2 - 35 : 7$$



Izračunavanje visine vrata



H - Visina od poda do plafona

HVR - Visina vrata

$HVR = H - 38 - (\text{od } 25 \text{ do } 33\text{mm})$

