

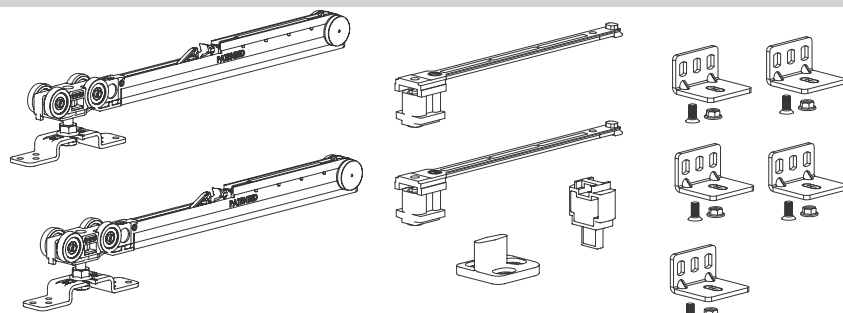
Sistemi za izradu drvenih pregradnih vrata

europrofil

Classic FLUID sistem za izradu drvenih pregradnih vrata

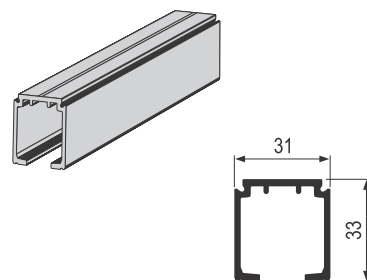
80kg	Dno 30mm ÷ 45mm	740mm MIN	Meko zatvaranje
------	-----------------	-----------	-----------------

PVD TS-CLASSIC/80 mehanizam - FLUID usporivač



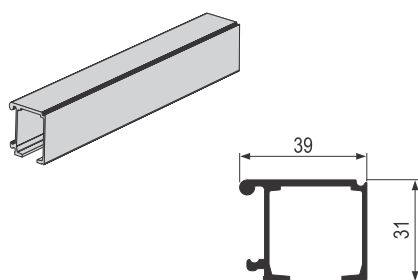
		šifra
set	metal	7414

PVD TS-1280 gornja šina AL (PVS)



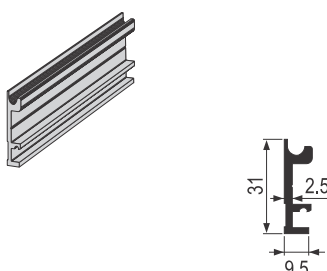
		šifra
m	SM	5748

PVD TS-1700 gornja šina AL (PVS)



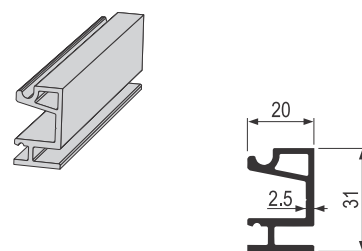
		šifra
m	SM	5756

PVD TS-1700 nosač 1720 AL (PVS)



		šifra
m	SM	5757

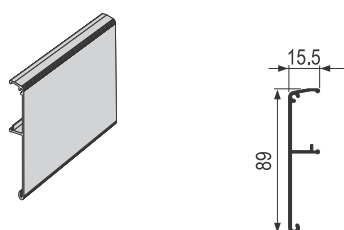
PVD TS-1700 nosač 1710 AL (PVS)



		šifra
m	SM	6256

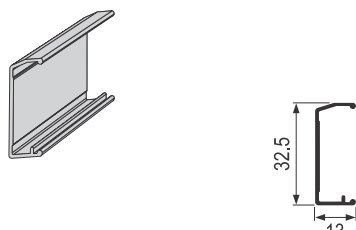
Prodajne dimenzije profila (m): 1; 1,5; 2; 3; 4; 6.

PVD TS-1700/1280 maska AL (PVS)



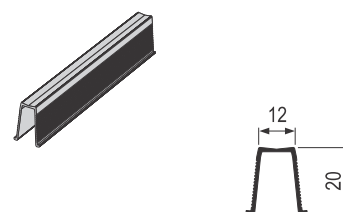
		šifra
m	SM	5760

PVD TS-1700 maska AL (PVS)



		šifra
m	SM	6243

PVD PVC donja vodica TS



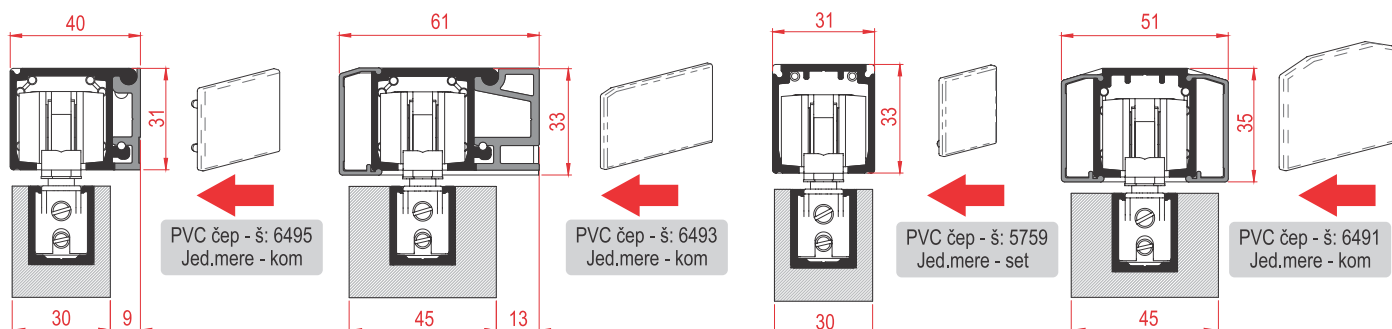
		šifra
m	siva	5764

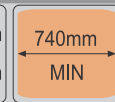
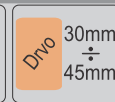
Prodajne dimenzije profila (m): 1; 1,5; 2; 3; 4; 6.

Prodajne dimenzije profila: 1m i 3m

Tehnički crteži i prikaz montaže mehanizma

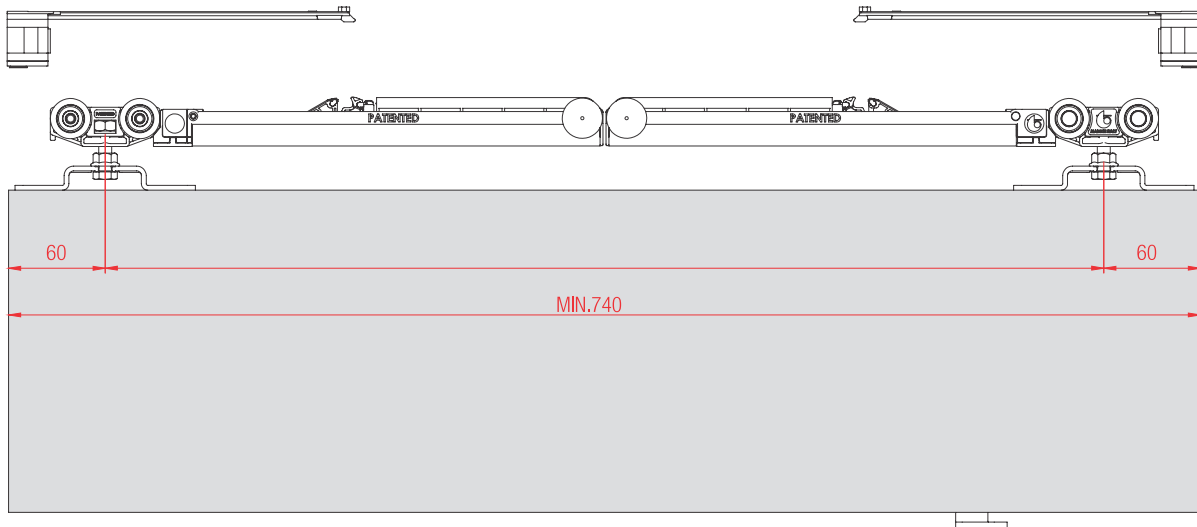
Opcije postavljanja gornjih šina i PVC dekorativni čepovi za šine



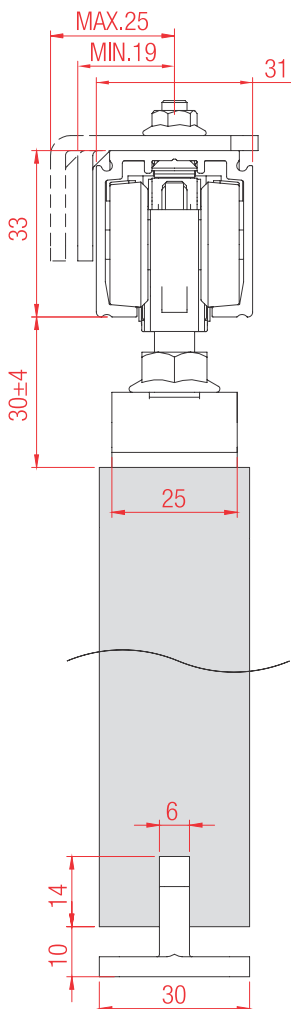


Tehnički crteži i prikaz montaže mehanizma

Prikaz pozicioniranja mehanizma u ispunu



Izračunavanje visine ispune i pozicija vrata



Dimenzije otvora za PVC usmerivač pravca i PVC donju vodiču

