

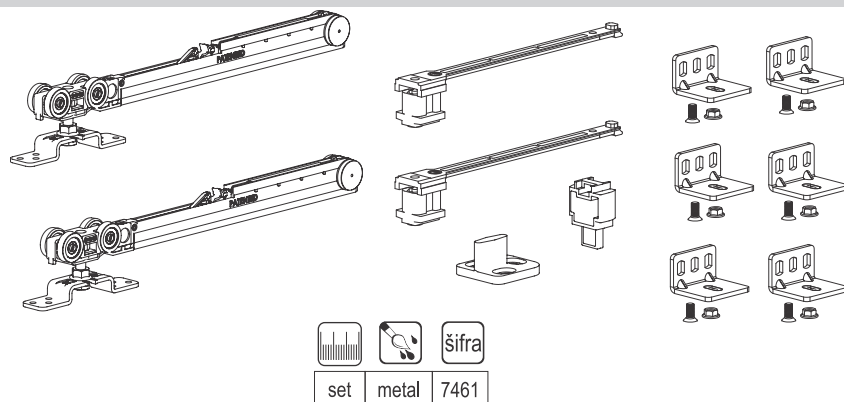
# Sistemi za izradu drvenih pregradnih vrata

**europrofil**

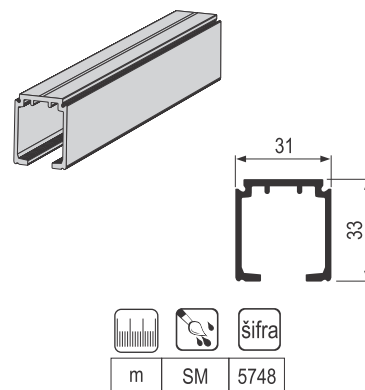
Classic FLUID sistem za izradu drvenih pregradnih vrata

120kg	Dno 30mm ÷ 45mm	740mm MIN	Meko zatvaranje
-------	-----------------	-----------	-----------------

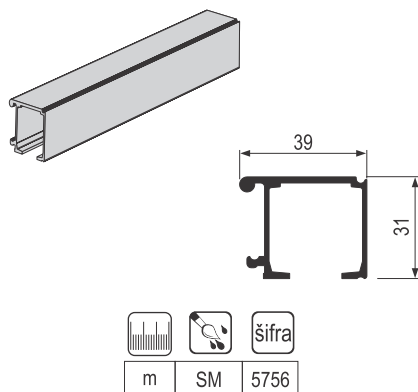
PVD TS-CLASSIC/120 mehanizam - FLUID usporivač



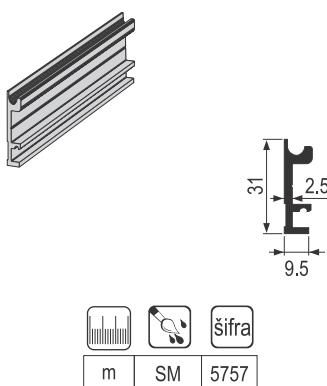
PVD TS-1280 gornja šina AL (PVS)



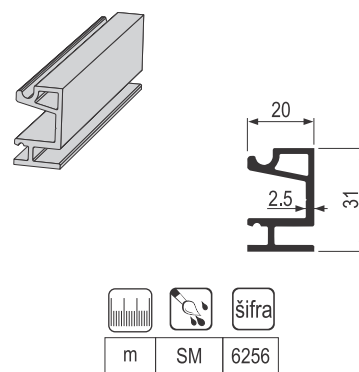
PVD TS-1700 gornja šina AL (PVS)



PVD TS-1700 nosač 1720 AL (PVS)

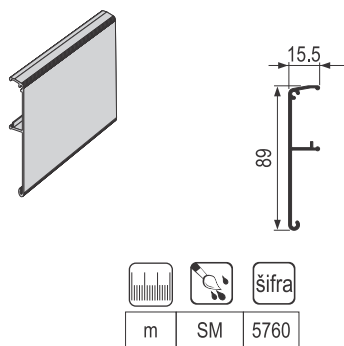


PVD TS-1700 nosač 1710 AL (PVS)

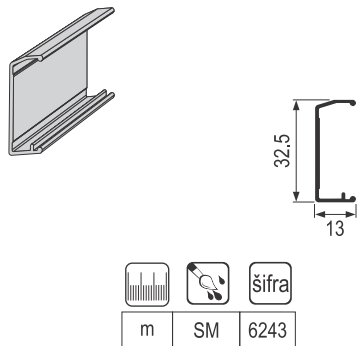


Prodajne dimenzije profila (m): 1; 1,5; 2; 3; 4; 6.

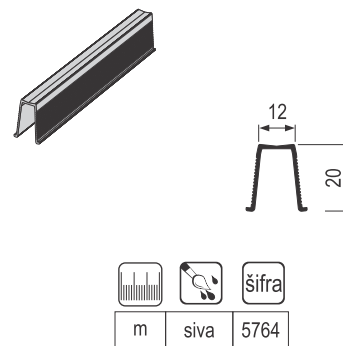
PVD TS-1700/1280 maska AL (PVS)



PVD TS-1700 maska AL (PVS)



PVD PVC donja vodica TS

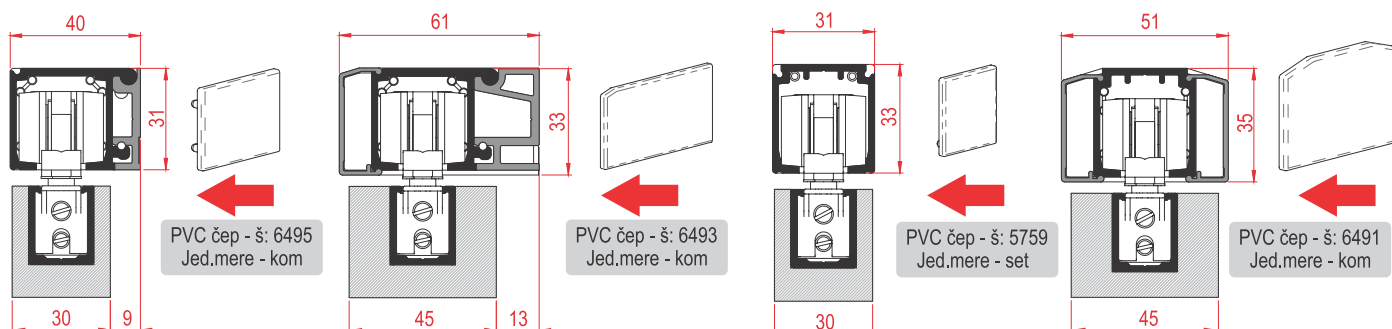


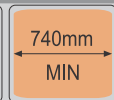
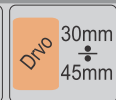
Prodajne dimenzije profila (m): 1; 1,5; 2; 3; 4; 6.

Prodajne dimenzije profila: 1m i 3m

## Tehnički crteži i prikaz montaže mehanizma

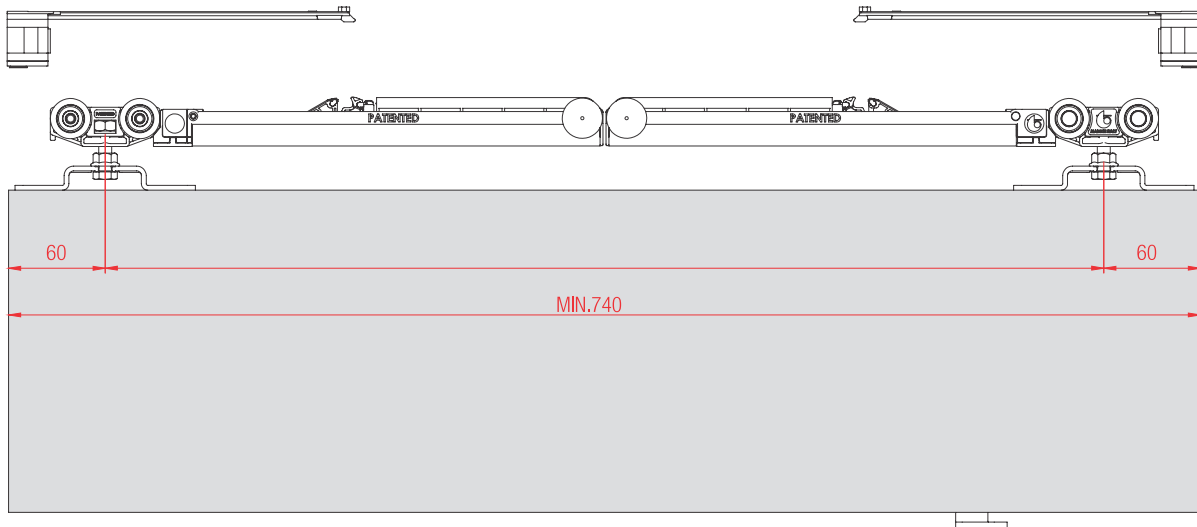
Opcije postavljanja gornjih šina i PVC dekorativni čepovi za šine



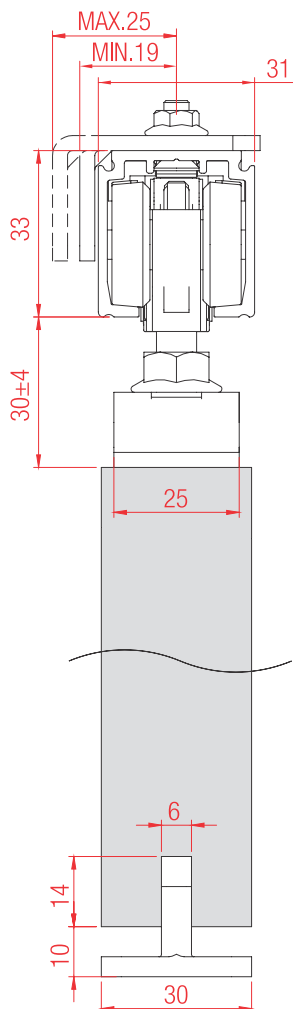


Tehnički crteži i prikaz montaže mehanizma

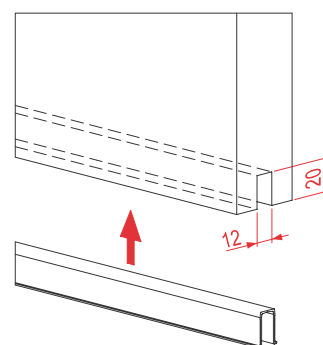
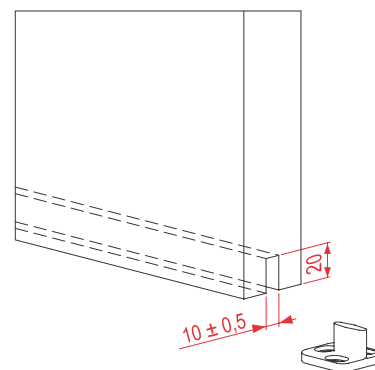
Prikaz pozicioniranja mehanizma u ispunu



Izračunavanje visine ispune i pozicija vrata



Dimenzije otvora za PVC usmerivač pravca i PVC donju vodiču



PVD PVC donja vodiča TS