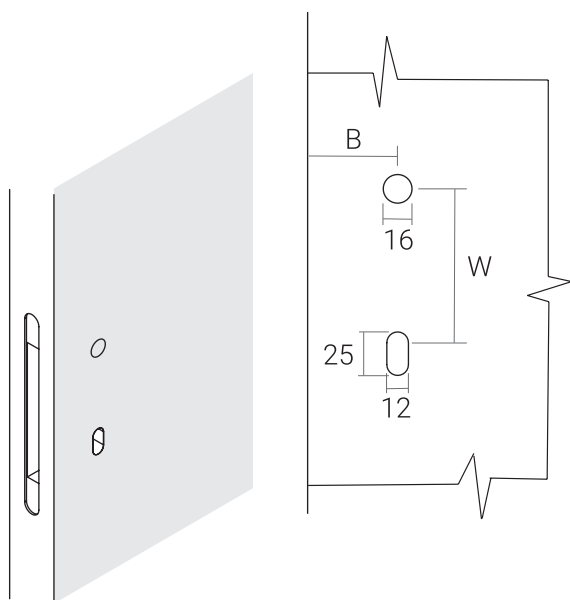
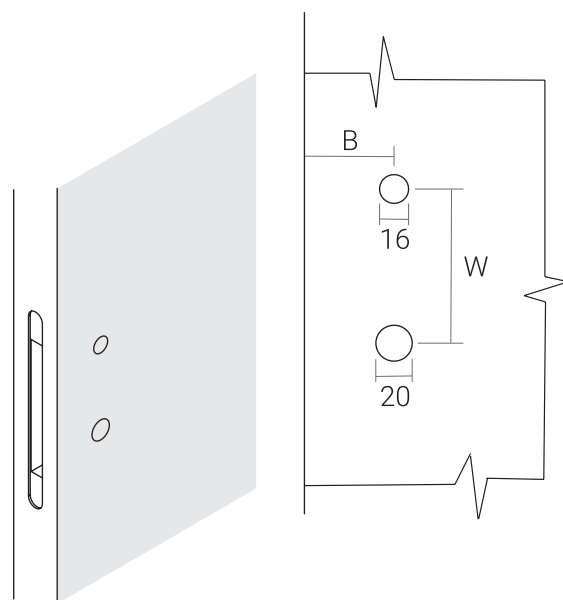


Pripema i bušenje drvenog plota

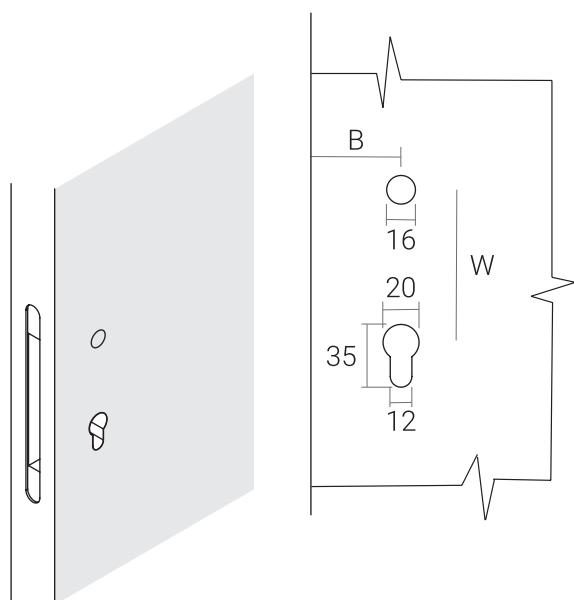
Bušenje za rozetne ključa



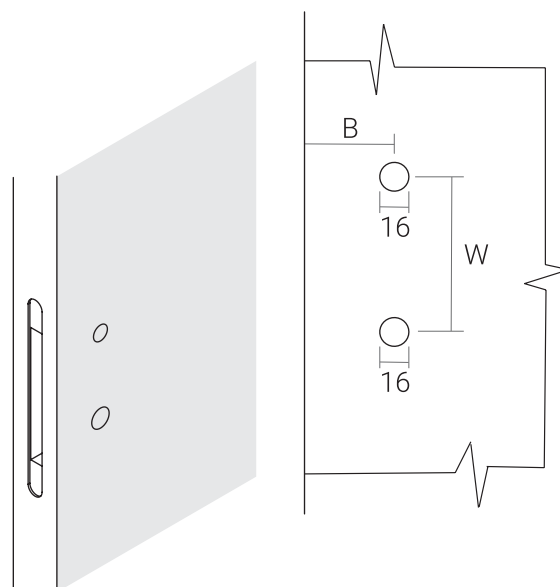
Bušenje za Nottolino Pure/Wind



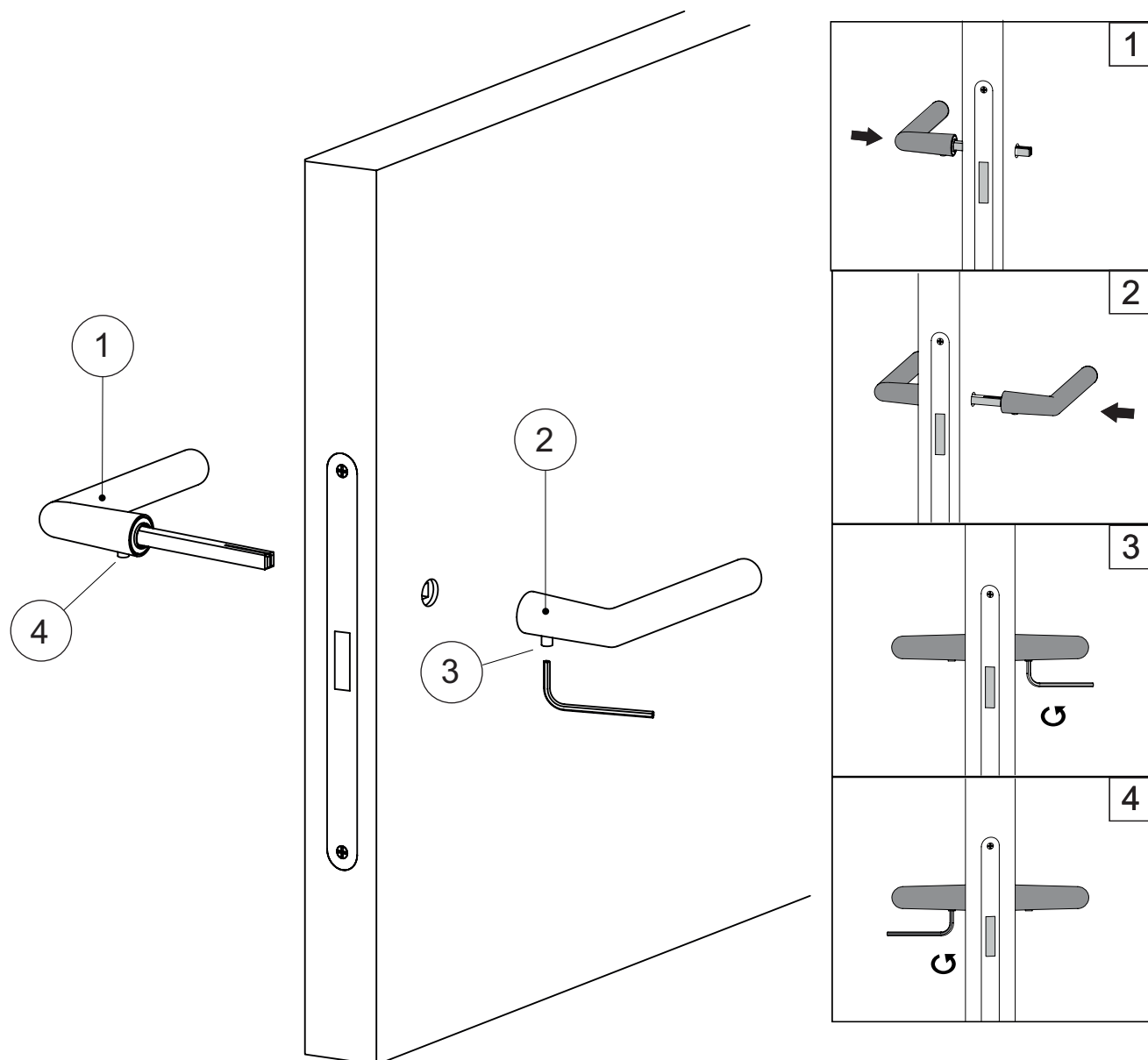
Bušenje za rozetne cilindra



Bušenje za Nottolino Punto



Montaža kvake



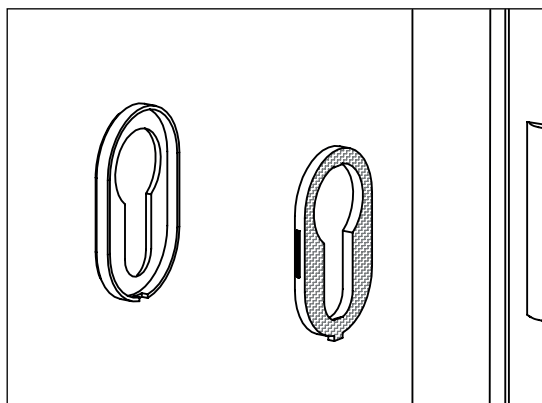
1. korak - Ubaciti četvrtku kvake kroz prethodno izbušen otvor u vratima.

2. korak - Na četvrtku postaviti drugi deo kvake. Voditi računa da obe kvake budu postavljene do adekvatno do površine vrata ili do dekorativne rozetne ukoliko se postavlja.

3. korak - Pre zatezanja imbusa potrebno je napregnuti kvake polačenjem na dole (kao kada se otvaraju vrata) i pritegnuti imbus vijke isključivo sa ključem koji dolazi u setu sa kvakama.

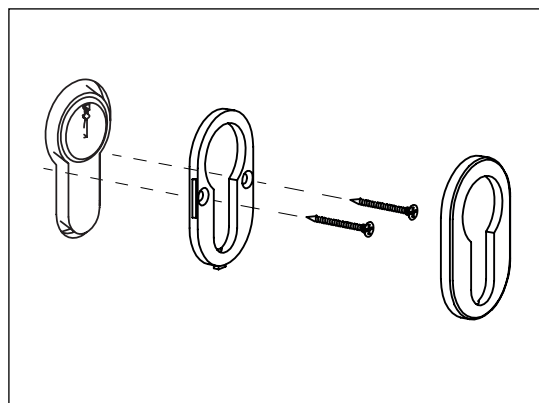
Demontaža kvake se vrši tako što ponovite proceduru unazad od koraka broj 3 do koraka 1.

Montaža rozetni ključa i cilindra



(A) Montaža uz pomoć obostrano lepljive trake koja se nalazi na bazi rozetne.

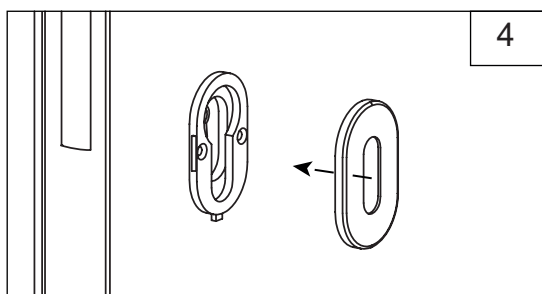
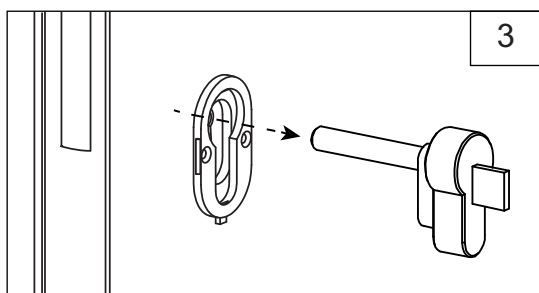
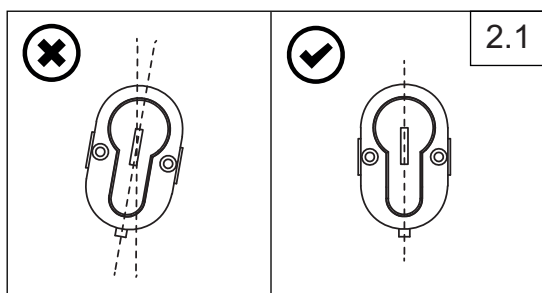
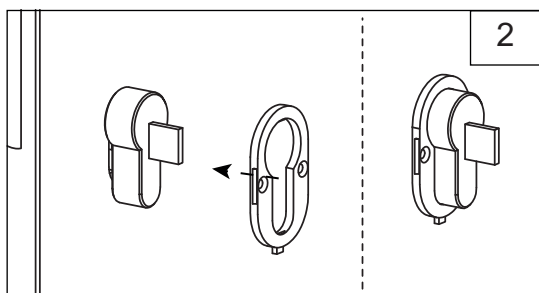
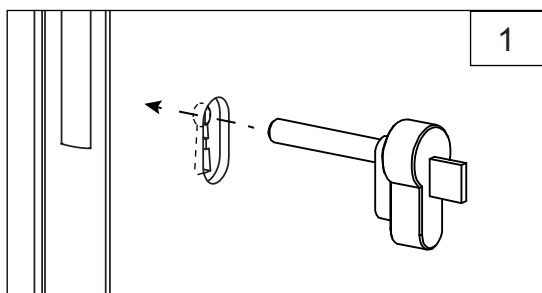
Nakon što je baza rozetne uspešno fiksirana potrebno je postaviti dekorativnu masku na bazu rozetne.



(B) Montaža baze rozetne uz pomoć vijaka.

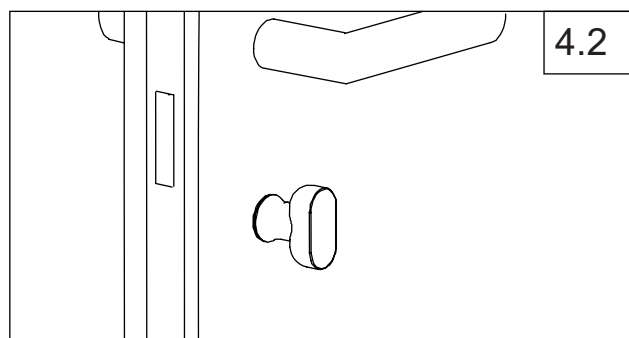
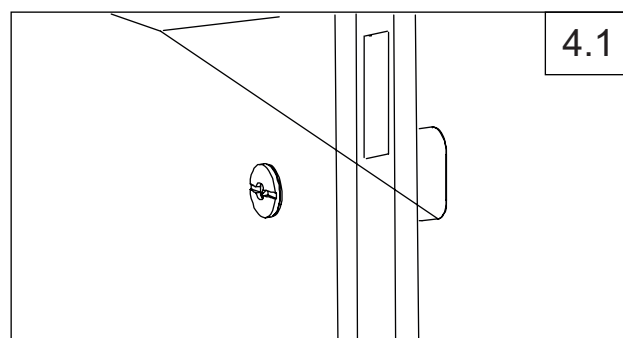
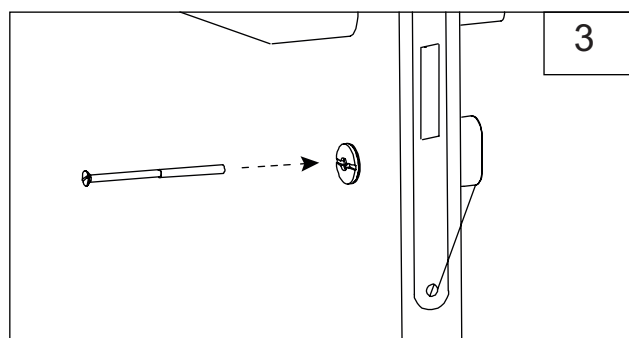
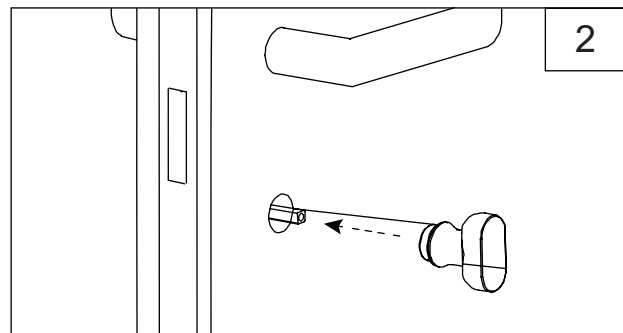
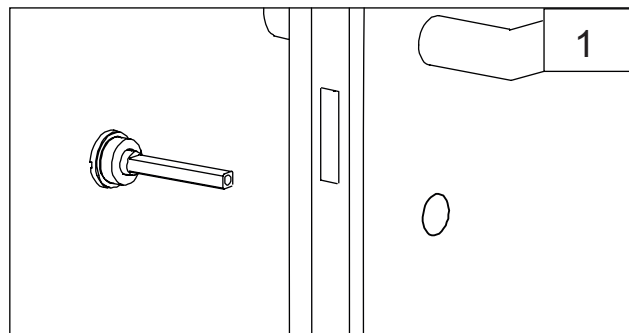
Nakon što je baza rozetne uspešno fiksirana potrebno je postaviti dekorativnu masku na bazu rozetne.

Pozicioniranje rozetne uz pomoć šablona - Opciono



Za preciznu montažu rozetne ključa i cilindra postoji i plastični šablon za pozicioniranje. Princip rada je ilustrovan u ovih četiri koraka.

Montaža Notolino bravica



1. korak - Ubaciti četvrtku kroz prethodno izbušen otvor u vratima.

2. korak - Na četvrtku postaviti Notolino bravicu.

3. korak - Ubaciti vijak koji ide u četvrtku do bravice koja je sa druge strane vrata i zategnuti ga šrafciгером.

Demontaža bravica se vrši tako što ponovite proceduru unazad od koraka broj 3 do koraka 1.