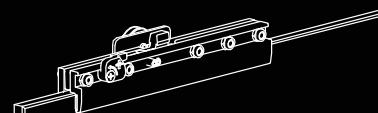
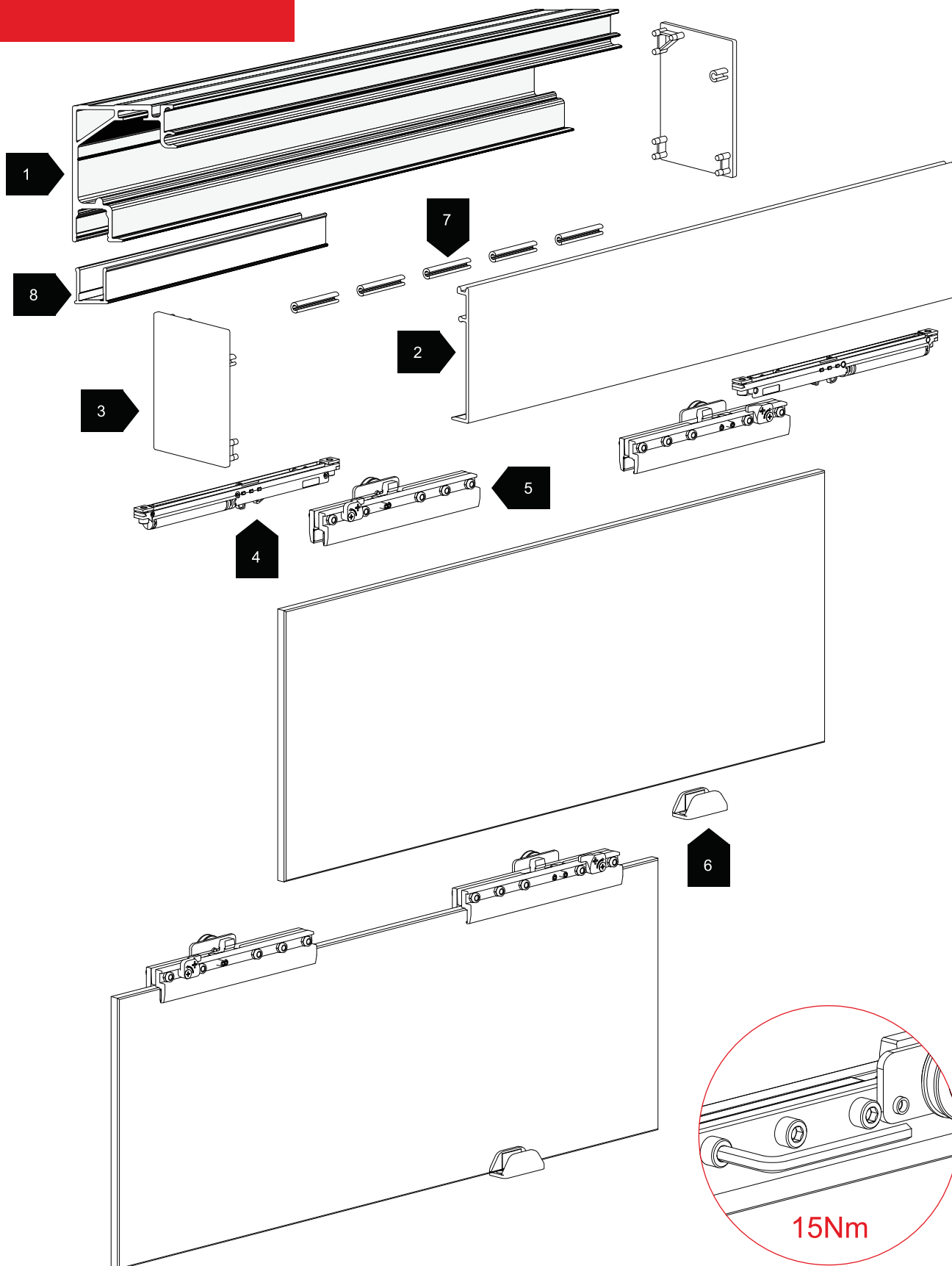




## Solo Vetro

Sistem skrivenih kliznih elemenata ugrađenih u aluminijumske klizne profile. Sistem nudi mogućnost standardnog pojedinačnog otvaranja vrata ili sinhronizovanog otvaranja dvoje vrata.

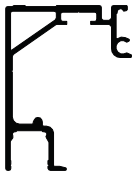
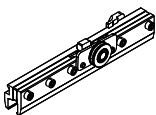


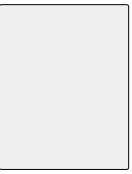

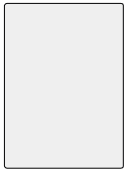

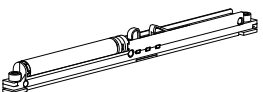

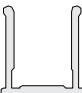




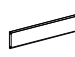
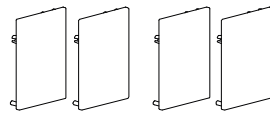


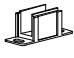

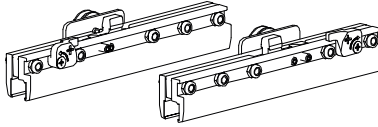


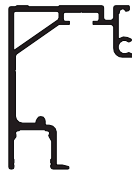

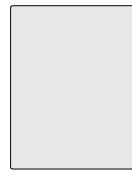
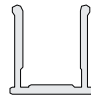
8 mm ÷ 12,7 mm



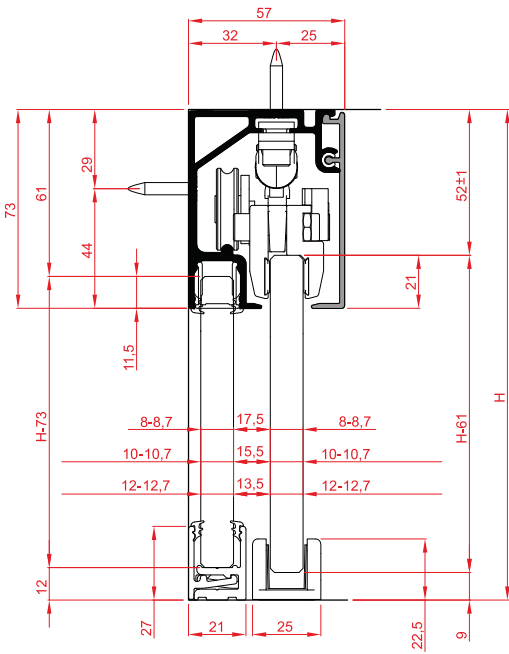

Pribor za jedna vrata

N°			KG		N°			KG	
1	Al gornja šina Šifra: 4491		80		5	Gornji mehanizam (set) Šifra: 4499		80	
2	Al maska gornje šine Šifra: 4492		80		6	Donja vodica za staklo 8mm		80	
3	PVC čep za Al gornju šinu		80		6	Donja vodica za staklo 10mm		80	
	PVC čep za Gornju šinu bez fix. stakla		80				Donja vodica za staklo 12mm		80
4	Usporivač vrata (set)		80		7	Vežnik za Al masku gornje šine		80	
					8	Al poklopac za gornju šinu Šifra: 4493			

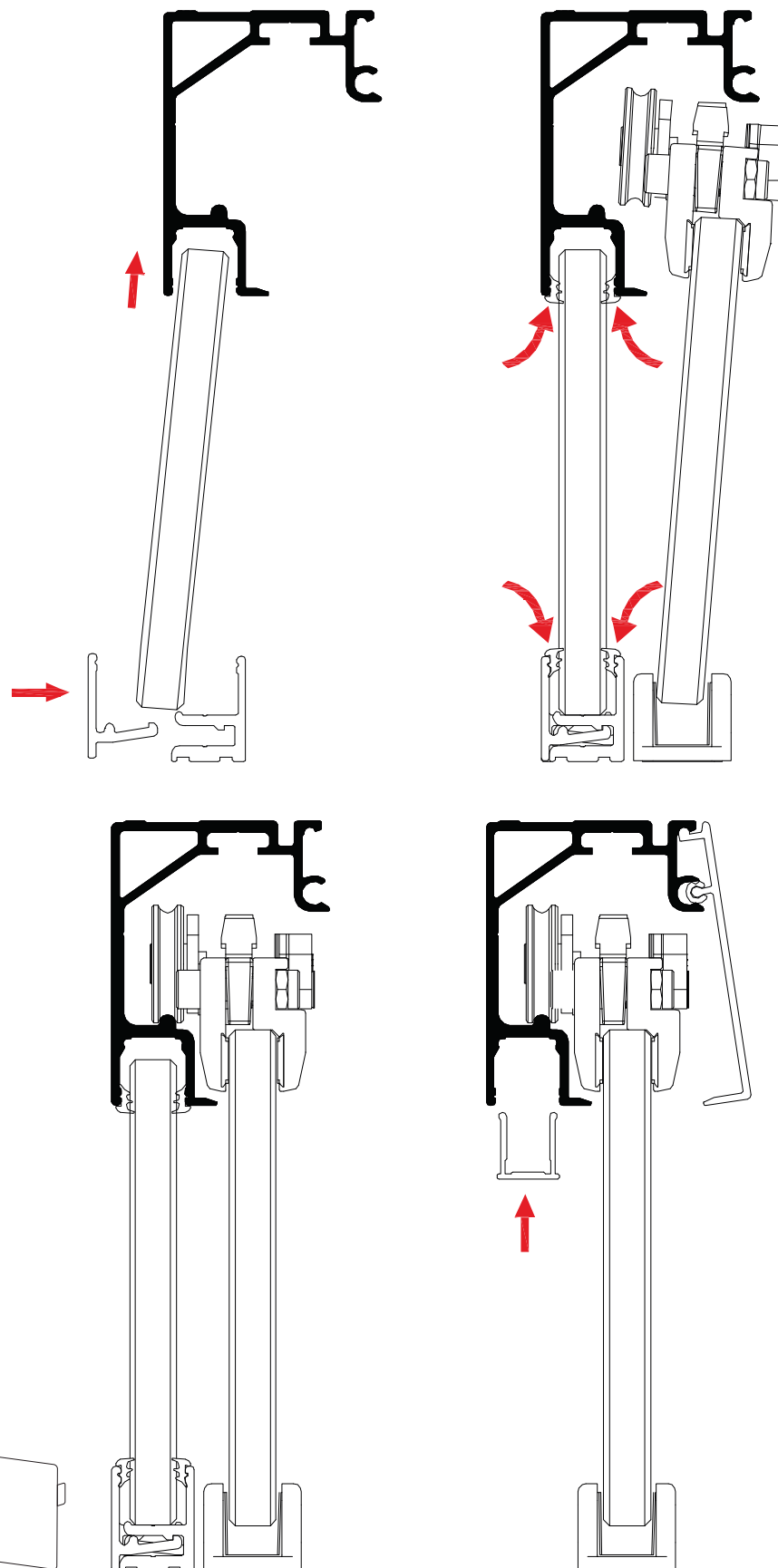
NAZIV PROIZVODA	SET				
<p>Set za jedna vrata nosivosti do 80kg</p> <p>Šifra: 4499</p>	 8mm	 10/10,7mm	 12/12,7mm	 PVC čep Al gornje šine sa maskom	 PVC veznik za Al masku gornje šine
	 8mm	 10mm	 12mm		

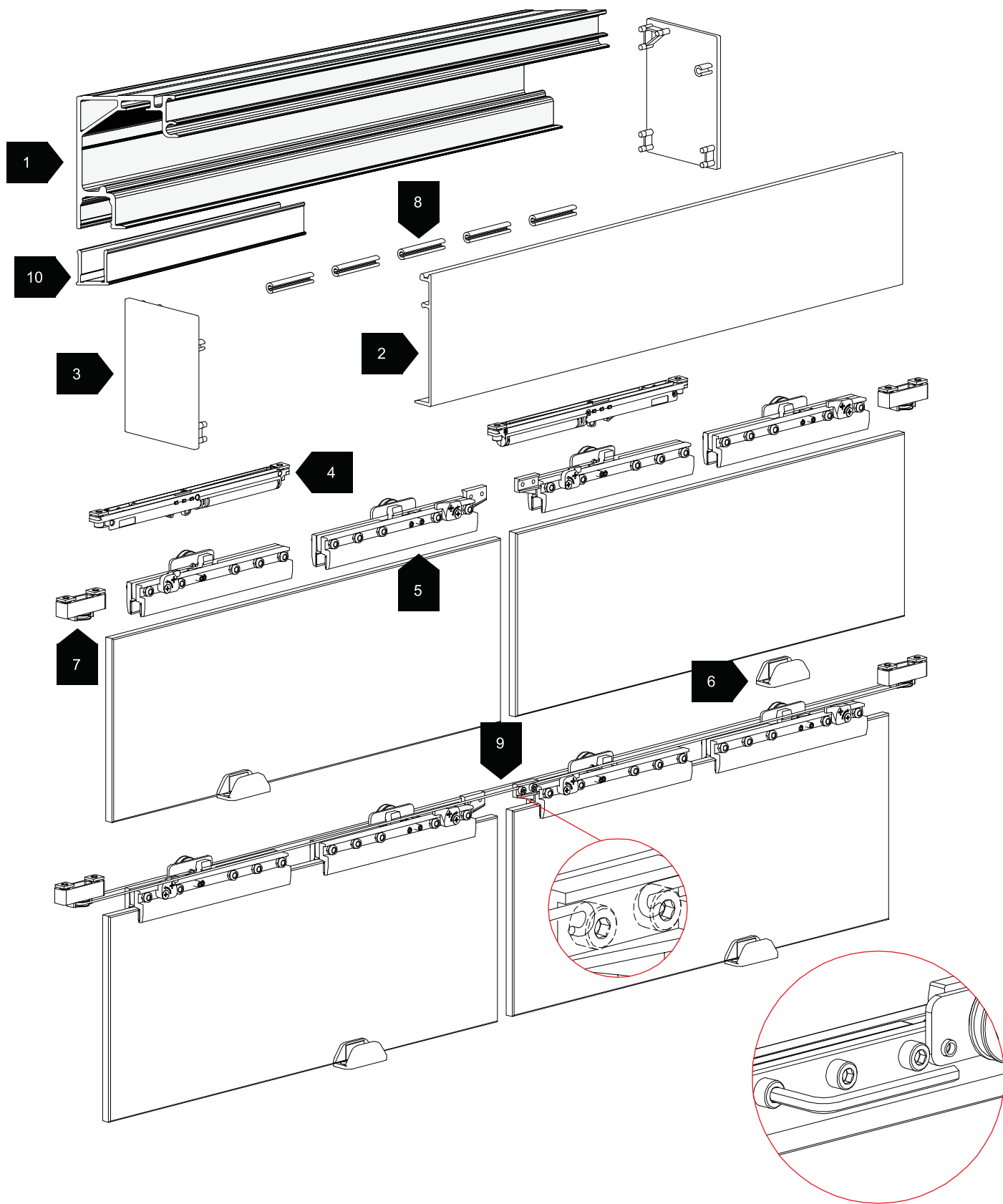
PRIBOR GORNJE ŠINE			
 Šifra: 4491	 Šifra: 4492	 PVC čep gornje šine	 Šifra: 4493

PRIBOR DONJE ŠINE					
 Šifra: 4495	 Šifra: 4496	 8mm Šifra: 5755	 10mm Šifra: 4497	 12mm Šifra: 5754	 Šifra: 4498
Prodajne dimenzije Al gornjih i donjih šina su: 1m; 1,5m; 2m; 3m; 4m i 6m.					

TEHNIČKI PODACI	
	<div data-bbox="1063 1549 1226 1756" style="border: 1px solid gray; padding: 5px;">                     PVC čep gornje šine sa maskom Dolazi u setu                 </div> <div data-bbox="1063 1917 1242 2077" style="margin-top: 20px;">  Čep za donju šinu Šifra: 4498                 </div>

LAKO MONTIRANJE

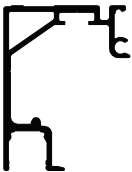



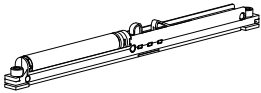
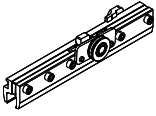
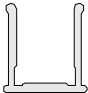




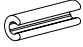





8 mm ÷ 12,7 mm



Sinhronizovano otvaranje dvoje vrata

N°	Barcode		KG	
1		Al gornja šina Šifra: 4491	80	
2		Al maska gornje šine Šifra: 4492	80	
3		PVC čep za Al gornju šinu	80	
		PVC čep za Gornju šinu bez fix. stakla	80	
4		Usporivač vrata (set)	80	
5		Gornji mehanizam (set) Šifra: 4500	80	
10		Al poklopac za gornju šinu Šifra: 4493	80	
		Donja vodica za staklo 8mm	80	
6		Donja vodica za staklo 10mm	80	
		Donja vodica za staklo 12mm	80	
7		Prihvatnik sajle za sinhronizovano otvaranje	80	
8		Vežnik za Al masku gornje šine	80	
9		Sajla za sinhronizovano otvaranje	80	

NAZIV PROIZVODA	SET
<p>Set za dvoje vrata nosivosti do 80kg sa sinhronizovanim otvaranjem</p> <p>Šifra: <b>4500</b></p>	<p>8/8,7mm 10/10,7mm 12/12,7mm</p> <p>8mm 10mm 12mm</p> <p>PVC veznik za Al masku gornje šine PVC čep Al gornje šine sa maskom</p>

PRIBOR ZA GORNJU ŠINU			
Šifra: <b>4491</b>	Šifra: <b>4492</b>	PVC čep gornje šine	Šifra: <b>4493</b>

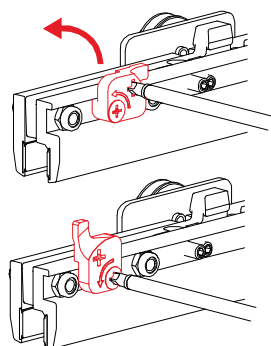
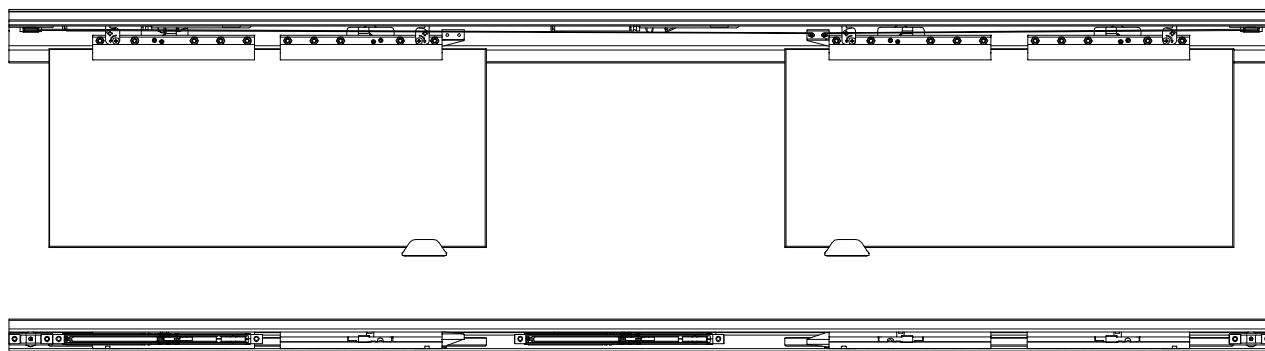
PRIBOR ZA DONJU ŠINU					
Šifra: <b>4495</b>	Šifra: <b>4496</b>	Šifra: <b>5755</b> 8mm	Šifra: <b>4497</b> 10mm	Šifra: <b>5754</b> 12mm	Šifra: <b>4498</b>

Prodajne dimenzije Al gornjih i donjih šina su: 1m; 1,5m; 2m; 3m; 4m i 6m.

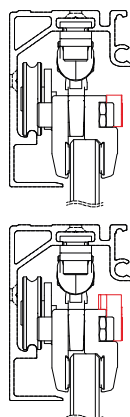
TEHNIČKI PODACI	
<p>Nosač (klampa) za staklo</p>	<div style="border: 1px solid gray; padding: 5px; margin-top: 10px;"> <p>PVC čep gornje šine sa maskom Dolazi u setu</p> </div> <div style="border: 1px solid gray; padding: 5px; margin-top: 10px;"> <p>Čep za donju šinu Šifra: <b>4498</b></p> </div>



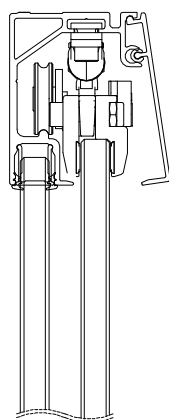
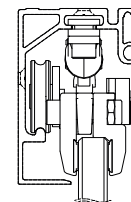
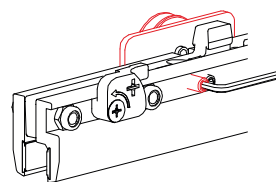
## LAKO MONTIRANJE



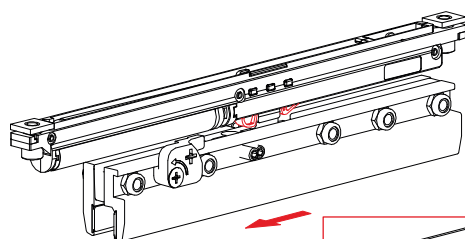
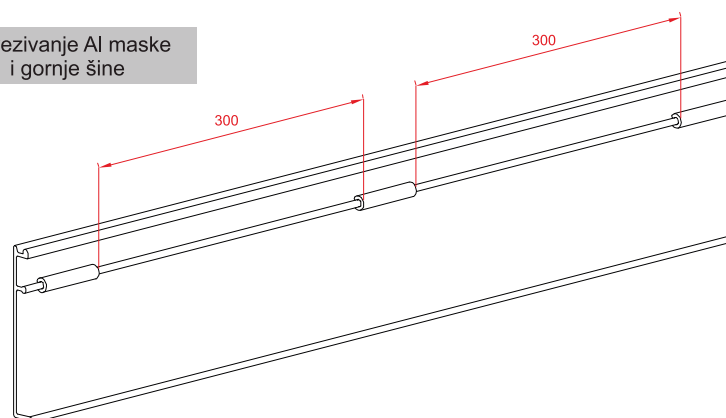
Aktiviranje sigurnosnog osigurača



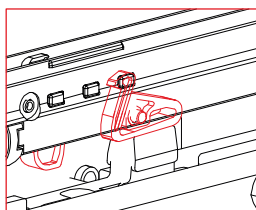
Podešavanje mehanizma po visini



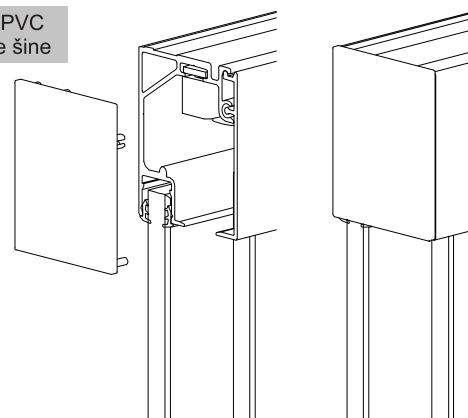
Povezivanje Al maske i gornje šine



Automatsko podešavanje usporivača



Postavljanje PVC čepova gornje šine



## LAKO MONTIRANJE - POVEZIVANJE SAJLE ZA SINHRONIZOVANA VRATA

**Međusobno povezivanje vrata sa sajlom**

1. Sajla se prvo povezuje na spojnicu sajle vrata A (šraf A1), zatim se sajla vuče preko vodice sajle u pravcu strelice oko vrata B, preko vodice sajle vrata A i ponovo se vezuje za spojnicu sajle vrata A (šraf A2).

**2. Pre povezivanja sajle sa spojnicom sajle vrata B, vrata A i B moraju biti u zatvorenom položaju!**

Šrafove na spojnicama sajle vrata B (B1 i B2) potrebno je olabaviti tek toliko da se sajla može smestiti između podloške šrafa i spojnice sajle. Zatim dobro pričvrstiti sajlu sa šrafova spojnice (B1 i B2) i povezivanje je završeno. Na ovaj način je omogućeno sinhronizovano otvaranje i zatvaranje vrata A i B.

