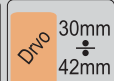


Venus 01 sistem za izradu drvenih pregradnih vrata

 40kg	 Dno 30mm ÷ 42mm	 850mm MAX	
--	---	---	---



PVD VENUS 01 set 1,67m



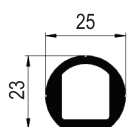
		šifra
set	SM - 1,67m šina	2096

PVD VENUS 01 set 2m



		šifra
set	SM - 2m šina	5728
set	Crna - 2m šina	6949

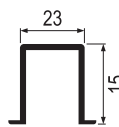
PVD/PVS VENUS g. šina -bez usp. AL SM



m	SM	4385
---	----	------

Prodajne dimenzije profila je: 5,3m max

PVD/PVS VENUS 11 PVC profil

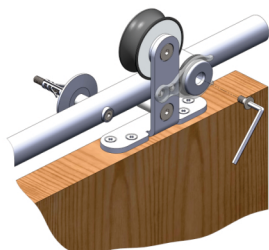


m	Siva	4736
---	------	------

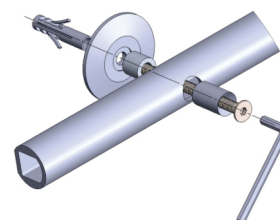
Prodajne dimenzije profila je: 3m

Tehnički crteži i prikaz montaže mehanizma

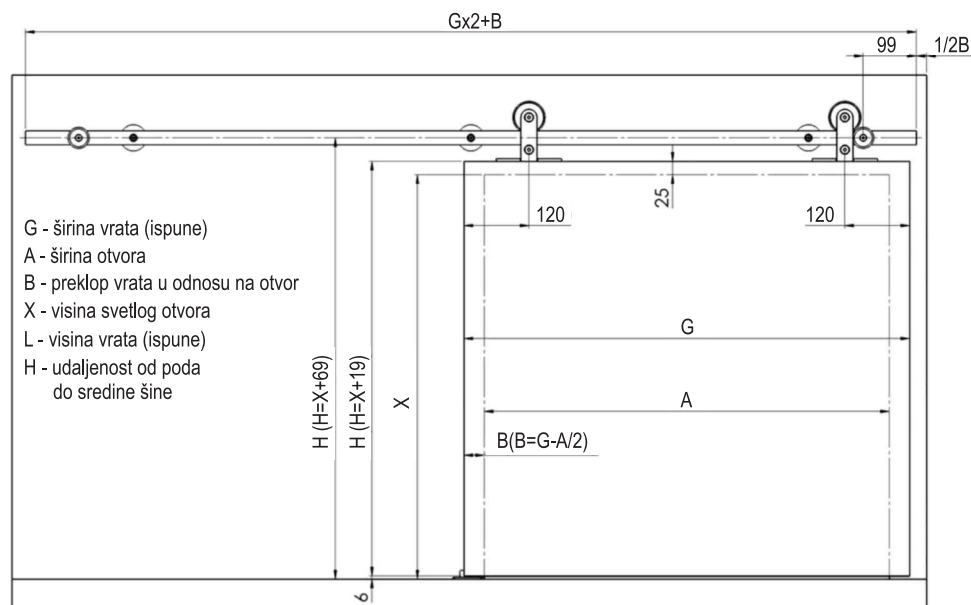
Prikaz montaže stopera na gornju šinu



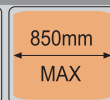
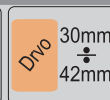
Prikaz montaže tiplova i distancera za gornju šinu



Prikaz pozicioniranja šine i izračunavanje dimenzije vrata (ispune)

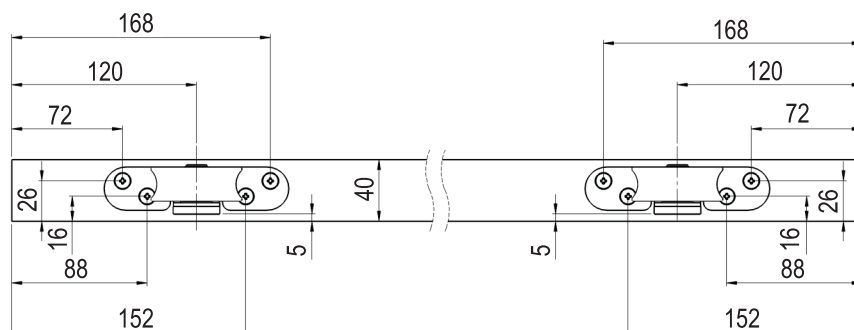


Venus 01 sistem za izradu drvenih pregradnih vrata



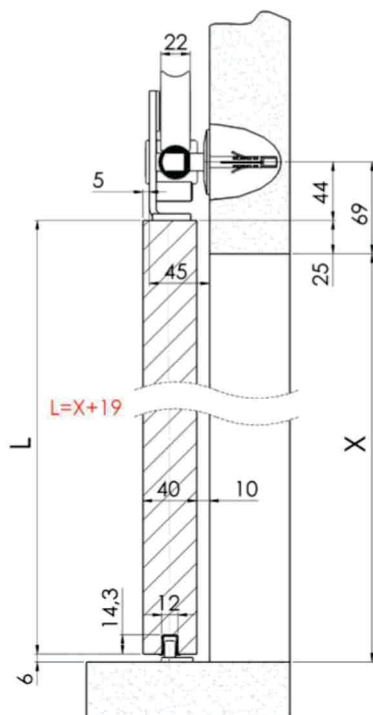
Tehnički crteži i prikaz montaže mehanizma

Prikaz pozicioniranja gornjih mehanizama na vrata (ispunu)

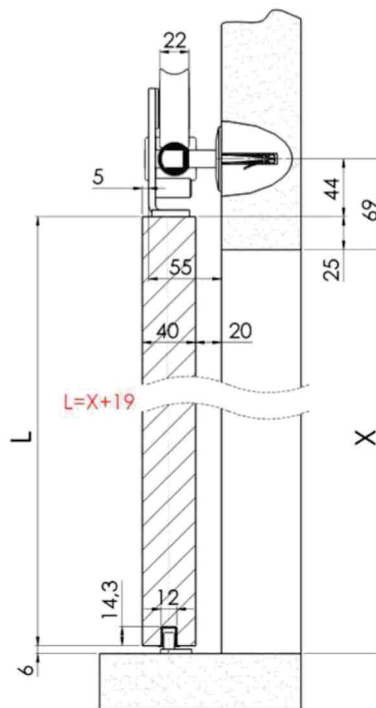


Napomena: Pre montaže proveriti da li je zid na koji se postavlja Venus 01, adekvatne čvrstine i da li odgovara metalnim tipovima koji se nalaze u setu sa Venus 01 kliznim sistemom.

Prikaz montiranja šine bez distancera



Prikaz montiranja šine sa distancerom



Napomena: Maksimalna širina vrata mora biti do 850mm!

Napomena: Mehanizam Venus 01 je namenjen za ispunu debljine od 30 do 42mm.

