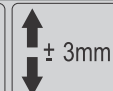
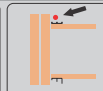
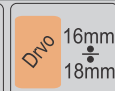
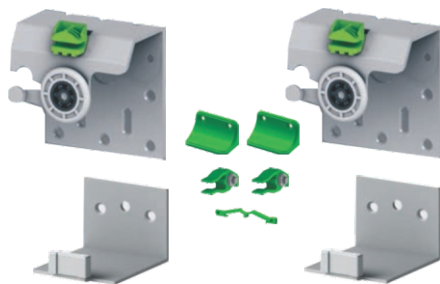


SGM 03-2 sistem za izradu drvenih plakarskih vrata

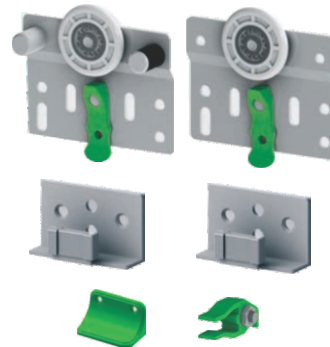


SGM 03-2 Met.meh.Spoljna vrata



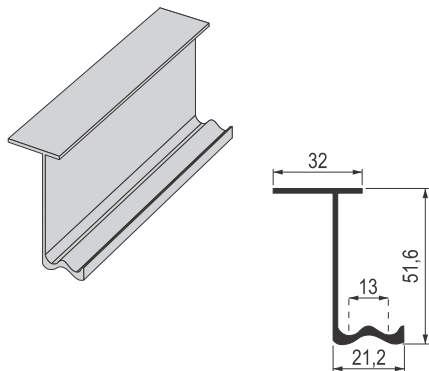
		šifra
set	metal	2098

SGM 03-2 Met.meh.Unutrašnja vrata



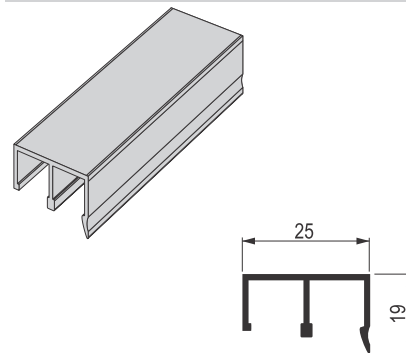
		šifra
set	metal	2099

SGM 03-019 Gornja šina AL



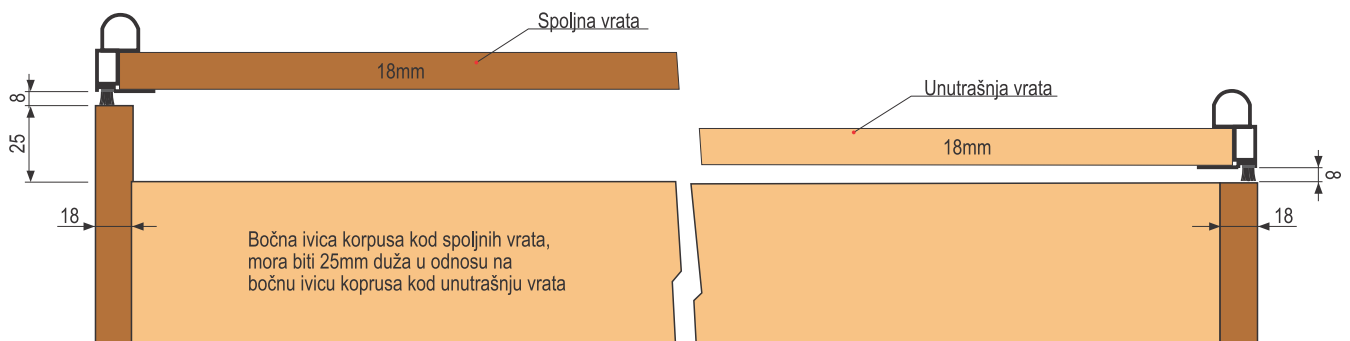
		šifra
2m	SB	2121
2.5m	SB	2116
3m	SB	2117

SGM 03-020 Donja šina PVC

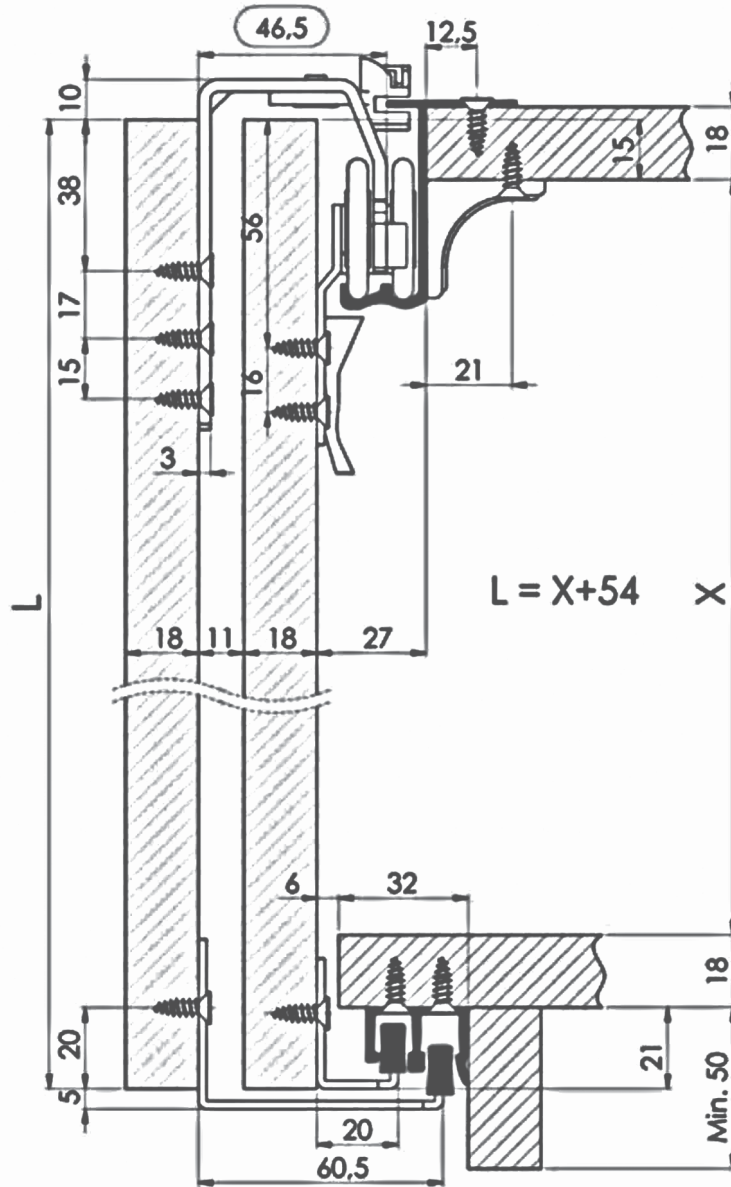
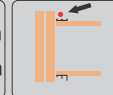
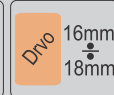


		šifra
2m	siva	2118
2.5m	siva	2119
3m	siva	2120

Tehnički crteži i prikaz montaže mehanizma



Napomena: Gornja stranica korpusa (plafon) na koji se montira gornja šina, mora biti kraća za 19mm u odnosu na donju stranicu korpusa (pod).



Prikaz montaže stopera na gornjoj šini

