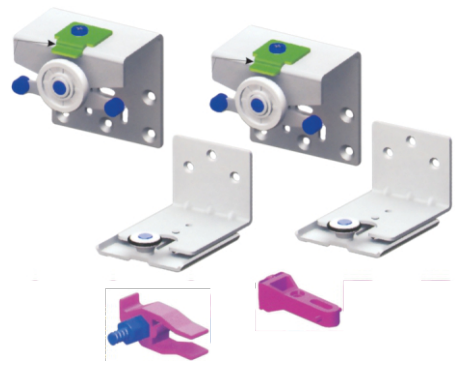


SGM 03 sistem za izradu drvenih plakarskih vrata

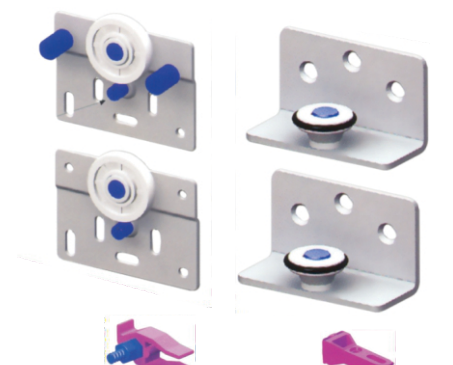
50kg	D ₁₆₀ 16mm 20mm		± 3mm	
------	-------------------------------	--	-------	--

SGM 03 Met.meh.Spoljna vrata



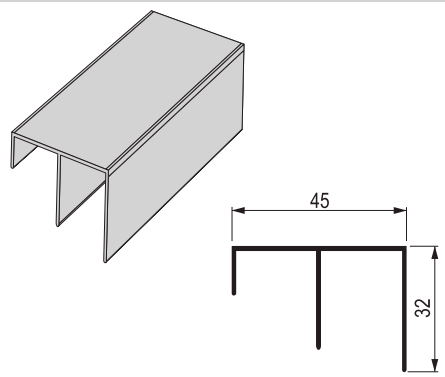
		šifra
set	metal	232

SGM 03 Met.meh.Unutrašnja vrata



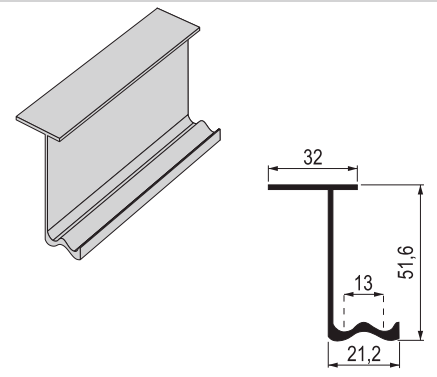
		šifra
set	metal	233

SGM 03-018 Donja šina AL



		šifra
m	SM	239

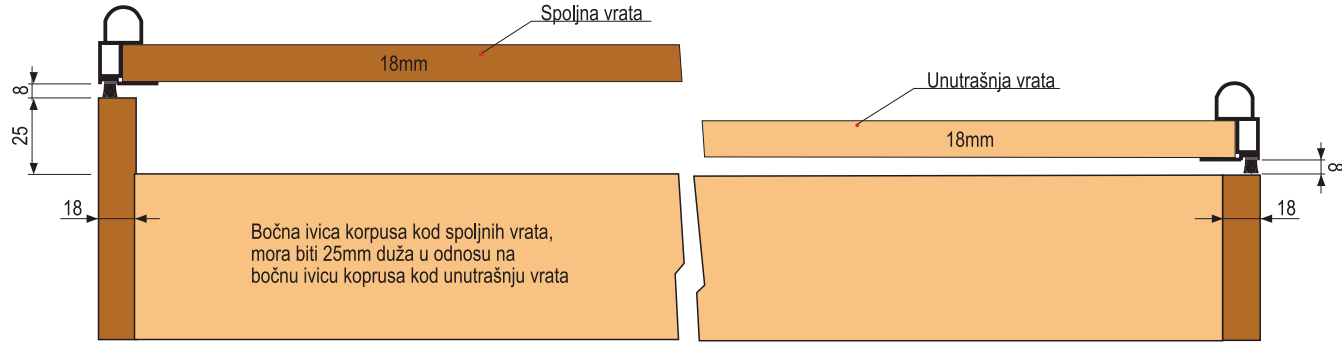
SGM 03-17 Gornja šina AL



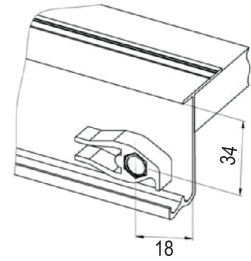
		šifra
m	SM	238

Prodajne dimenzije šina (m): 1; 1,5; 2; 3; 4; 6.

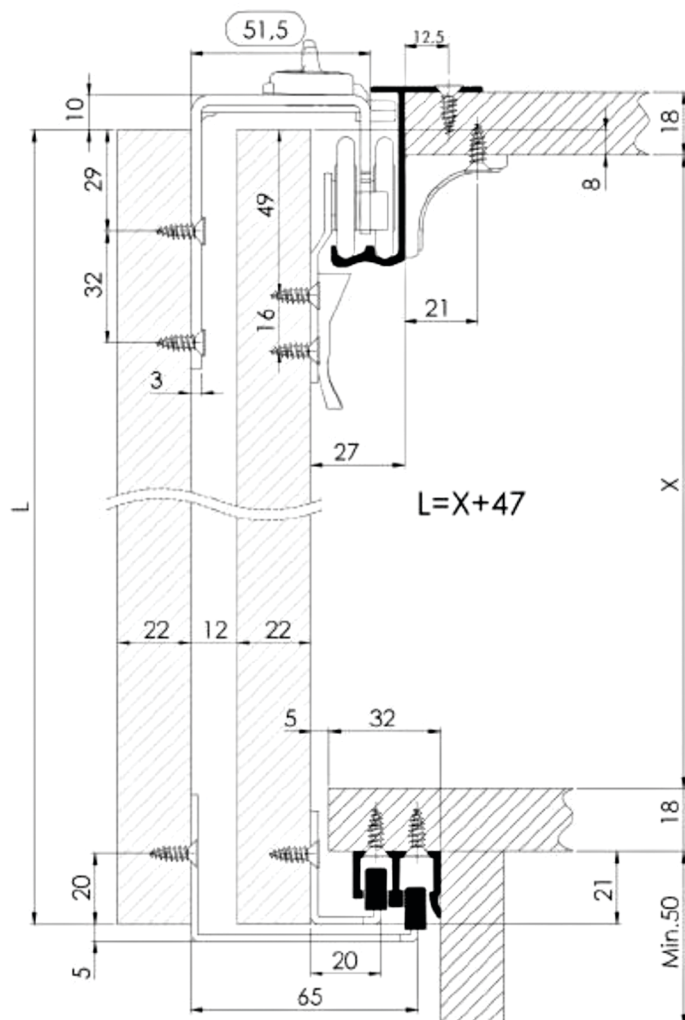
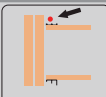
Tehnički crteži i prikaz montaže mehanizma



Prikaz montaže stopera na gornjoj šini



Napomena: Gornja stranica korpusa (plafon) na koji se montira gornja šina, mora biti kraća za 19mm u odnosu na donju stranicu korpusa (pod).



Spoljašnja vrata

Unutrašnja vrata

