

Sistemi i profili za izradu kliznih plakarskih vrata

europrofil

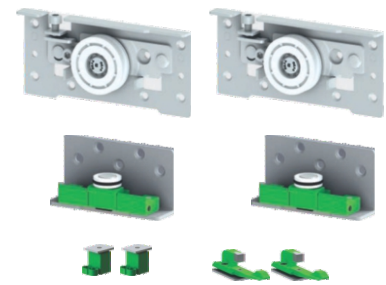
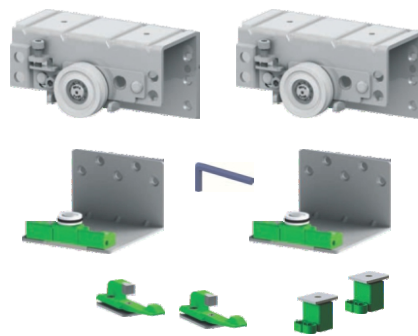
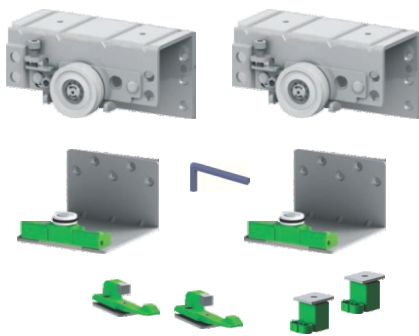
SGM 01 sistem za izradu drvenih plakarskih vrata

80kg	Drvo 18mm / 28mm	± 3mm	Meko zatvaranje
------	------------------	-------	-----------------

SGM 01-62 Met.meh.Spoljna vrata

SGM 01-57 Met.meh.Spoljna vrata

SGM 01 Met.meh.Unutrašnja vrata



		šifra
set	metal	1638

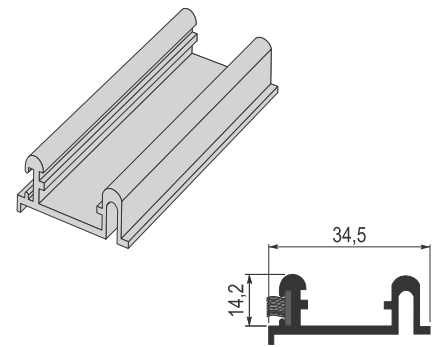
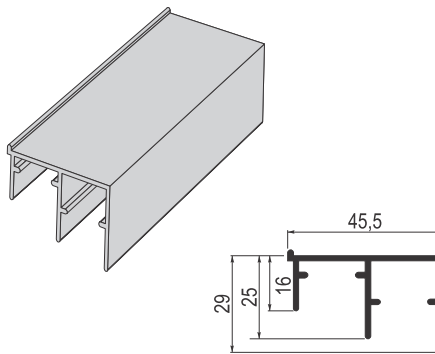
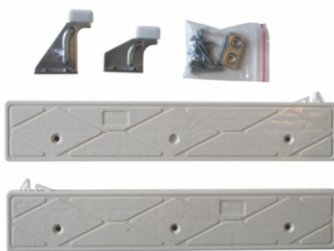
		šifra
set	metal	4324

		šifra
set	metal	1639

SFT 100 bela

SGM 01 016 Donja šina AL

SGM 01 015 Gornja šina AL



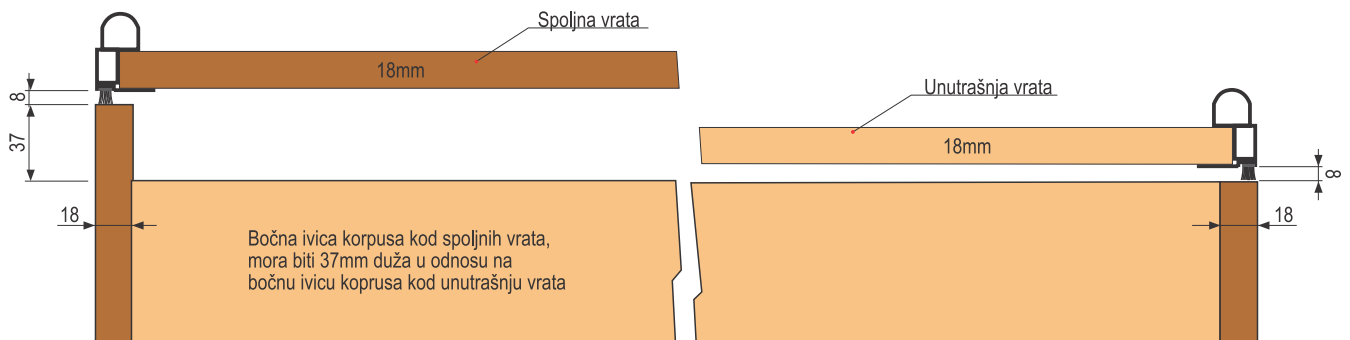
		šifra
set	bela	1066

		šifra
m	SM	1538

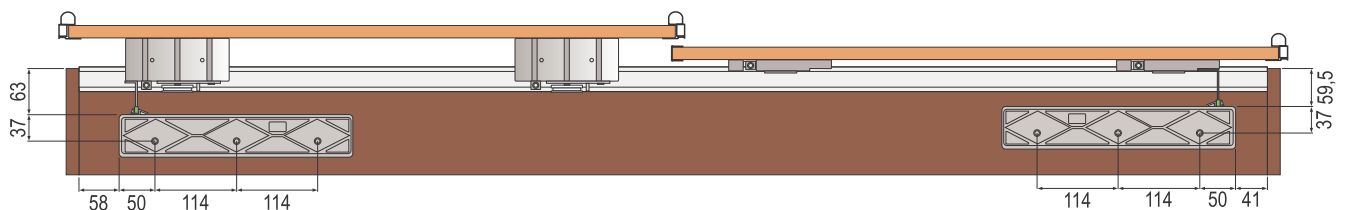
		šifra
m	SM	1621




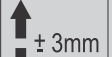

Prodajne dimenzije šina (m): 1; 1,5; 2; 3; 4; 6.

Tehnički crteži i prikaz montaže mehanizma

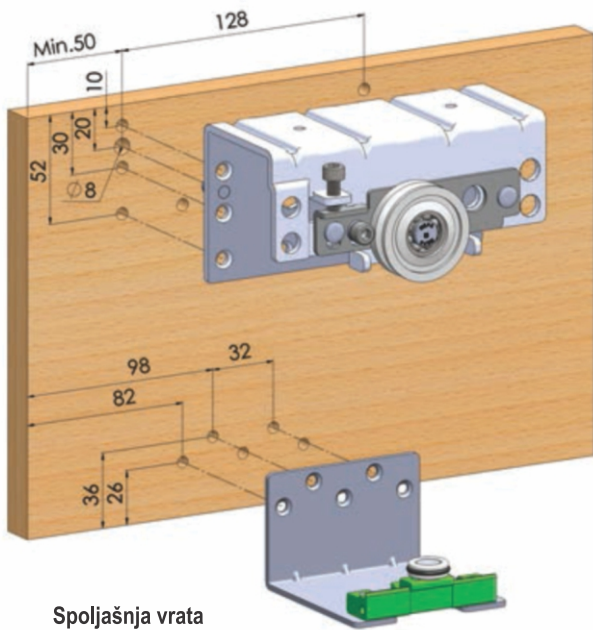


Prikaz montaže usporivača SFT 100 na plafon plakara

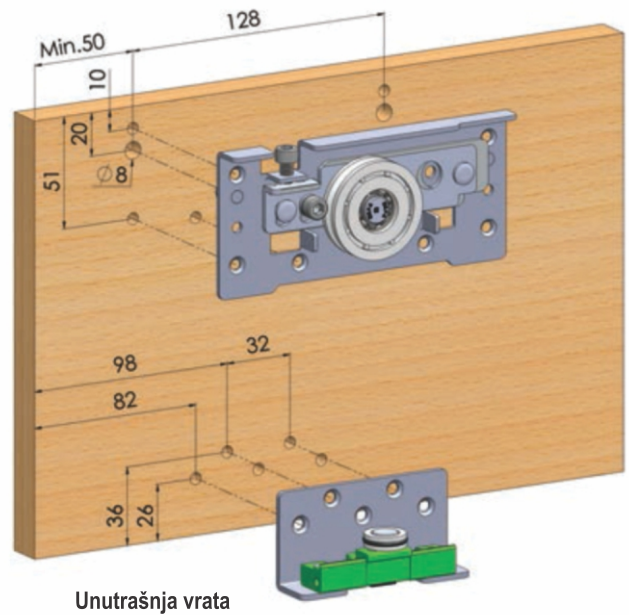


 80kg	 Drvo 18mm 28mm		 ± 3mm	 Meko zatvaranje
--	---	---	---	---

Tehnički crteži i prikaz montaže mehanizma



Spoljašnja vrata



Unutrašnja vrata

