

# Sistemi i profili za izradu kliznih plakarskih vrata

**europrofil**

SGT-G sistem za drvena plakarska vrata

70-80kg

Drvo 18mm  
40mm

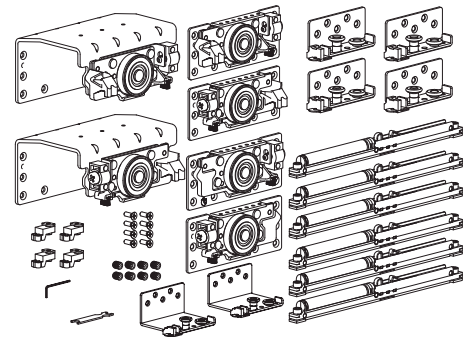
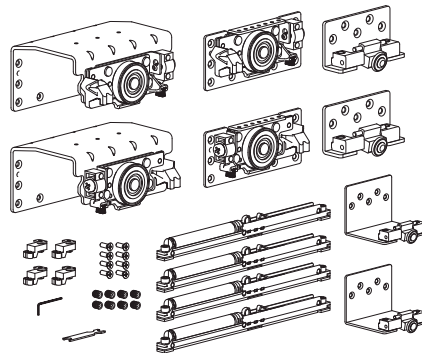
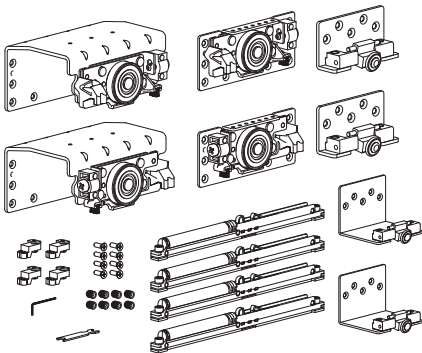
± 2mm

Meko  
zatvaranje

SGT-G 2103 Met.meh. 2 vr-22mm

SGT-G 2108 Met.meh. 2 vr-40mm

SGT-G 2108 Met.meh. 3 vr-40mm



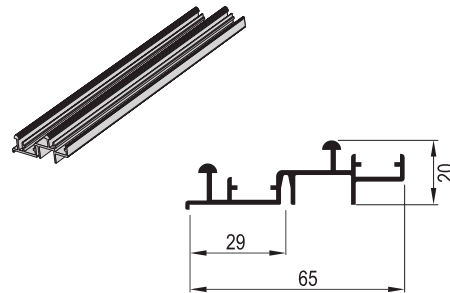
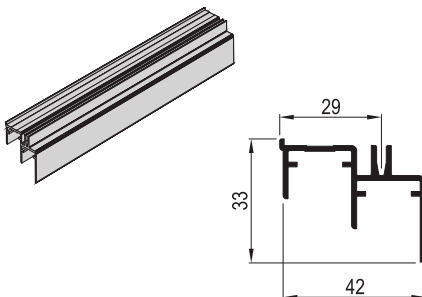
set metal 5221

set metal 4058

set metal 4059

SGT-G 910 donja šina AL

SGT-G 2100 gornja šina AL



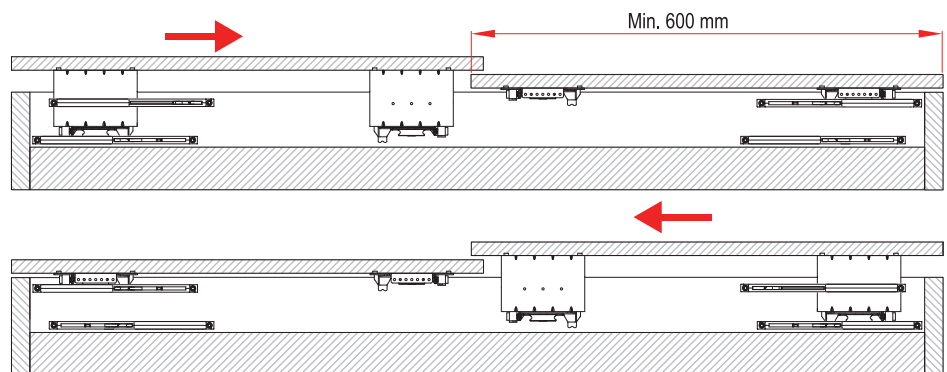
m SM 4061

m SM 4060

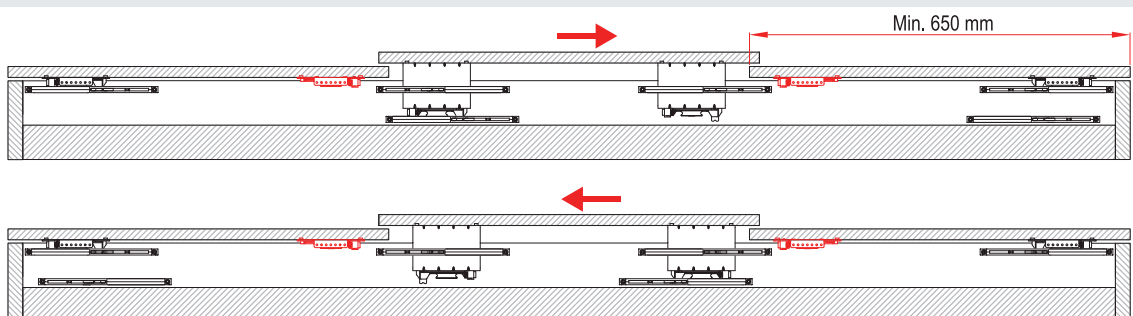
Prodajne dimenzije profila: 1; 1,5; 2; 2,5; 3; 4; 6

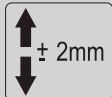
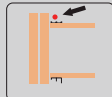
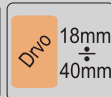
## Tehnički crteži i prikaz montaže mehanizma

Prikaz plakara sa  
dva krila  
Minimalna širina krila: 600mm

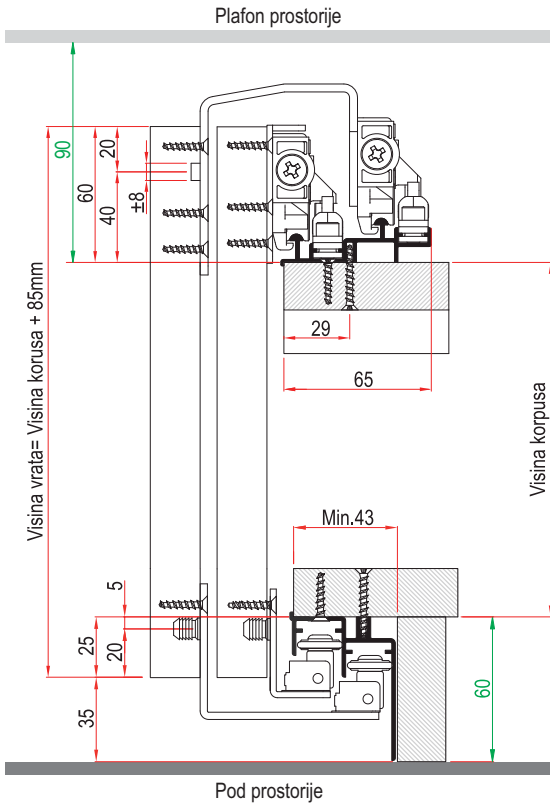


Prikaz plakara sa  
tri krila  
Minimalna širina krila: 650mm

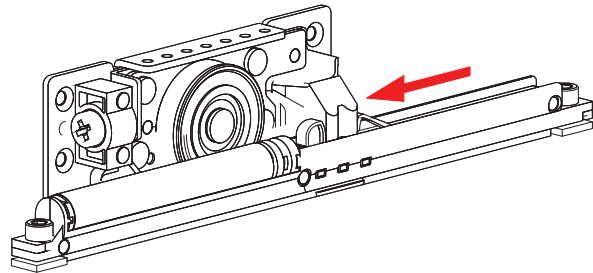




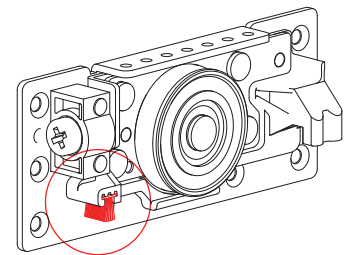
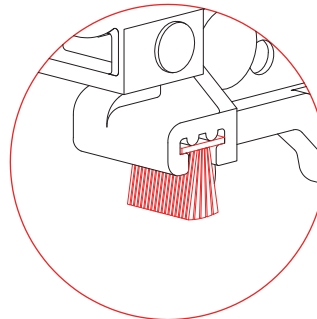
Prikaz pozicioniranja mehanizma i izračunavanje visine vrata



Prikaz automatske aktivacije vazдушnih usporivača



Četkica koja prilikom kretanja vrata čisti šinu i omogućava pravilno kretanje mehanizma



Prikaz patentiranih osigurača koji sprečavaju ispadanje vrata iz šina

