

Sistemi i profili za izradu kliznih plakarskih vrata

europrofil

PKM 80 R sistem za drvena plakarska vrata

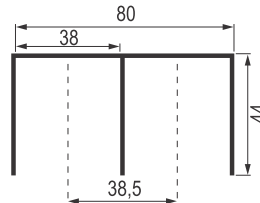
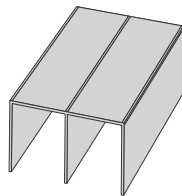
65kg	Dno 18mm		± 3mm		Meko zatvaranje
------	----------	--	-------	--	-----------------

PKM 80 R meh.+SFT-005 1 usp.



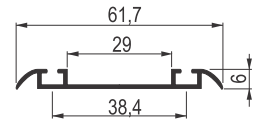
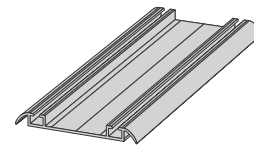
		šifra
set	metal	884

PKM 80 gornja 2k šina AL



		šifra
m	SM	885
m	BM	1059

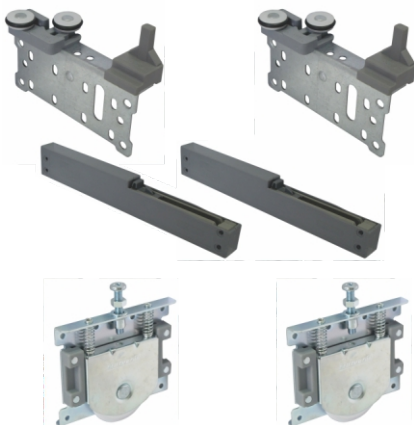
PKM 80 donja 2k šina AL



		šifra
m	SM	886
m	BM	1840

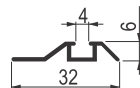
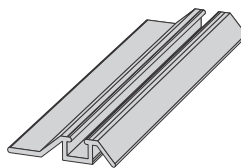
Prodajne dimenzije šina (m): 1; 1.5; 2; 2.5; 3; 3.5; 4; 4.5 i 6

PKM 80 R meh.+SFT-005 2 usp.



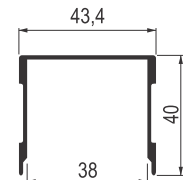
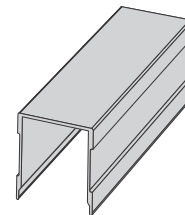
		šifra
set	metal	1076

EP10-885 Donja jednok.šina



		šifra
m	SM	479
m	BM	1592

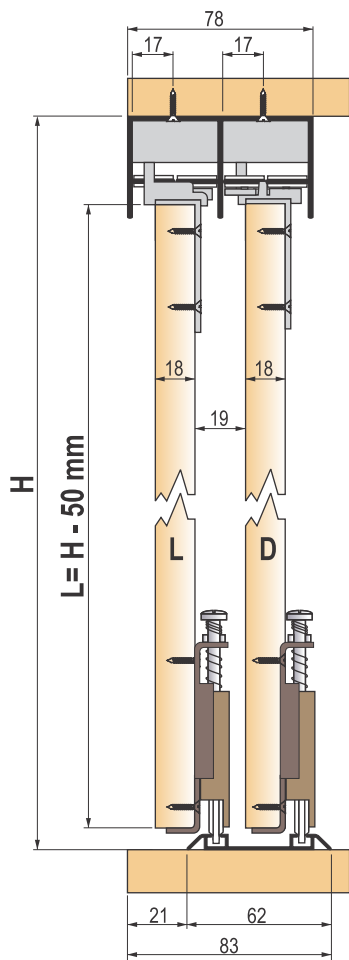
EP10-884 Gor.jednokan.šina AL



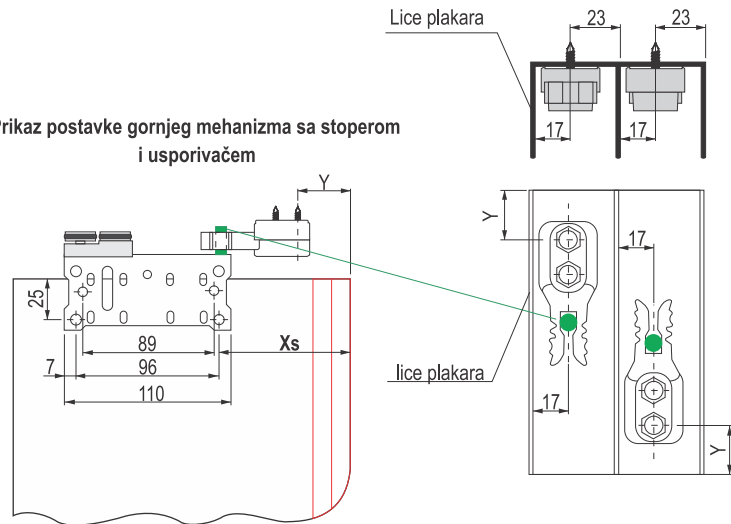
		šifra
m	SM	487
m	BM	1591

Prodajne dimenzije šina (m): 1; 1.5; 2; 3; 4 i 6

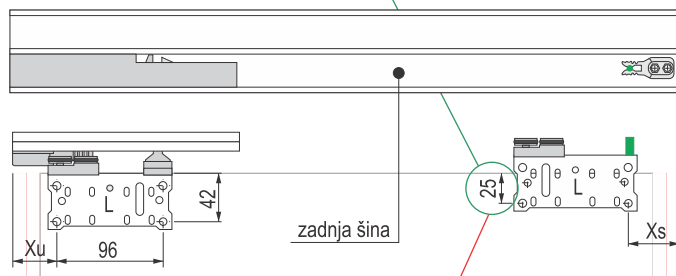
65kg	Dvno 18mm		± 3mm			Meko zatvaranje
------	-----------	--	-------	--	--	-----------------



Prikaz postavke gornjeg mehanizma sa stoperom i usporivačem



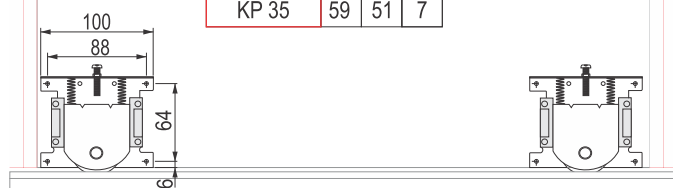
Gornji mehanizam se uzdiže u odnosu na horizontalnu ivicu vrata kao na slici, kako bi metalna osovinica mogla da upadne u prihvatnik vrata (stoper).



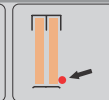
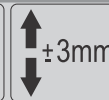
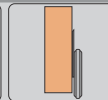
Bitna mera!

Pogled sa unutrašnje strane vrata

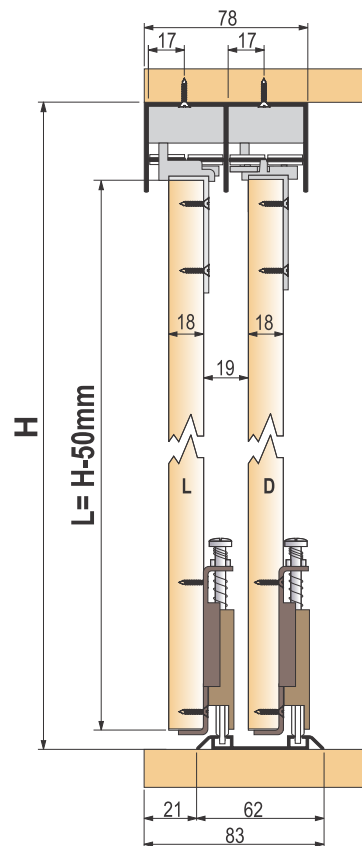
Rukohvati	Xu	Xs	Y
RU 75-F	59	57	15
RU 39/S	59	51	9
RU 39	59	51	9
KP 35	59	51	7



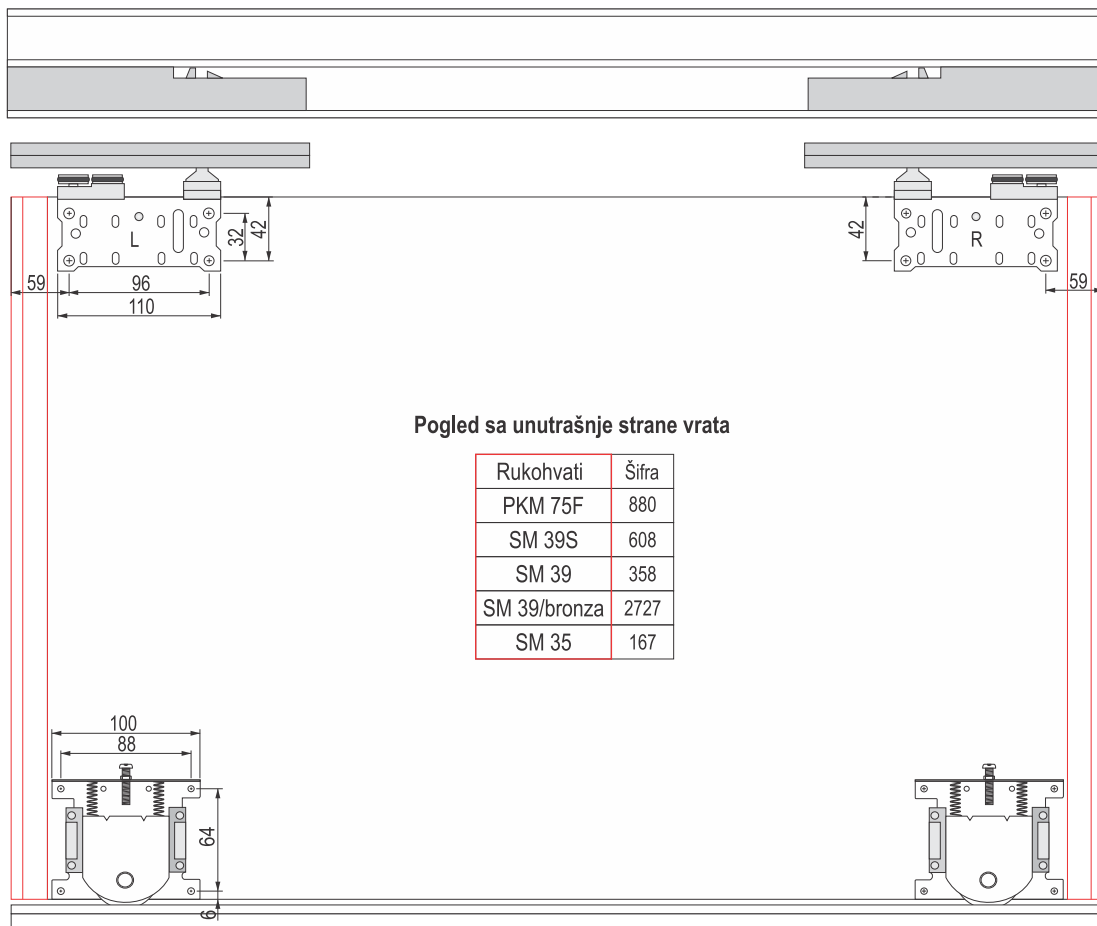
PKM 80 R sistem za drvena plakarska vrata



Tehnički crteži i prikaz montaže mehanizma



Prikaz postavke gornjeg mehanizma sa dva usporivača



Pogled sa unutrašnje strane vrata

Rukohvati	Šifra
PKM 75F	880
SM 39S	608
SM 39	358
SM 39/bronz	2727
SM 35	167