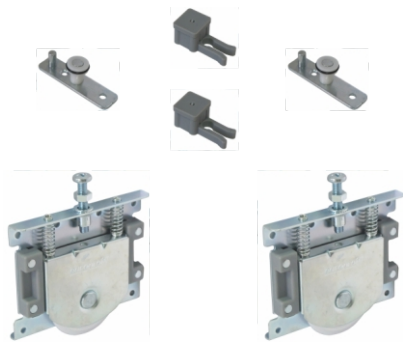


SM 80-OP sistem za drvena plakarska vrata

65kg	Drvo 16mm 18mm		±2mm			Meko zatvaranje
------	----------------	--	------	--	--	-----------------

SM 80-OP metalni mehanizam



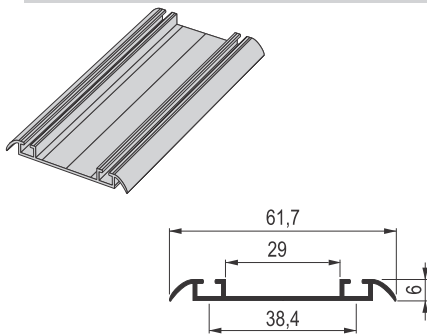
		šifra
set	metal	1777

SM 80 usporivač



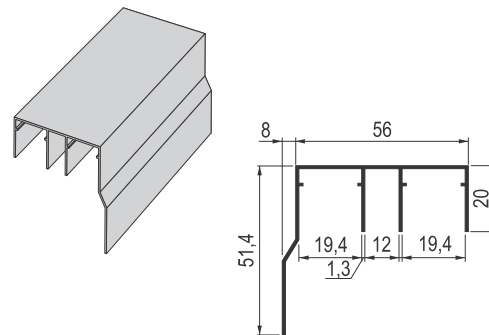
		šifra
set	metal	2202

Ep10-74 Donja šina SM



		šifra
m	SM	390

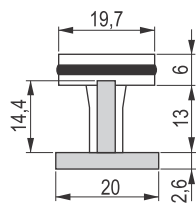
SM 80-OP gornja 2k šina-mask



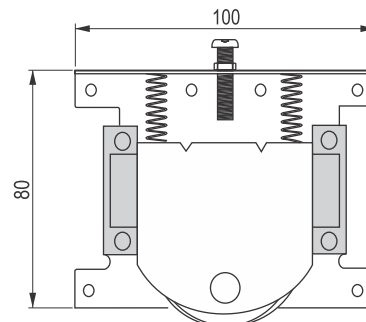
		šifra
m	SM	2227

Prodajne dimenzije šina (m): 1; 1,5; 2; 3; 4 i 6.

Tehnički crteži i prikaz montaže mehanizma

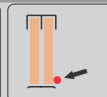
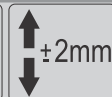
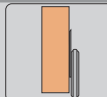
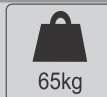


SM 80-OP gornji mehanizam

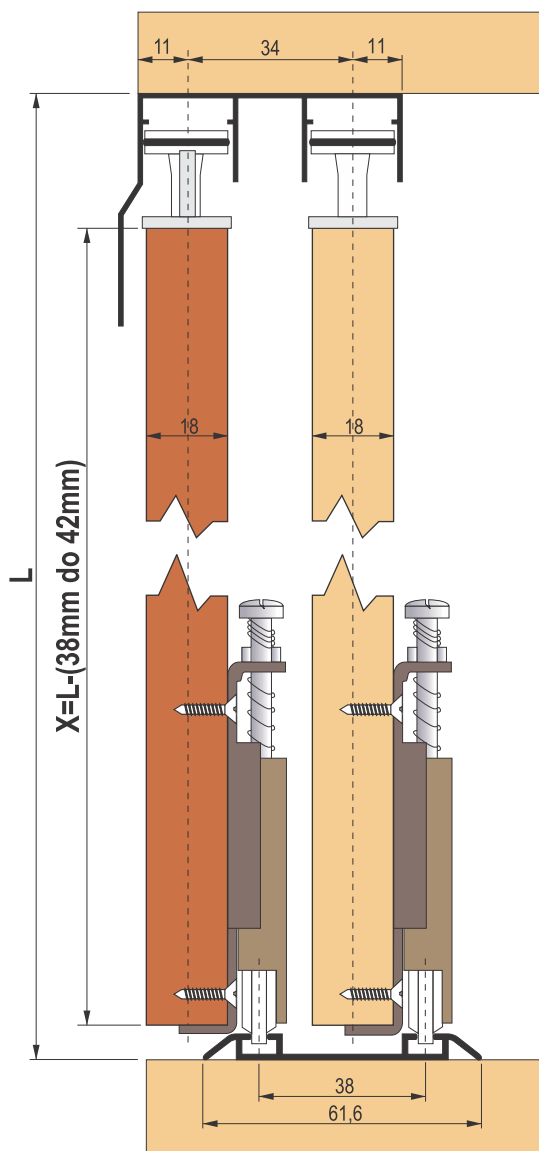


SM 80-OP donji mehanizam

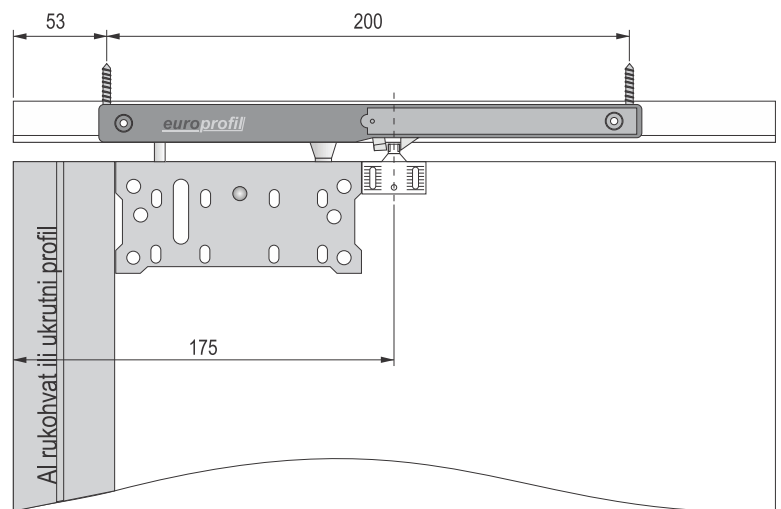
SM 80-OP sistem za drvena plakarska vrata



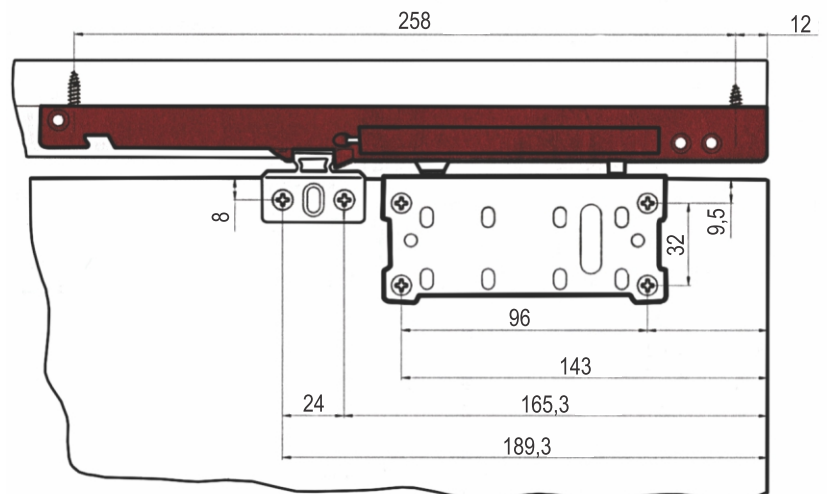
Tehnički crteži i prikaz montaže mehanizma



Tehnički prikaz montaže SM 80 usporivača



Tehnički prikaz montaže SM 80 usporivača SFT-008



SM 80 usporivač SFT-008



		šifra
set	Siva	2517