

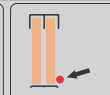
Sistemi i profili za izradu kliznih plakarskih vrata

europrofil

SS EP-5 A/B sistem za laka klizna staklena vrata

15kg

Staklo 5mm



±3mm

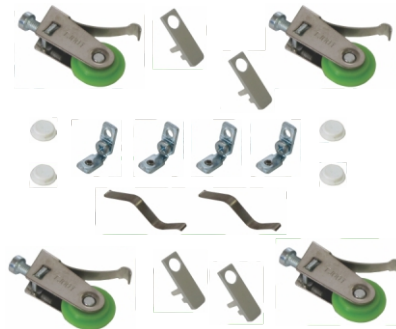


SS EP-5 A metalni mehanizam



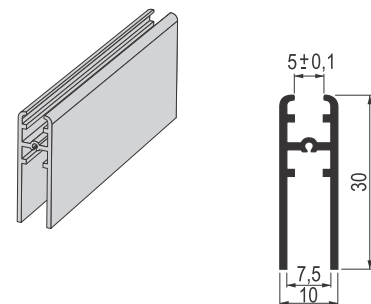
set metal šifra
2404

SS EP-5 B metalni mehanizam



set metal šifra
2403

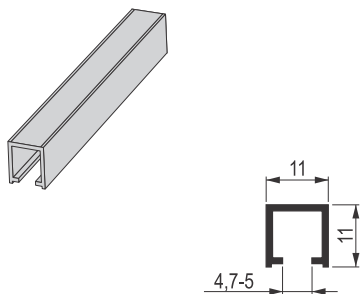
SS EP-5 vodica AL SM



m SM šifra
2405

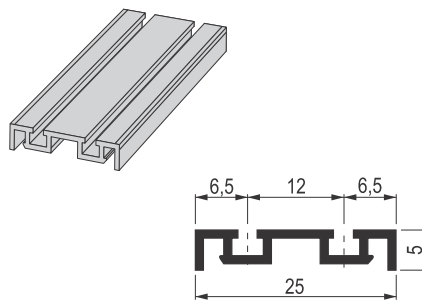
Prodajne dimenzije profila (m):
1; 1,5; 2; 2,5; 3; 3,5; 4; 4,5; 6.

SS EP-5 vertikalna AL SM



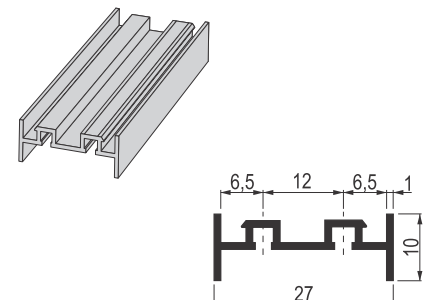
m SM šifra
2408

SS EP-5 gornja šina AL SM



m SM šifra
2406

SS EP-5 donja šina AL SM



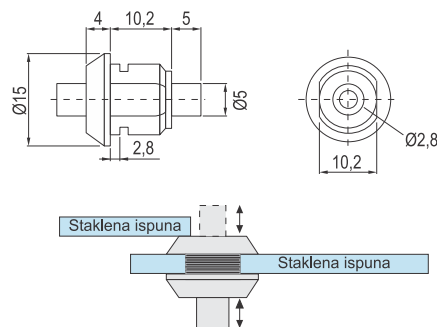
m SM šifra
2407

Prodajne dimenzije profila (m): 1; 1,5; 2; 2,5; 3; 3,5; 4; 4,5; 6.

OB S bravica iskočna SI



kom sjaj šifra
5877



Tehnički crtež SI iskočne bravice

OB S brav.iskoč.-isti ključ SI

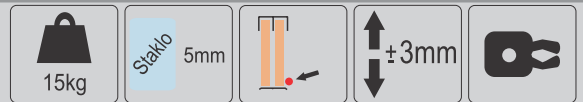


kom sjaj šifra
5878

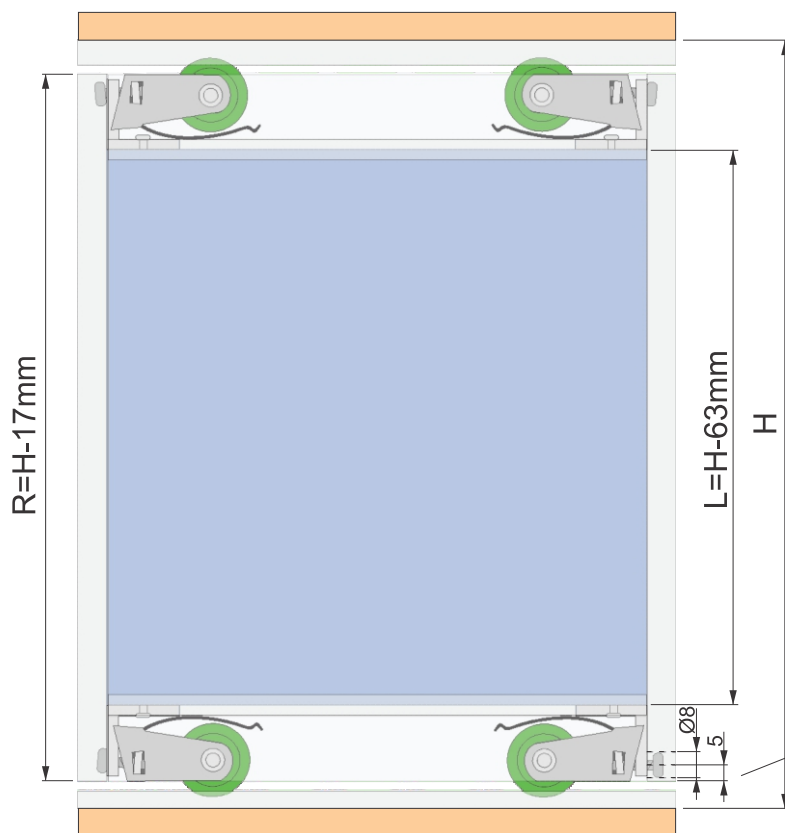
Napomena: Prilikom izrade staklenih vrata uz EP-5 A/B sistem, KP obrada stakla je obavezna.

Napomena: Na EP-5 A/B sistem postoji mogućnost montiranja bravice, u tom slučaju širina preklopa je 60mm, a bez bravice širina preklopa i samih vrata je proizvodljna.

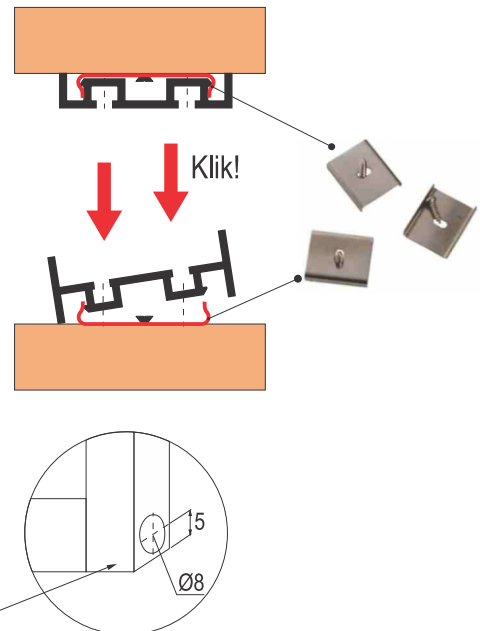
SS EP-5 A/B sistem za laka klizna staklena vrata



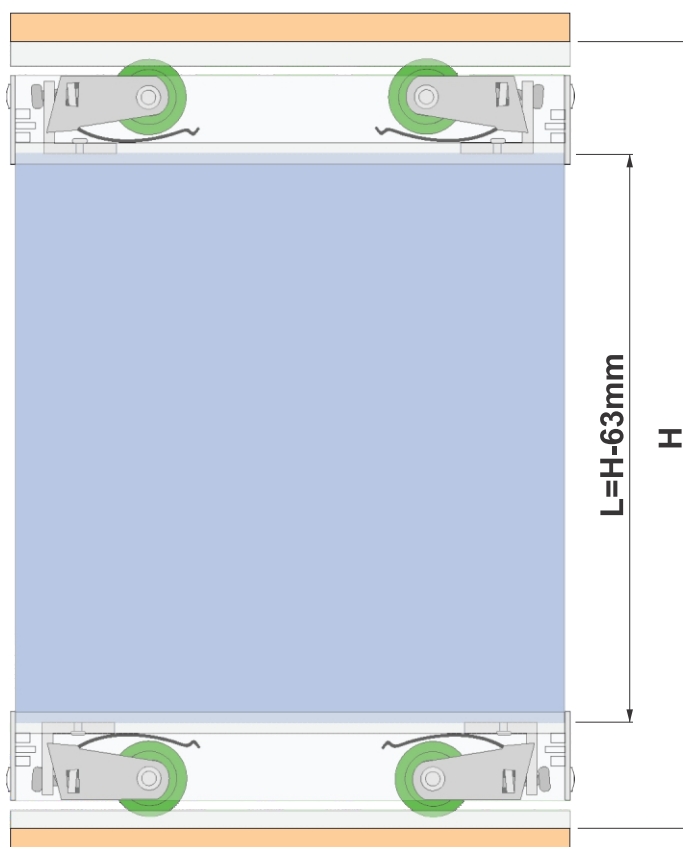
Tehnički prikaz i dimenzije za SS EP-5A sistem sa Al vertikalama



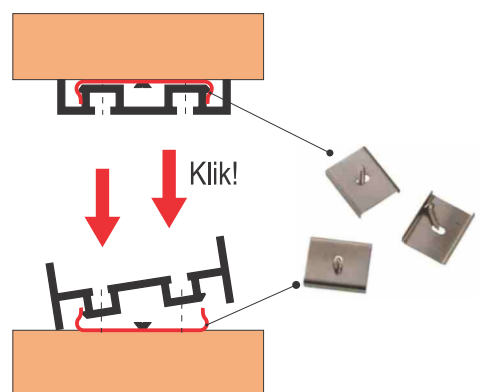
Limena spojnica -
Koristi se za montažu šina bez vidljivih šrafova.
Preporuka: Postavljati 3 spojnice po 1 metru dužnom.



Tehnički prikaz i dimenzije za SS EP-5B sistem bez Al vertikalama



Limena spojnica -
Koristi se za montažu šina bez vidljivih šrafova.
Preporuka: Postavljati 3 spojnice po 1 metru dužnom.



Napomena: Prilikom izrade staklenih vrata uz SS EP-5B mehanizam, potrebno je obavezno uraditi KP obradu stakla!