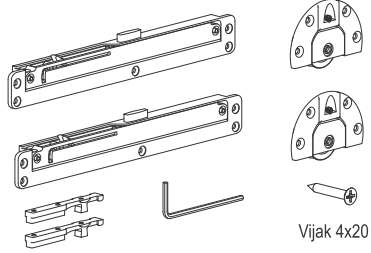


SM 2144 TS sistem za izradu drvenih plakarskih vrata

40kg	Drvo 18mm 22mm	± 1mm	Meko zatvaranje
------	----------------	-------	-----------------

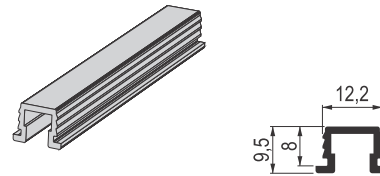
SM 2144 met.mehanizam-2 usp.TS



Vijak 4x20

		šifra
set	metal	5222

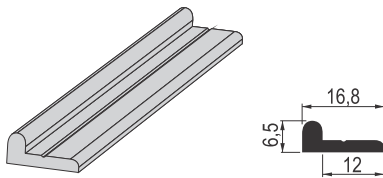
SM 2144 gornja 1k šina AL TS



		šifra
m	SM	5223

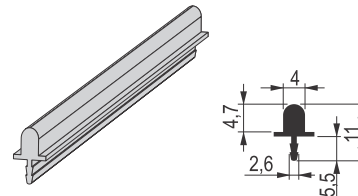
Prodajne dimenzije TS 2144 gornje šine (m): 1; 1,5; 2; 3; 4 i 6.

SM 80 donja 1k šina



		šifra
m	SM	170

LV SL 30 donja 1k šina ukop.AL

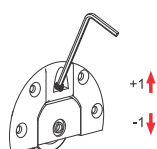
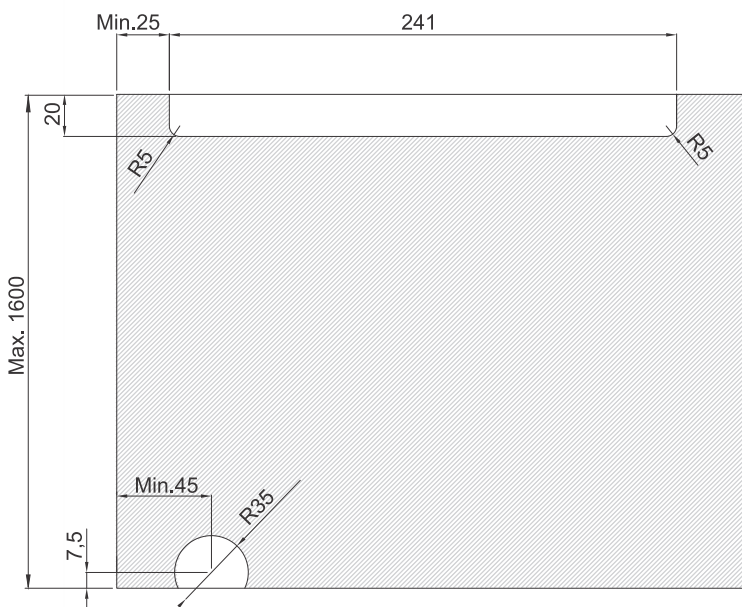


		šifra
m	SM	2752

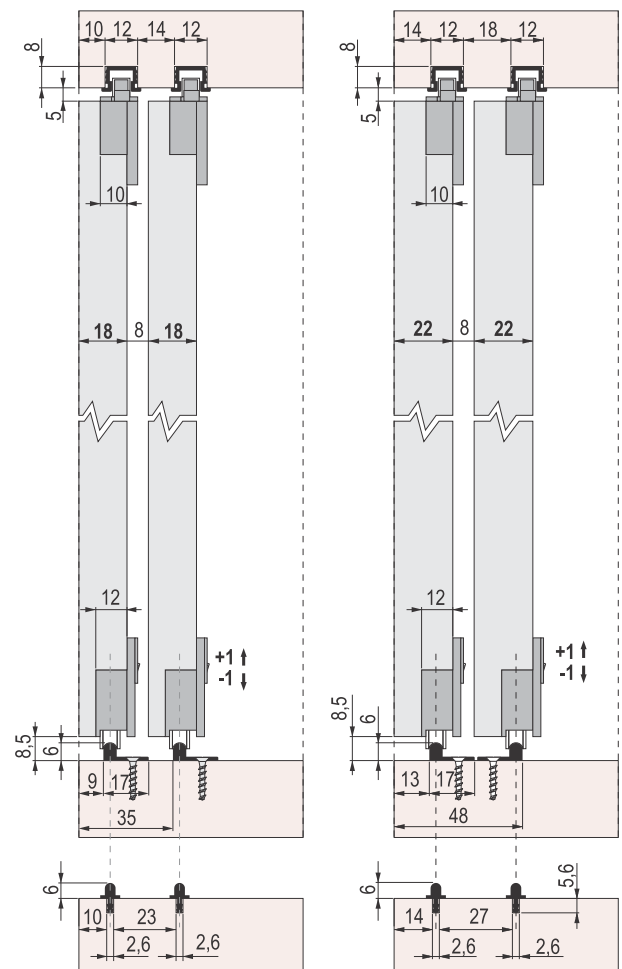
Prodajne dimenzije donjih SL 30 šina (m): 1; 1,5; 2; 2,5; 3; 3,5; 4; 4,5 i 6

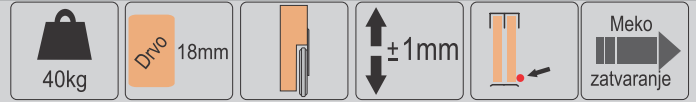
Tehnički crteži i prikaz montaže mehanizma

Napomena: Minimalna širina vrata je 600mm!

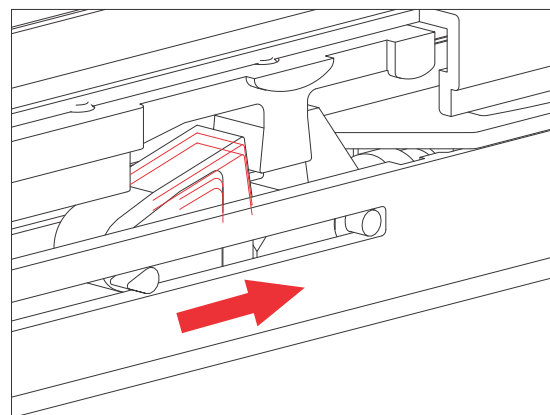
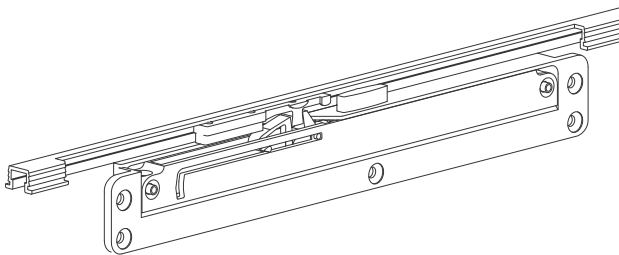
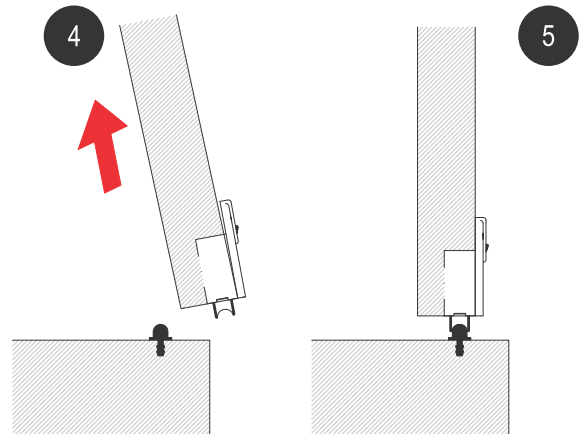
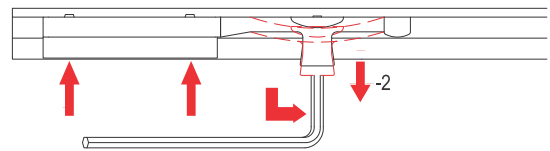
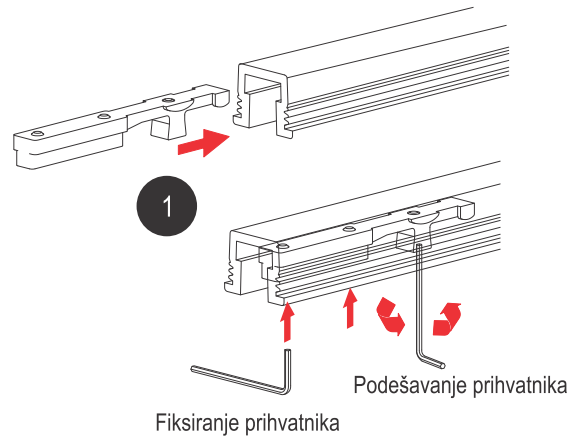
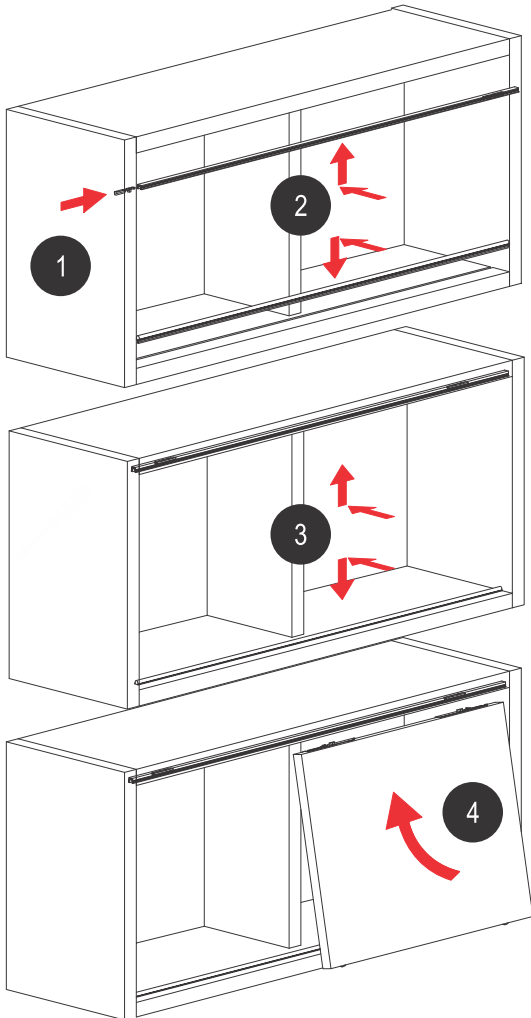


Visinsko podešavanje TS 2144 mehanizma





Tehnički crteži i prikaz montaže mehanizma



Automatsko kalibrisanje usporivača prilikom prvog kretanja vrata